

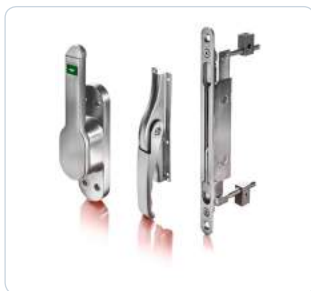
ROHRKANTRIEGEL, U-KANTRIEGEL, RIEGEL



AUSZUG AUS DEM GESAMTSORTIMENT

VERSCHLÜSSE & BESCHLÄGE
FÜR TÜR, TOR, FENSTER & INNENAUSBAU

1



TREIBRIEGEL
KANTRIEGEL
SCHLÖSSER



DENI HZ –
AUTOMATISCHE
STANDFLÜGEL-
VERRIEGELUNG

2



ROHRKANTRIEGEL
U-KANTRIEGEL
RIEGEL

3



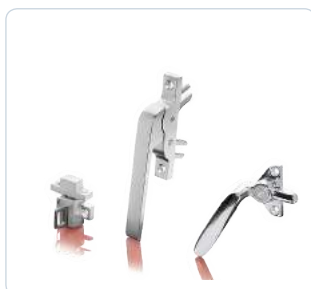
FESTSTELLER
ANSCHLAGPUFFER

4



DRÜCKER
PENDELTÜRBÄNDER
E-ÖFFNER

5

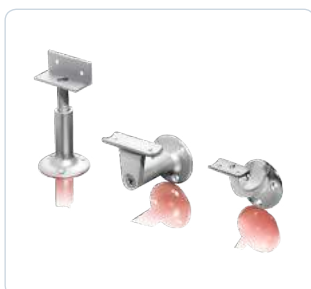


FENSTERBESCHLÄGE



DENISAFETY –
MECHANISCHE
NACHRÜSTSICHERUNGEN
FÜR FENSTER & TÜREN

6



HALTER
STÜTZEN
GRIFFE

2



ROHRKANTRIEGEL, U-KANTRIEGEL, RIEGEL

Rohr- und U-Kantriegel.....6

Riegel..... 17

Notizen..... 27

Über DENI® 28

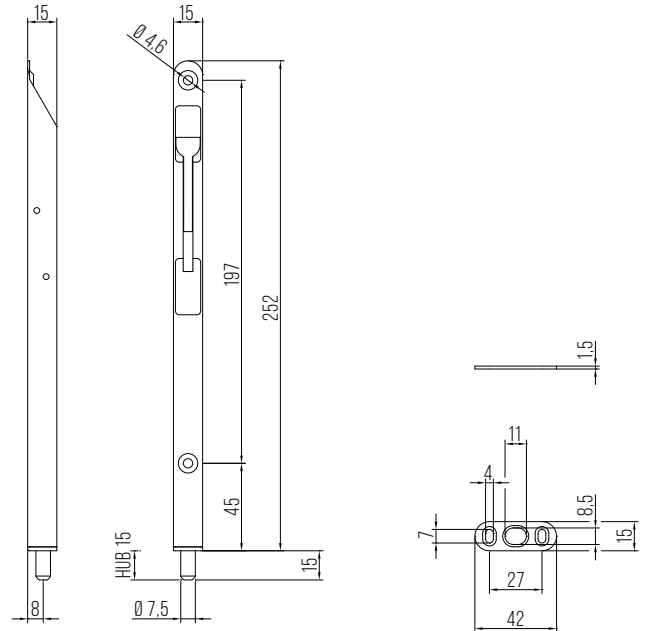
Standort DENI® - Die Schlüsselregion 29

9250_U-KANTRIEGEL



- abgeschrägt und abgerundet
- mit Hebel
- DIN L und R verwendbar
- mit Schließblech
- 15 x 15 mm (B x H)
- Hub 15 mm
- Riegel \varnothing 7,5 mm
- Maße A-C in mm

A	B	C	Ausführung	Art.-Nr.
252	57	197	Stahl, matt vernickelt	9250 4000 38

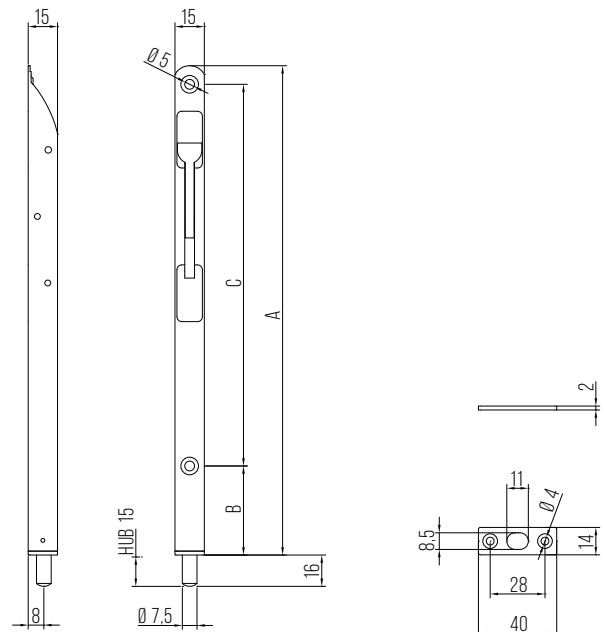


9253_ROHRKANTRIEGEL



- abgeschrägt und abgerundet
- DIN L und R verwendbar
- mit Schließblech
- 15 x 15 mm (B x H)
- Hub 15 mm
- Riegel \varnothing 7,5 mm
- Maße A-C in mm

A	B	C	Ausführung	Art.-Nr.
250	45	195	Edelstahl, gebürstet	9253 1250 83
400	45	338	Edelstahl, gebürstet	9253 1400 83

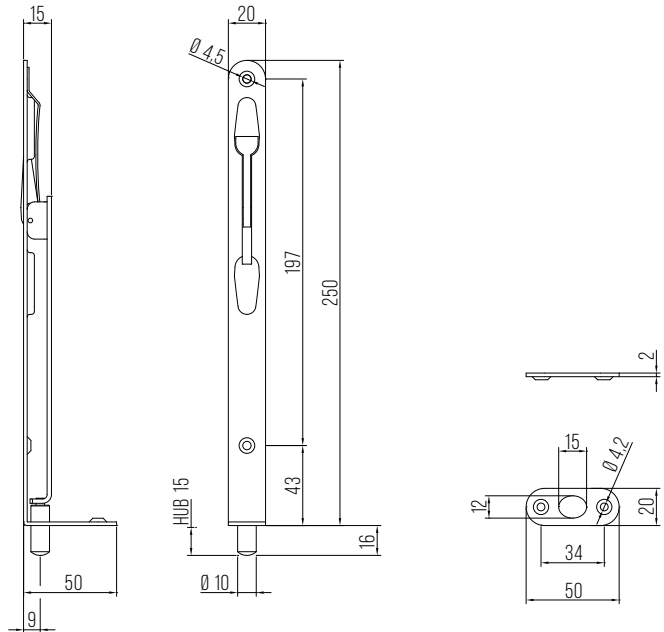


9254-1250_TÜRKANTRIEGEL



- abgerundet
- mit Hebel
- DIN L und R verwendbar
- mit Schließblech
- 15 x 15 mm (B x H)
- Hub 15 mm
- Riegel \varnothing 7,5 mm
- Maße A-C in mm

A	B	C	Ausführung	Art.-Nr.
250	43	197	Edelstahl, gebürstet	9254 1250 83

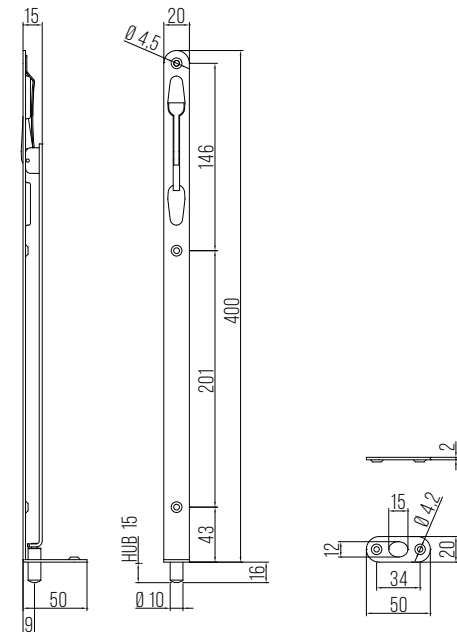


9254-1400_TÜRKANTRIEGEL



- abgerundet
- mit Hebel
- DIN L und R verwendbar
- mit Schließblech
- 15 x 15 mm (B x H)
- Hub 15 mm
- Riegel \varnothing 7,5 mm
- Maße A-C in mm

A	B	C	D	Ausführung	Art.-Nr.
400	43	201	146	Edelstahl, gebürstet	9254 1400 83



9258_ROHRKANTRIEGEL



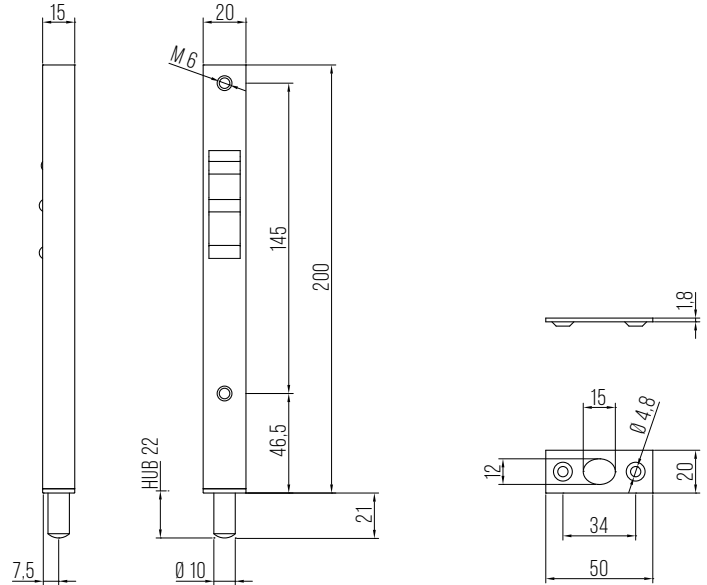
- kántig
- mit Schieber
- DIN L und R verwendbar
- mit M6-Gewindebuchsen
- mit Schließblech

- 200 x 20 x 15 mm (L x B x H)
- Maße A-C in mm
- Hub 22 mm
- Riegel \varnothing 10 mm

Ausführung

Art.-Nr.

ohne Schließblech	Stahl, galvanisch verzinkt	9258 0200 33
mit Schließblech	Stahl, galvanisch verzinkt	9258 1200 33



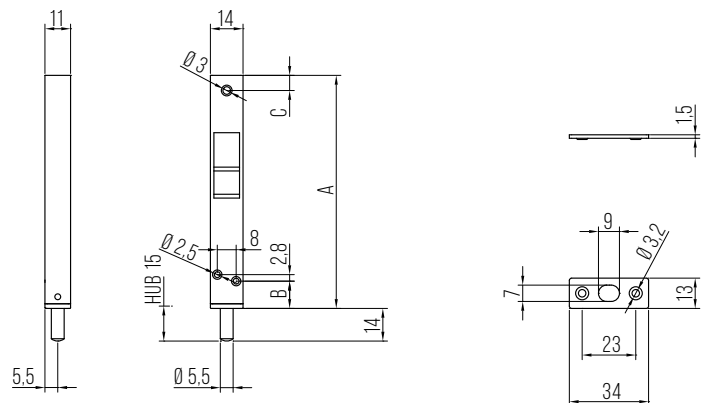
9260_ROHRKANTRIEGEL



- kántig
- mit Schieber
- DIN L und R verwendbar
- mit Schließblech

- 14 x 11 mm (B x H)
- Maße A-C in mm
- Hub 15 mm
- Riegel \varnothing 5,5 mm

A	B	C	Ausführung	Art.-Nr.
85	11	6	Stahl, galvanisch verzinkt	9260 1080 33
			Stahl, vermessingt	9260 1080 381
100	12	6,5	Stahl, galvanisch verzinkt	9260 1100 33
			Stahl, vernickelt	9260 1100 38
120	12	6,5	Stahl, limba lackiert	9260 1120 23
			Stahl, galvanisch verzinkt	9260 1120 23



9261_ROHRKANTRIEGEL

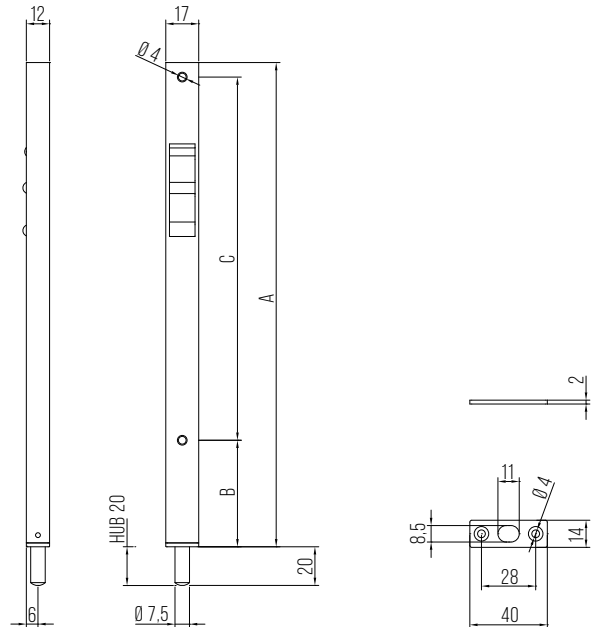


- kätig
- mit Schieber
- DIN L und R verwendbar
- mit Schließblech

- 17 x 12 mm (B x H)
- Hub 20 mm
- Riegel \varnothing 7,5 mm

Maße A-C in mm

A	B	C	Ausführung	Art.-Nr.
160	55	109	Stahl, galvanisch verzinkt	9261 1160 33
			Stahl, vernickelt	9261 1160 38
200	55	136	Stahl, galvanisch verzinkt	9261 1200 33
250	55	187,5	Stahl, galvanisch verzinkt	9261 1250 33
			Stahl, vernickelt	9261 1250 38



9262_ROHRKANTRIEGEL

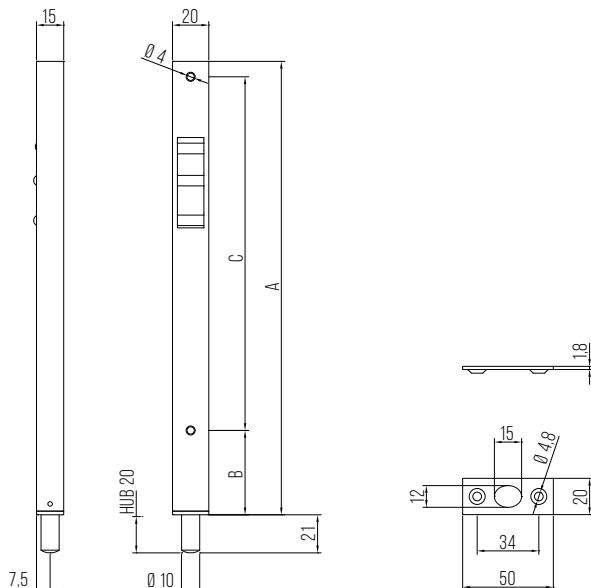


- kätig
- mit Schieber
- DIN L und R verwendbar
- mit Schließblech

- 20 x 15 mm (B x H)
- Hub 20 mm
- Riegel \varnothing 10 mm

Maße A-C in mm

A	B	C	Ausführung	Art.-Nr.
160	47	110	Stahl, galvanisch verzinkt	9262 1160 33
200	47	143	Stahl, galvanisch verzinkt	9262 1200 33
250	47	195	Stahl, galvanisch verzinkt	9262 1250 33



9263_ROHRKANTRIEGEL

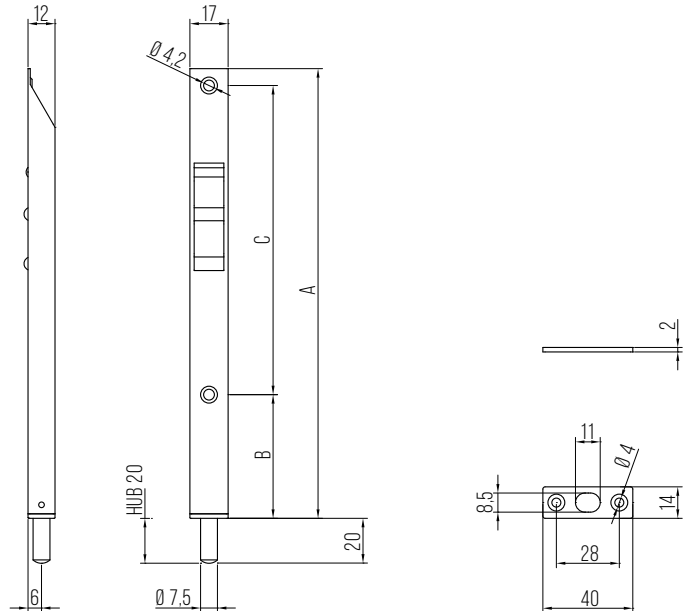


- abgeschrägt
- mit Schieber
- DIN L und R verwendbar
- mit Schließblech

- 17 x 12 mm (B x H)
- Hub 20 mm
- Riegel \varnothing 7,5 mm

- Maße A-C in mm

A	B	C	Ausführung	Art.-Nr.
160	55	109	Stahl, galvanisch verzinkt	9263 1162 33
200	55	137,5	Stahl, vernickelt	9263 1202 33
250	55	195	Stahl, galvanisch verzinkt	9263 1252 33



9264_ROHRKANTRIEGEL



- abgeschrägt und abgerundet
- mit Schieber
- DIN L und R verwendbar
- mit Schließblech

- 17 x 12 mm (B x H)
- Hub 20 mm
- Riegel \varnothing 7,5 mm

- Maße A-C in mm

A	B	C	Ausführung	Art.-Nr.
160	47	109	Stahl, vernickelt	9264 1163 38
400	47	348	Stahl, vernickelt	9264 1463 38

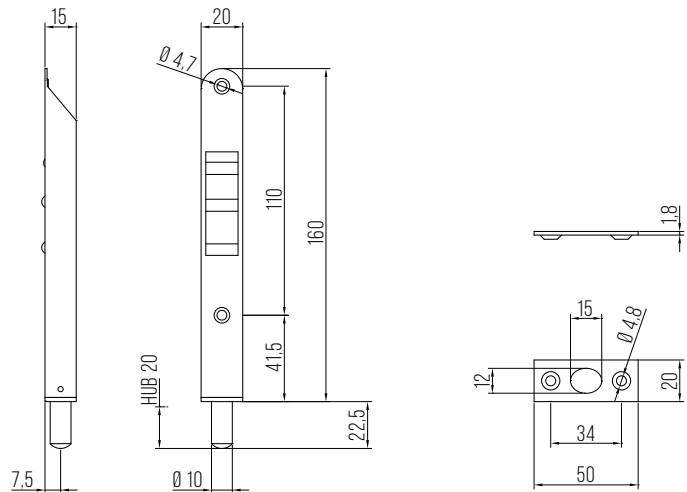
Zeichnung auf Anfrage erhältlich

9265_ROHRKANTRIEGEL



- abgeschrägt und abgerundet
- mit Schieber
- DIN L und R verwendbar
- mit Schließblech
- 160 x 20 x 15 mm (L x B x H)
- Hub 20 mm
- Riegel \varnothing 10 mm
- Maße A-C in mm

Ausführung	Art.-Nr.
Stahl, limba lackiert	9265 1163 23
Stahl, galvanisch verzinkt	9265 1163 33



9266_ROHRKANTRIEGEL



- abgeschrägt
- mit Schieber
- DIN L und R verwendbar
- mit Schließblech
- 20 x 15 mm (B x H)
- Hub 20 mm
- Riegel \varnothing 10 mm
- Maße A-C in mm

A	B	C	Ausführung	Art.-Nr.
160	47	110	Stahl, galvanisch verzinkt	9266 1162 33
200	47	143	Stahl, galvanisch verzinkt	9266 1202 33

Zeichnung auf Anfrage erhältlich

9270_ROHRKANTRIEGEL

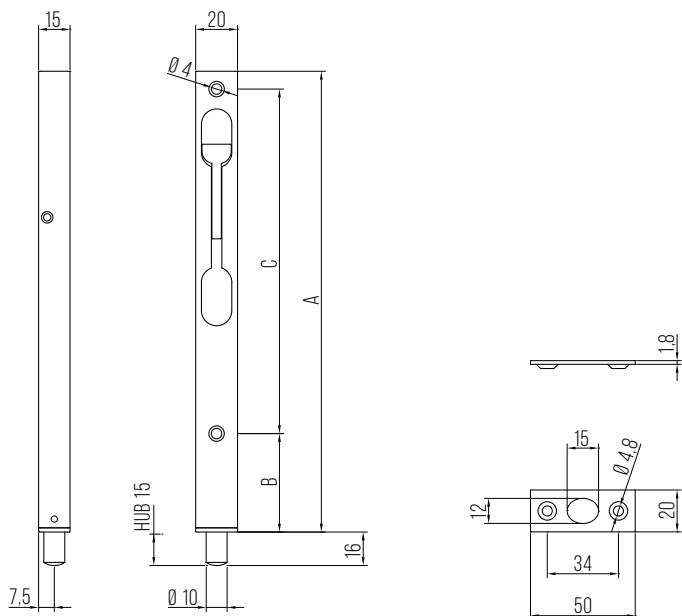


- käftig
- mit Hebel
- DIN L und R verwendbar
- mit Schließblech

- 20 x 15 mm (B x H)
- Hub 15 mm
- Riegel \varnothing 10 mm

- Maße A-C in mm

A	B	C	Ausführung	Art.-Nr.
220	47	165	Stahl, silber lackiert	9270 1220 22
			Stahl, limba lackiert	9270 1220 23
			Stahl, galvanisch verzinkt	9270 1220 33
			Stahl, vernickelt	9270 1220 38
250	47	195	Stahl, silber lackiert	9270 1250 22
			Stahl, limba lackiert	9270 1250 23
			Stahl, galvanisch verzinkt	9270 1250 33
			Stahl, vernickelt	9270 1250 38
400	47	338	Stahl, silber lackiert	9270 1400 22
			Stahl, limba lackiert	9270 1400 23
			Stahl, galvanisch verzinkt	9270 1400 33
			Stahl, vernickelt	9270 1400 38
600	47	542	Stahl, silber lackiert	9270 1600 22
			Stahl, limba lackiert	9270 1600 23
			Stahl, galvanisch verzinkt	9270 1600 33
			Stahl, vernickelt	9270 1600 38



9271_ROHRKANTRIEGEL

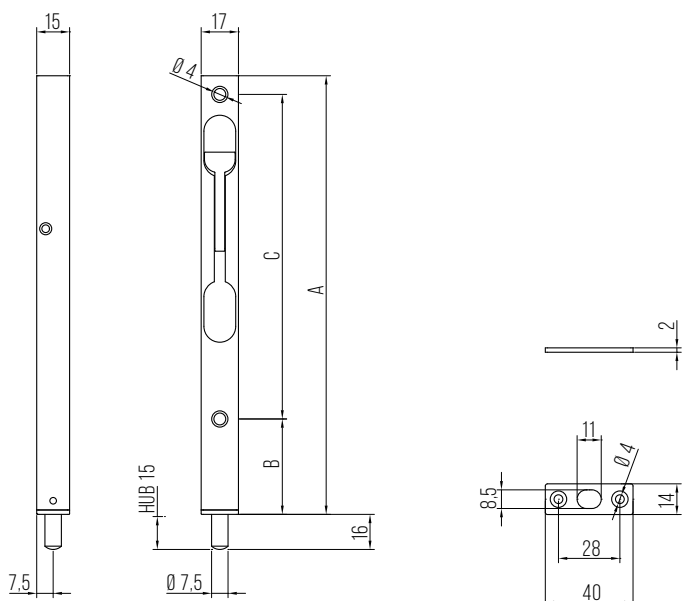


- käftig
- mit Hebel
- DIN L und R verwendbar
- mit Schließblech

- 17 x 15 mm (B x H)
- Hub 15 mm
- Riegel \varnothing 7,5 mm

- Maße A-C in mm

A	B	C	Ausführung	Art.-Nr.
200	43	148	Stahl, silber lackiert	9271 1200 22
			Stahl, limba lackiert	9271 1200 23
			Stahl, galvanisch verzinkt	9271 1200 33
			Stahl, vernickelt	9271 1200 38
250	43	195	Stahl, silber lackiert	9271 1250 22
			Stahl, limba lackiert	9271 1250 23
			Stahl, galvanisch verzinkt	9271 1250 33
			Stahl, vernickelt	9271 1250 38
400	43	338	Stahl, silber lackiert	9271 1400 22
			Stahl, limba lackiert	9271 1400 23
			Stahl, galvanisch verzinkt	9271 1400 33
			Stahl, vernickelt	9271 1400 38

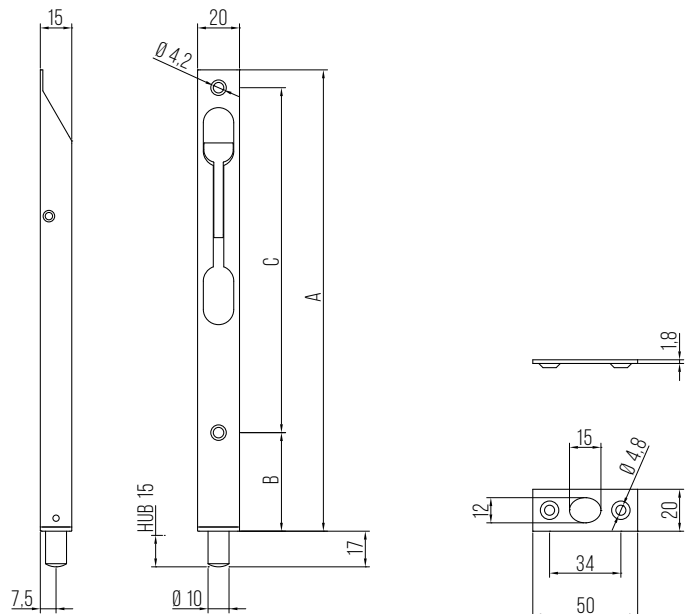


9272_ROHRKANTRIEGEL



- abgeschrägt
- mit Hebel
- DIN L und R verwendbar
- mit Schließblech
- 20 x 15 mm (B x H)
- Hub 15 mm
- Riegel \varnothing 10 mm
- Maße A-C in mm

A	B	C	Ausführung	Art.-Nr.
220	47	165	Stahl, matt vernickelt	9272 1222 23
			Stahl, galvanisch verzinkt	9272 1222 33
250	47	195	Stahl, silber lackiert	9272 1252 22
			Stahl, limba lackiert	9272 1252 23
			Stahl, galvanisch verzinkt	9272 1252 33
			Stahl, vermessingt	9272 1252 381
400	47	338	Stahl, silber lackiert	9272 1402 22
			Stahl, limba lackiert	9272 1402 23
			Stahl, galvanisch verzinkt	9272 1402 33
600	47	542	Stahl, vermessingt	9272 1402 381
			Stahl, silber lackiert	9272 1602 22
			Stahl, galvanisch verzinkt	9272 1602 33

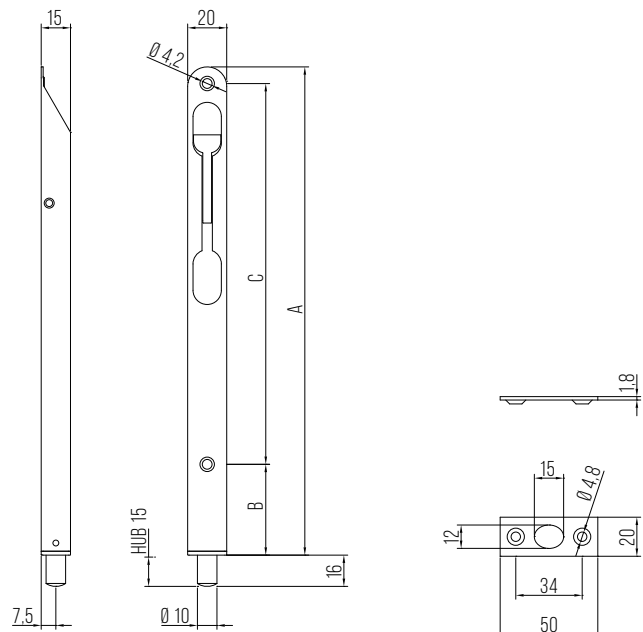


9273_ROHRKANTRIEGEL



- abgeschrägt und abgerundet
- mit Schieber
- DIN L und R verwendbar
- mit Schließblech
- 20 x 15 mm (B x H)
- Hub 15 mm
- Riegel \varnothing 10 mm
- Maße A-C in mm

A	B	C	Ausführung	Art.-Nr.
220	47	163	Stahl, galvanisch verzinkt	9273 1223 33
250	47	195	Stahl, galvanisch verzinkt	9273 1253 33
400	47	338	Stahl, galvanisch verzinkt	9273 1403 33
600	47	542	Stahl, galvanisch verzinkt	9273 1603 33



9275_ROHRKANTRIEGEL

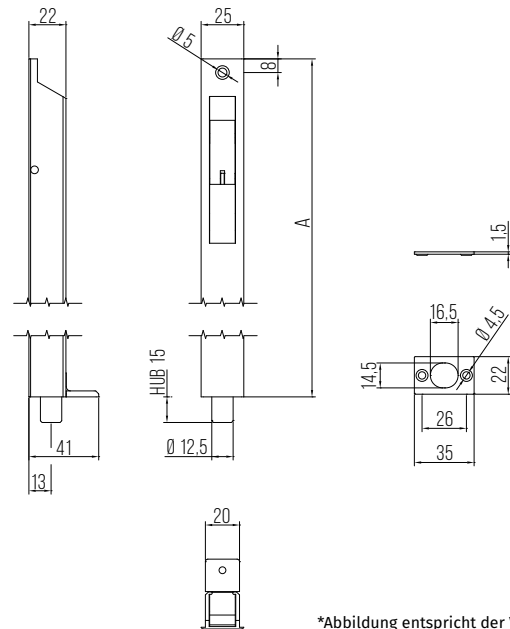


- abgeschrägt
- mit Facettenrand
- mit Hebel
- DIN L und R verwendbar
- mit Schließblech

- 25 x 15 mm (B x H)
- Hub 15 mm
- Riegel \varnothing 7,5 mm

- Maße A-C in mm

Länge	Ausführung	Art.-Nr.
150	Leichtmetall, silber eloxiert	9275 1150 01
225	Leichtmetall, silber eloxiert	9275 1220 01
300	Leichtmetall, silber eloxiert	9275 1300 01
400	Leichtmetall, silber eloxiert	9275 1400 01
600*	Leichtmetall, silber eloxiert	9275 1600 01
1.000	Leichtmetall, silber eloxiert	9275 1900 01



*Abbildung entspricht der Variante

9276_ROHRKANTRIEGEL

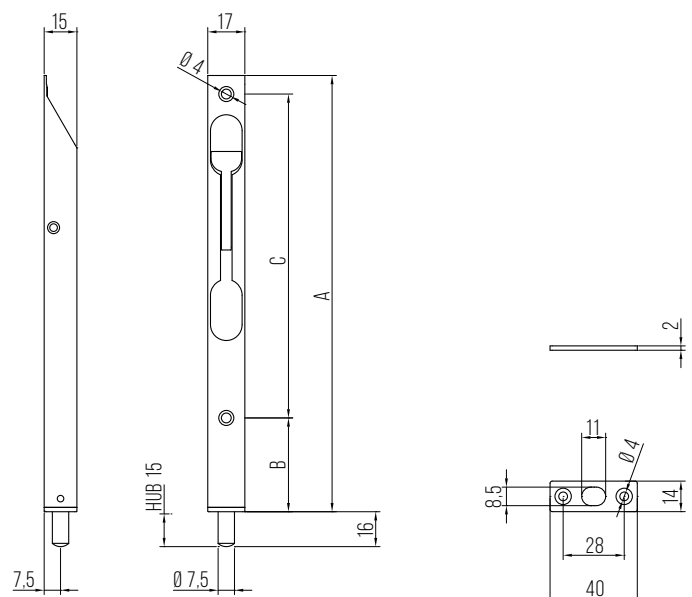


- kätig
- mit Hebel
- DIN L und R verwendbar
- mit Schließblech

- 17 x 15 mm (B x H)
- Hub 15 mm
- Riegel \varnothing 7,5 mm

- Maße A-C in mm

A	B	C	Ausführung	Art.-Nr.
200	43	148,5	Stahl, galvanisch verzinkt	9276 1202 33
250	43	195	Stahl, galvanisch verzinkt	9276 1252 33
400	43	338	Stahl, galvanisch verzinkt	9276 1402 33

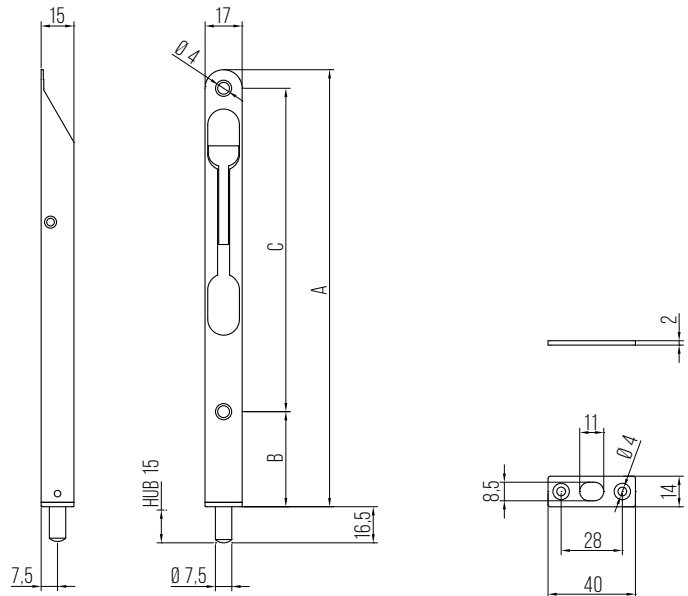


9277_ROHRKANTRIEGEL



- abgeschrägt
- mit Hebel
- DIN L und R verwendbar
- mit Schließblech
- 20 x 15 mm (B x H)
- Hub 15 mm
- Riegel Ø 10 mm
- Maße A-C in mm

A	B	C	Ausführung	Art.-Nr.
200	43	148	Stahl, galvanisch verzinkt	9277 1222 23
250	43	195	Stahl, galvanisch verzinkt	9277 1222 33
400	43	338	Stahl, galvanisch verzinkt	9277 1252 22

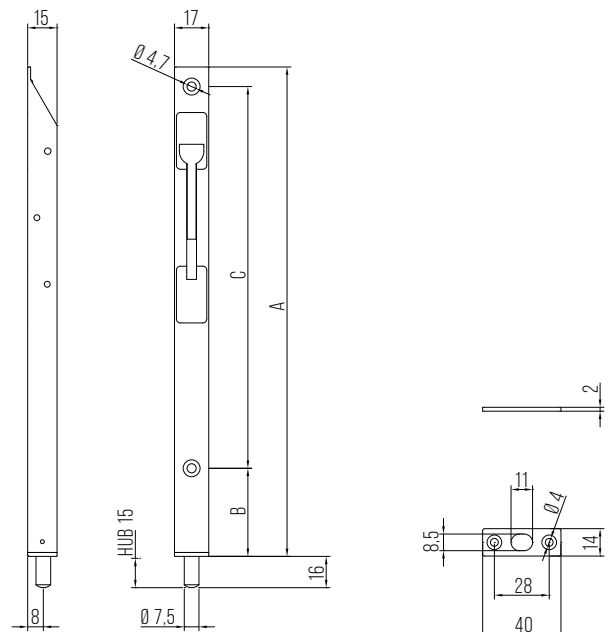


9278.1_U-KANTRIEGEL



- abgeschrägt
- mit Hebel
- DIN L und R verwendbar
- mit Schließblech
- 17 x 15 mm (B x H)
- Hub 15 mm
- Riegel Ø 7,5 mm
- Maße A-C in mm

A	B	C	Ausführung	Art.-Nr.
200	45	145	Edelstahl, gebürstet	9278 1201 83
250	45	195	Edelstahl, gebürstet	9278 1251 83
400	45	345	Edelstahl, gebürstet	9278 1401 83

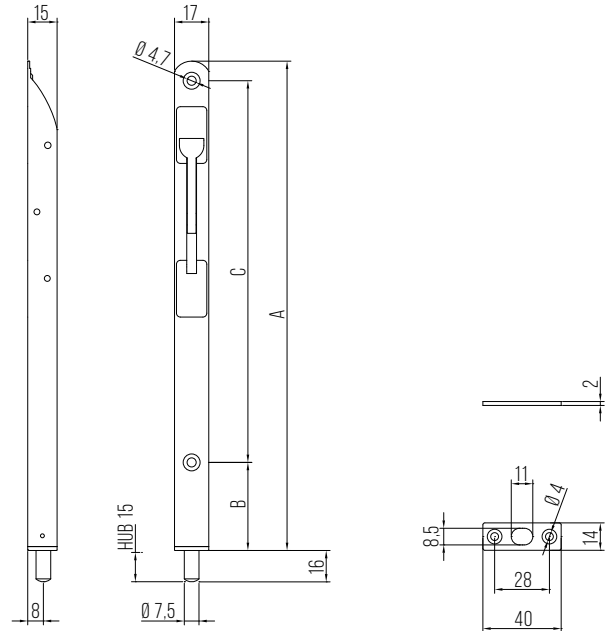


9278.3_U-KANTRIEGEL



- abgeschrägt und abgerundet
- mit Hebel
- DIN L und R verwendbar
- mit Schließblech
- 17 x 15 mm (B x H)
- Hub 15 mm
- Riegel \varnothing 7,5 mm
- Maße A-C in mm

A	B	C	Ausführung	Art.-Nr.
200	45	145	Edelstahl, gebürstet	9278 1203 83
250	45	195	Edelstahl, gebürstet	9278 1253 83
400	45	345	Edelstahl, gebürstet	9278 1403 83



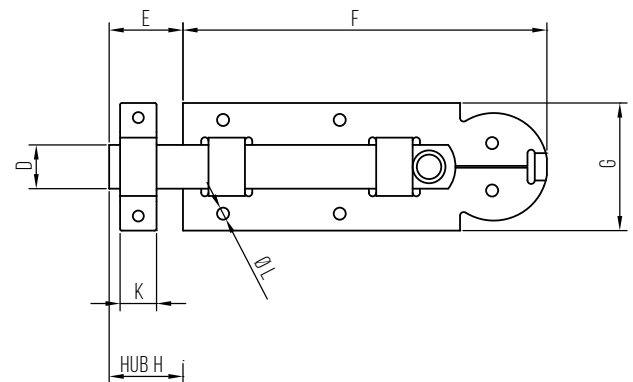
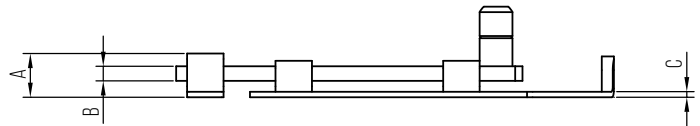
1701_FENSTERRIEGEL GERADE



- gerade
- mit Knopf
- mit Schlaufe
- Stahl, galvanisch verzinkt

- Stahl, galvanisch verzinkt
- Maße A-L in mm
- Maß F = Länge

A	B	C	D	E	F	G	H	K	L	Art.-Nr.
8,5	2,0	1,5	6,5	7,5	40	20	8	7	2	1701 0040 33
9,5	3,0	1,5	9	8,5	60	25	9	7	3	1701 0060 33
9,5	3,0	1,5	9	18,5	80	25	19	7	3	1701 0080 33
12	4,0	1,5	12	20	100	35	20	10	3,3	1701 0100 33
12	3,5	1,5	12	26	120	35	28	10	3,3	1701 0120 33



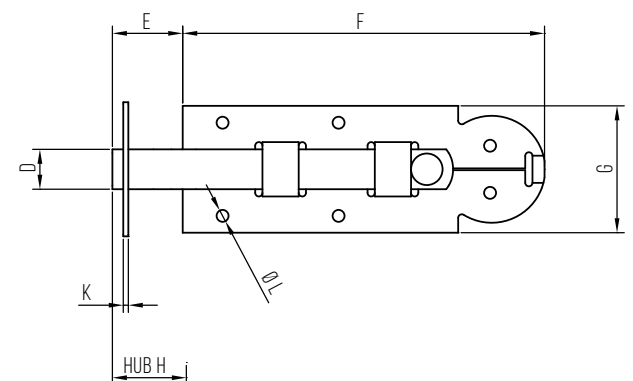
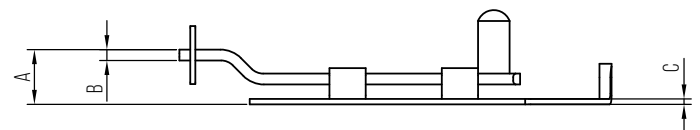
1701_FENSTERRIEGEL GEKRÖPFT



- gekröpft
- mit Knopf
- mit Schlaufe

- Stahl, galvanisch verzinkt
- Maße A-L in mm
- Maß F = Länge

A	B	C	D	E	F	G	H	K	L	Art.-Nr.
13,5	3	1,5	9	8	60	25	8	1,5	3	1701 1060 33
12,5	3	1,5	9	19	80	25	18	1,5	3	1701 1080 33
15	3	1,5	11	19	100	35	20	1,5	3,3	1701 1100 33
14	3	1,5	10	27	120	35	28	1	3,2	1701 1120 33
19	5	2	19,5	22	140	54	23	2	5	1701 1140 33
23	8	2,5	29,5	35	180	80	34	2,5	4,8	1701 1180 33



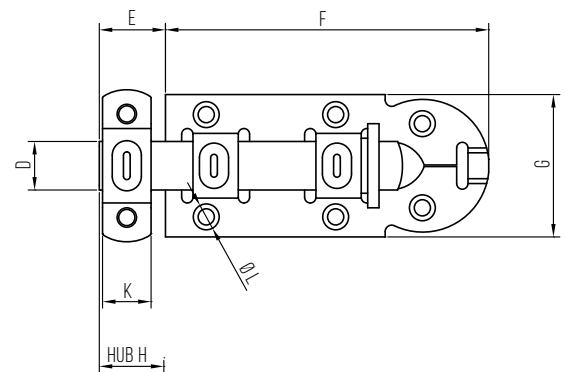
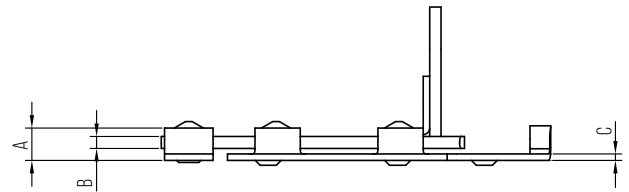
1702_SCHLOSS-TÜRRIEGEL GERADE



- gerade
- abschließbar in Kombination mit Vorhängeschloss
- mit Schlaufe

- Stahl, galvanisch verzinkt
- Maße A-L in mm
- Maß F = Länge

A	B	C	D	E	F	G	H	K	L	Art.-Nr.
10	3,7	2	15	20,5	100	44	20	15	5	1702 0100 33
12	5	2	19	23	120	57	23	19	5	1702 0120 33
12	5	2	19	31	140	54	31	19	5	1702 0140 33
13	6	2	24	32	160	66	33	19	5	1702 0160 33
17	7,5	2,5	30	41	180	80	43	19	5	1702 0180 33



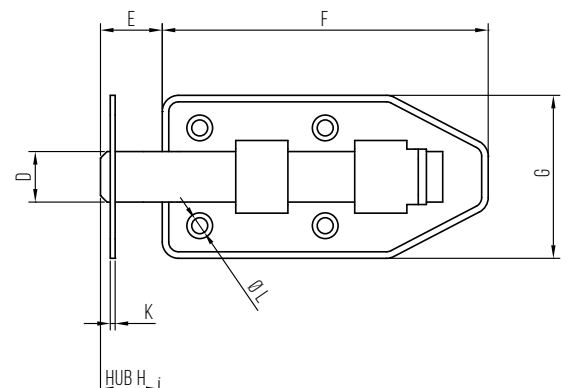
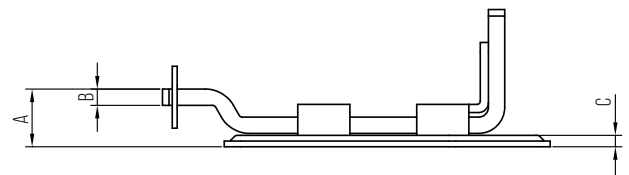
1702_SCHLOSS-TÜRRIEGEL GEKRÖPFT



- gekröpft
- abschließbar in Kombination mit Vorhängeschloss
- mit Schlaufe

- Stahl, galvanisch verzinkt
- Maße A-L in mm
- Maß F = Länge

A	B	C	D	E	F	G	H	K	L	Art.-Nr.
20	5	3,5	15,5	19	100	50	18	1,5	5	1702 1100 33
20	5	4	19	25	120	56	25	1,5	5	1702 1120 33
19	5	4	19	33	140	56	36	1,5	5	1702 1140 33
26	6	4	26	38	160	65	40	1,5	5,5	1702 1160 33
27	6	4,5	26	55	180	65	56	1,5	5,5	1702 1180 33



1703_ROLLEN-TÜRRIEGEL GERADE



- gerade
- mit Knopf
- mit Schlaufe

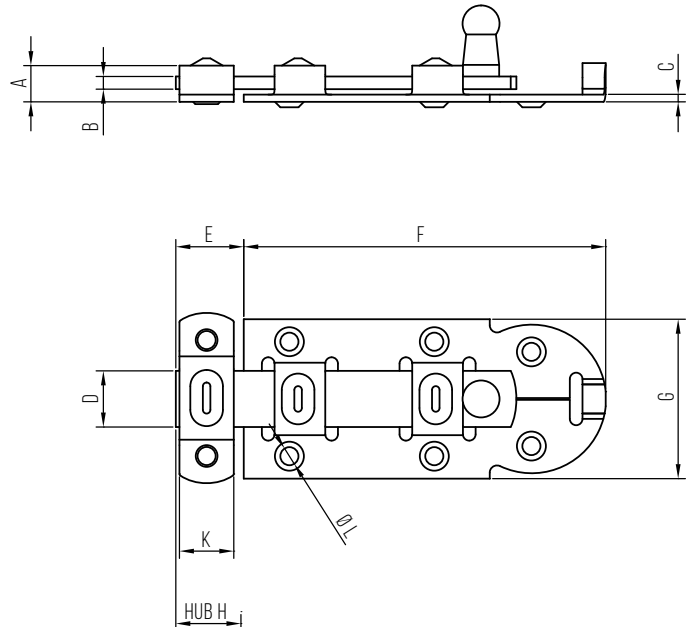
Stahl, galvanisch verzinkt

Maße A-L in mm

Maß F = Länge

A	B	C	D	E	F	G	H	K	L	Art.-Nr.
10	3,5	2	15,5	19	100	44	18	15	5	1703 0100 33
12	5	2	19	22	120	57	23	19	5	1703 0120 33
12	5	2	19	31	140	54	31	19	5	1703 0140 33
13	6	2	25	30	160	67	31	19	5	1703 0160 33
					180	66				1703 0180 33*
17	7,5	2,5	29,5	42	200	80	43	19	5	1703 0200 33

* Variante abweichend von der Abbildung



1703_ROLLEN-TÜRRIEGEL GEKRÖPFT



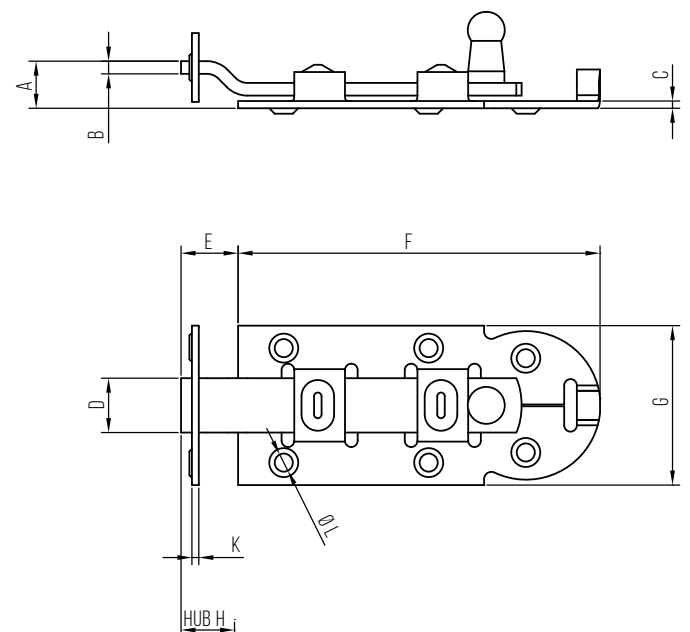
- gekröpft
- mit Knopf
- mit Schlaufe

Stahl, galvanisch verzinkt

Maße A-L in mm

Maß F = Länge

A	B	C	D	E	F	G	H	K	L	Art.-Nr.
13	3,5	2	15	16	100	44	15	1,9	5	1703 1100 33
14	5	2	19	20	120	56	21	2	5	1703 1120 33
20	5	2	19	24	140	54	25	2	5	1703 1140 33
19	6	2	25	23	160	66	24	2	5	1703 1160 33
26	7,5	2,5	29	31	200	80	32	2,5	5	1703 1200 33



1705_SCHLOSS-TÜRRIEGEL MIT STIFT

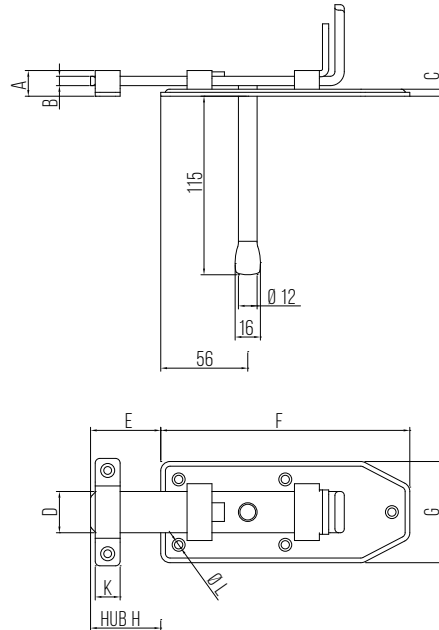


- gerade
- abschließbar in Kombination mit Vorhängeschloss
- mit Schlaufe

- Stahl, galvanisch verzinkt
- zur Öffnung von innen
- mit losem Stift
- zum rückseitigen Einschrauben in den Schieber

- Maße A-L in mm
- Maß F = Länge

A	B	C	D	E	F	G	H	K	L	Art.-Nr.
16	6	4	26,5	45	160	65	45	16	5	1705 0160 33



1706_GRENDELRIEGEL

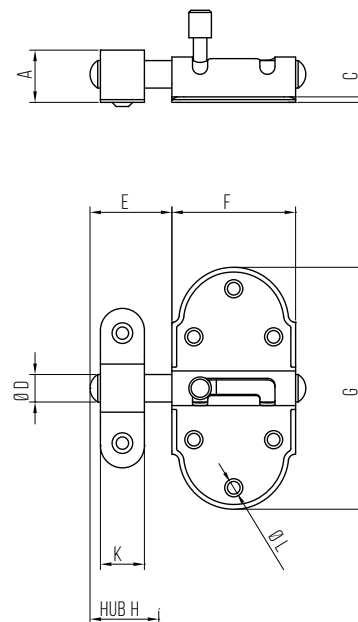


- mit Feder
- mit Schlaufe

- Stahl, galvanisch verzinkt

- Maße A-L in mm
- Maß F = Länge

A	B	C	D	E	F	G	H	K	L	Art.-Nr.
16	-	2	8	24	35	69	16	13	2,5	1706 0035 33
12	-	2	9	22	42	79	19	13	4,9	1706 0040 33
19	-	2	10	29	45	88	25	16	4,6	1706 0047 33



1710.0_BOLZENSTANGENRIEGEL

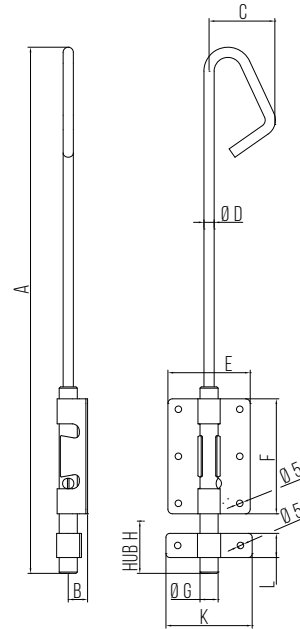


- mit geteiltem Blech
- mit Schlaufe

- Stahl, galvanisch verzinkt

- Maße A-L in mm
- Maß A = Länge mit Bolzen

A	B	C	D	E	F	G	H	K	L	Art.-Nr.
400	15	50	8	63	88	14	40	66	18,5	1710 0400 33
620	12	50	8	63	90	16	45	60	20	1710 0600 33



1710.2_BOLZENSTANGENRIEGEL EDELSTAHL

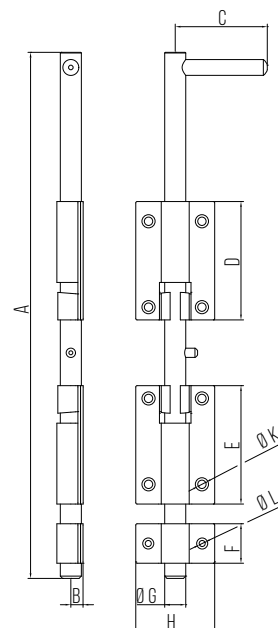


- mit geteiltem Blech
- mit Schlaufe

- Edelstahl

- Maße A-L in mm
- Maß A = Länge mit Bolzen

A	B	C	D	E	F	G	H	K	L	Art.-Nr.
400	9	70	90	90	30	16	60	6,4	4,6	1710 2400 80
600	9	70	90	90	30	16	60	6,4	4,6	1710 2600 80
800	9	70	90	90	30	16	60	6,4	4,6	1710 2800 80



1713_SCHLOSS-TÜRRIEGEL GERADE | EDELSTAHL



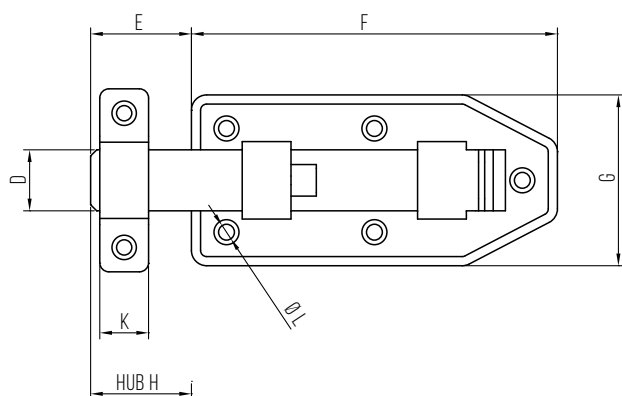
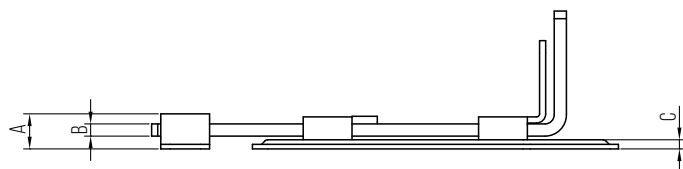
- gerade
- abschließbar
- mit Schlaufe

Edelstahl

Maße A-L in mm

Maß F = Länge

A	B	C	D	E	F	G	H	K	L	Art.-Nr.
11,5	4	3	20	33	120	56	33	16	5	1713 0120 80
12	4	3	20	44	140	56	44	16	5	1713 0140 80



1714_FENSTERRIEGEL GERADE // EDELSTAHL



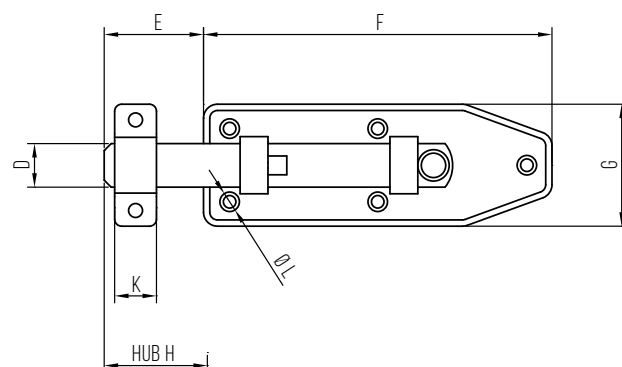
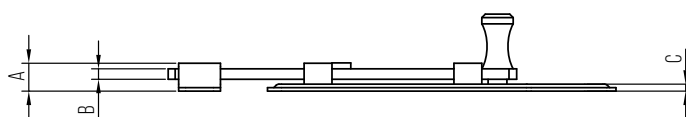
- gerade
- mit Knopf
- mit Schlaufe

Edelstahl

Maße A-L in mm

Maß F = Länge

A	B	C	D	E	F	G	H	K	L	Art.-Nr.
9	3,5	2	10,5	20	80	30	20	10	3,5	1714 0080 80
8	3	2	12,5	29	100	35	29	12	4	1714 0100 80



1720_GRENDELRIEGEL

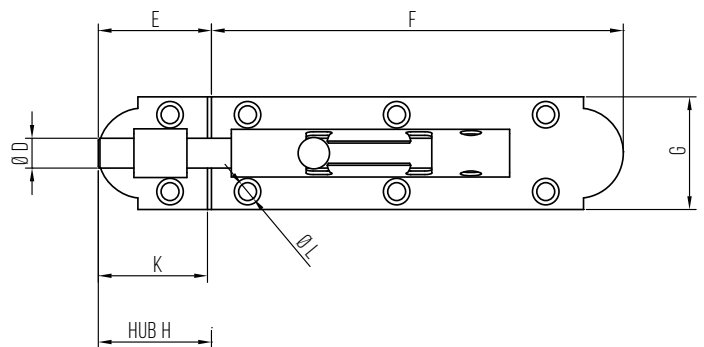
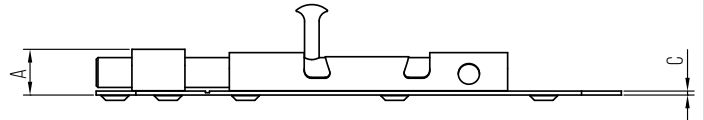
 mit kombinierter Schlaufe

 Stahl, galvanisch verzinkt

 Maße A-L in mm

 Maß F = Länge


A	B	C	D	E	F	G	H	K	L	Art.-Nr.
11	-	1	7	17	75	28	19	22	4,5	1720 0080 33
12	-	1,2	8	24	100	30	22	27	4,5	1720 0100 33
14	-	1,2	9	34	124	34	34	33	5	1720 0130 33



1725_BOLZENRIEGEL

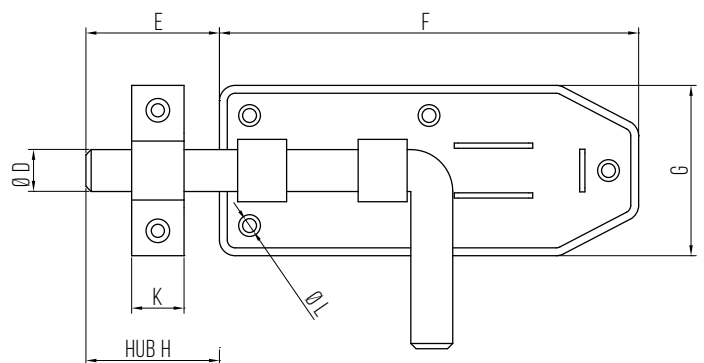
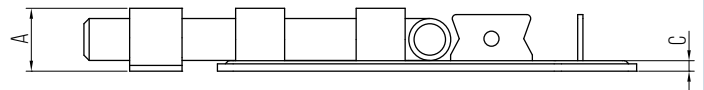
 mit Schlaufe

 Stahl, galvanisch verzinkt

 Maße A-L in mm

 Maß F = Länge


A	B	C	D	E	F	G	H	K	L	Art.-Nr.
24	-	4	16	50	160	65	50	20	5,5	1725 0160 33
25	-	4,5	16	50	180	65	52	20	5,5	1725 0180 33



1726_BOLZENRIEGEL



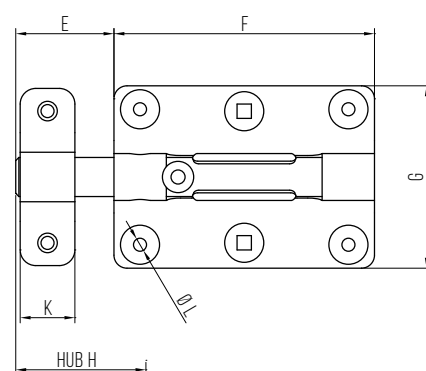
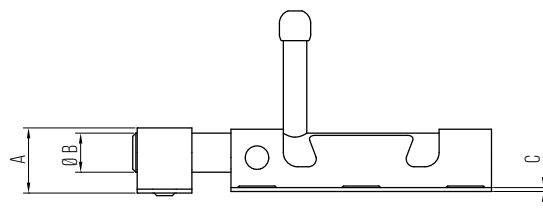
mit Schlaufe

Stahl, galvanisch verzinkt

Maße A-L in mm

Maß F = Länge

A	B	C	D	E	F	G	H	K	L	Art.-Nr.
25	15	1,5	-	38	100	70	50	21	5	1726 0135 33



1731_PROFILRIEGEL GERADE



gerade

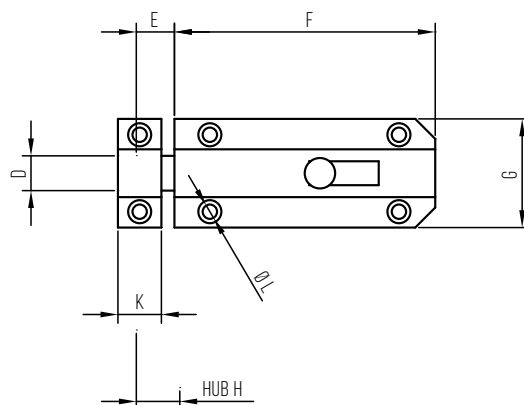
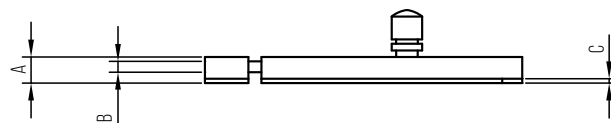
mit Schlaufe

Messing, poliert

Maße A-L in mm

Maß F = Länge

A	B	C	D	E	F	G	H	K	L	Art.-Nr.
6	2,5	1	8	9	60	25	10	10	3,5	1731 0060 43
6	2,5	1	8	9	80	25	10	10	3,5	1731 0080 43



1733_PROFILRIEGEL GERADE

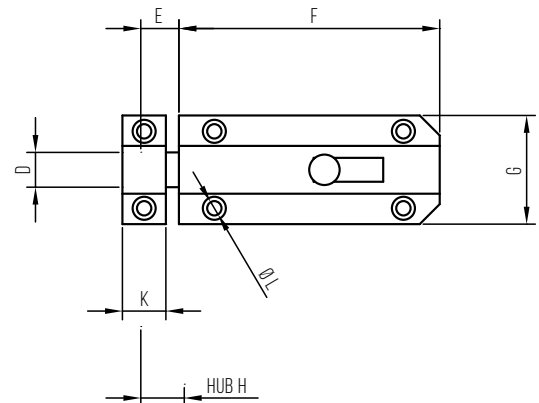
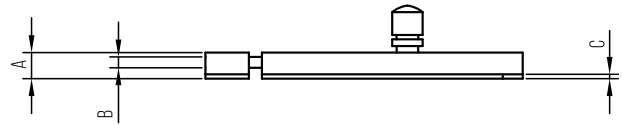


- gerade
- mit Schlaufe

- Messing, poliert

- Maße A-L in mm
- Maß F = Länge

A	B	C	D	E	F	G	H	K	L	Art.-Nr.
8	3,5	1,5	11,5	14	80	35	15,5	14	4	1733 0080 43
8	3,5	1,5	11,5	14	100	35	15,5	14	4	1733 0100 43



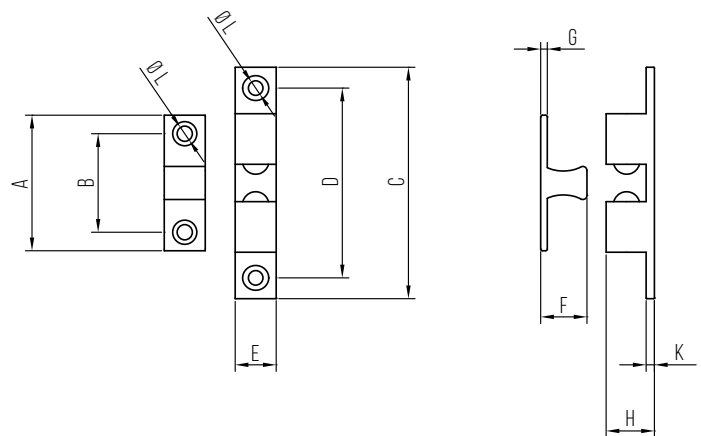
1750_KUGELSCHNÄPPER



- Messing, massiv

- Maße A-L in mm
- Maß C = Länge

A	B	C	D	E	F	G	H	K	L	Art.-Nr.
26	18	43	35	8	9	1,6	9	1,5	4	1750 0048 40
28,5	20	50	41	8,5	10,5	1,6	11	1,5	4	1750 0050 40
37	27,5	60	49	11,5	12,5	2	13	2,5	4,5	1750 0060 40
41	30	70	56,5	12	14	2	14,5	2,5	4,5	1750 0070 40

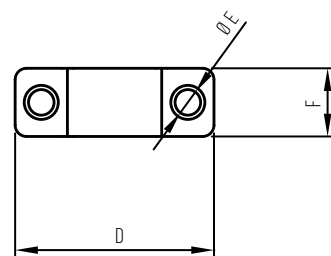
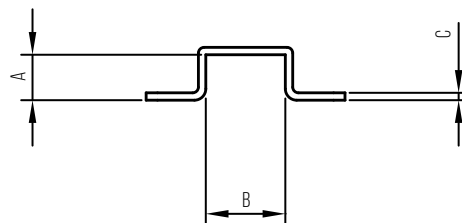


1790_RIEGELSCHLAUFE

- passend zu geraden Riegelmodellen
- Stahl, galvanisch verzinkt
- Maße A-F in mm



A	B	C	D	E	F	Art.-Nr.
8	14	1,3	35	4,5	12	1790 1407 33
11	18	2	51	4,5	16	1790 2009 33
12	22	2	60	5	16	1790 2512 33
13	29	2,5	70	5,5	16	1790 3014 33
14	35	2,5	88	5,5	25	1790 3416 33



Qualität und Funktion aus der

Modernes Know-how und Handwerkstradition

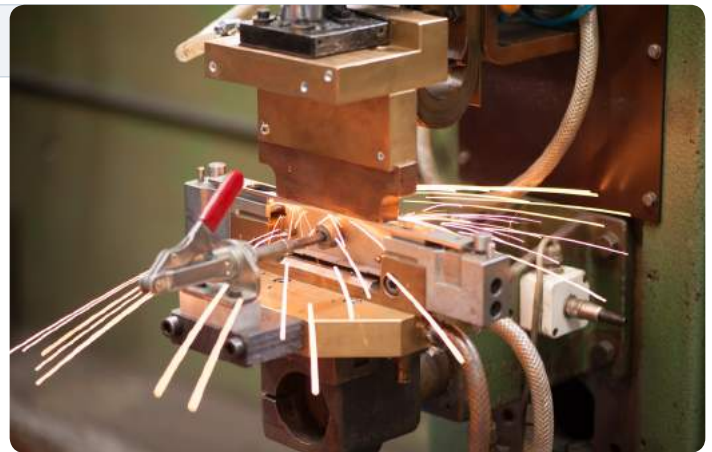
Die Niederhoff & Dellenbusch GmbH & Co. KG entwickelt, produziert und vertreibt Beschläge, Verschlüsse und Sicherheitstechnik für Türen, Tore und Fenster.

Individuelle Verschlusslösungen sowie Stanz- und Gussteile in Lohnfertigung runden das Angebotsportfolio ab.

Das 1921 gegründete Familienunternehmen, besser bekannt unter dem Markennamen DENI®, beliefert den einschlägigen Fachhandel und die Industrie im In- und Ausland mit eigenen Produkten und Handelswaren.

50 qualifizierte Mitarbeiter/-innen, ein moderner Maschinenpark und ein flexibles ERP-System garantieren optimale Qualität zu fairen Preisen.

Das Qualitätsmanagementsystem ist nach DIN EN ISO 9001:2008 zertifiziert.



Schlüsselregion. Seit 1921.

Weltweit führender Standort

Die Schlüsselregion Velbert/Heiligenhaus, im nordrheinwestfälischen Städtedreieck Düsseldorf-Essen-Wuppertal gelegen, ist der weltweit führende Standort für Sicherungstechnik.

15.000 Menschen arbeiten hier täglich daran, Häuser und Autos noch sicherer zu machen: In Velbert und Heiligenhaus gibt es über 70 Unternehmen der Sicherungs- und Beschlagtechnik mit insgesamt mehr als 7.000 Beschäftigten.

Das sind circa 16 Prozent aller Beschäftigten in der Sicherheits- und Beschlagbranche in Deutschland.

Zusammen mit weiteren 8.000 Arbeitsplätzen in Zulieferbranchen, wie Elektrotechnik-, Werkzeug- und Maschinenbau-, Gießerei-, Oberflächenbehandlungs-, Formenbau- und anderen Betrieben, macht dies die Schlüsselregion zum führenden Standort für innovative Sicherungstechnologien.



SICHERHEITSTECHNIK

Sicherheitslösungen für Fenster, Fenstertüren & Türen

BESCHLAGTECHNIK

Beschläge & Verschlüsse für den Fachhandel

VERSCHLUSSTECHNIK

Individuelle Verschlusslösungen für die Industrie

GUSSTECHNIK

Aluminiumgussteile für die Industrie



SICHERHEITSTECHNIK
BESCHLAGTECHNIK
VERSCHLUSSTECHNIK
GUSSTECHNIK

Niederhoff & Dellenbusch GmbH & Co. KG

Nordring 26-30
D-42579 Heiligenhaus

Postfach 10 04 63
D-42569 Heiligenhaus

Telefon +49 2056 2560-0
Telefax +49 2056 2560-25
info@deni.de

www.deni.de

Prospekt "Automatische Standflügelverriegelung" - Auszug aus dem Gesamtsortiment", Webversion
Technische Änderungen vorbehalten. Für Irrtümer und Druckfehler keine Haftung. © DENI 03/2017