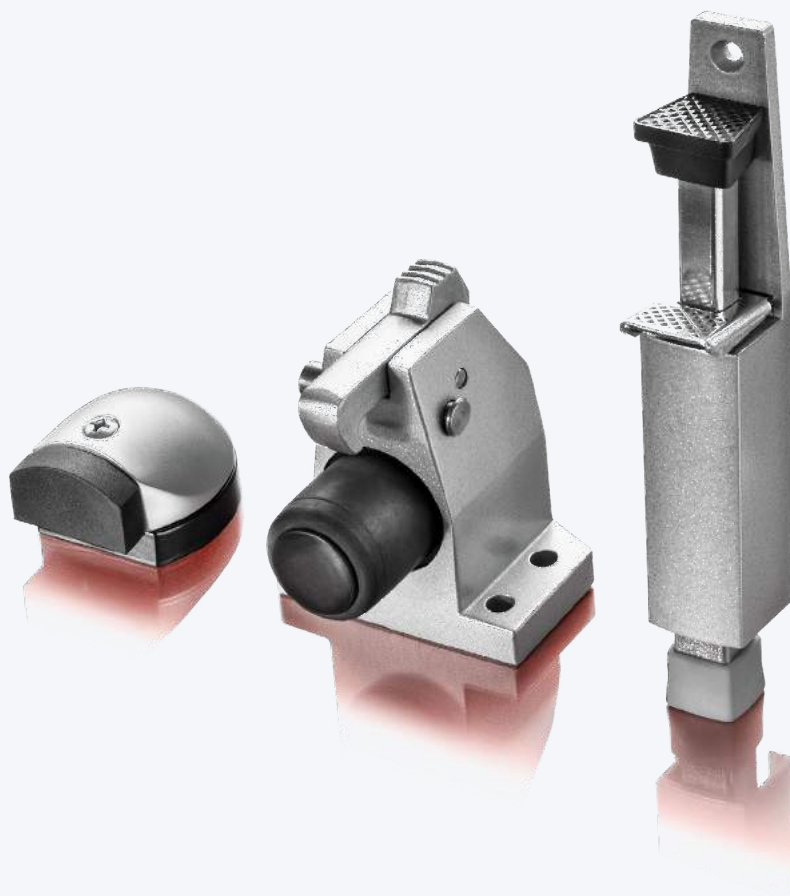


# FESTSTELLER & ANSCHLAGPUFFER



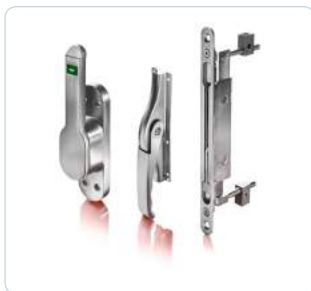
AUSZUG AUS DEM GESAMTSORTIMENT

---

**VERSCHLÜSSE & BESCHLÄGE**  
FÜR TÜR, TOR, FENSTER & INNENAUSBAU



1



TREIBRIEGEL  
KANTRIEGEL  
SCHLÖSSER



DENI HZ –  
AUTOMATISCHE  
STANDFLÜGEL-  
VERRIEGELUNG

2



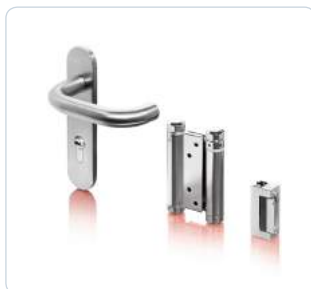
ROHRKANTRIEGEL  
U-KANTRIEGEL  
RIEGEL

3



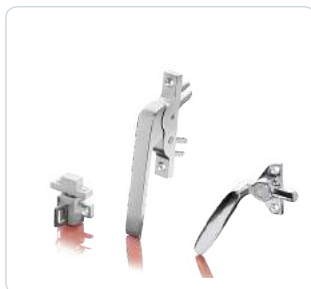
**FESTSTELLER**  
**ANSCHLAGPUFFER**

4



DRÜCKER  
PENDELTÜRBÄNDER  
E-ÖFFNER

5

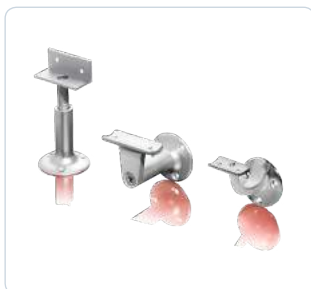


FENSTERBESCHLÄGE



DENISAFETY –  
MECHANISCHE  
NACHRÜSTSICHERUNGEN  
FÜR FENSTER & TÜREN

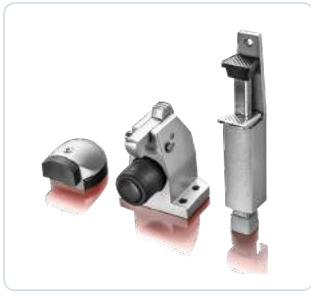
6



HALTER  
STÜTZEN  
GRIFFE



## 3



## FESTSTELLER & ANSCHLAGPUFFER

Torfeststeller.....	6
Feststeller mit Hub .....	10
Design-Feststeller für barrierefreies Wohnen, Edelstahl-Magnet-Feststeller.....	13
Feststeller mit Puffer für schwere Türen & Tore .....	14
Anschlagpuffer .....	16
Zubehör: Feststeller & Anschlagpuffer.....	20
Über DENI <sup>®</sup> .....	22
Standort DENI <sup>®</sup> - Die Schlüsselregion.....	23
Kontakt .....	24

## 3804\_TORFESTSTELLER



- zur Wandmontage
- mit Fanghaken, ungefedert
- ohne Puffer

- Leichtmetallguss

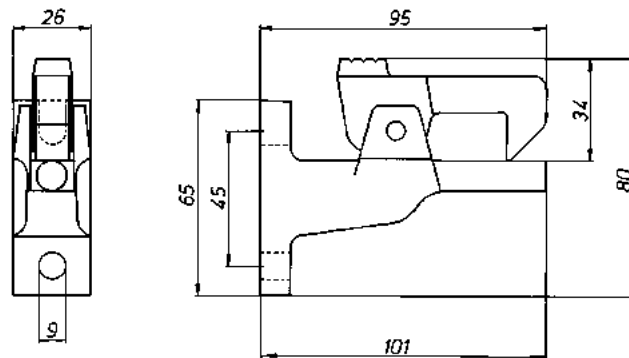
### ZUBEHÖR

- 3820\_Schließwinkel

### IM LIEFERUMFANG ENTHALTEN

- 3820\_Schließwinkel
- Schraubsatz

Ausführung	Art.-Nr.
E0 natur eloxiert	3804 0000 11



## 3805\_TORFESTSTELLER



- zur Bodenmontage
- mit Fanghaken, ungefedert
- ohne Puffer

- Leichtmetallguss

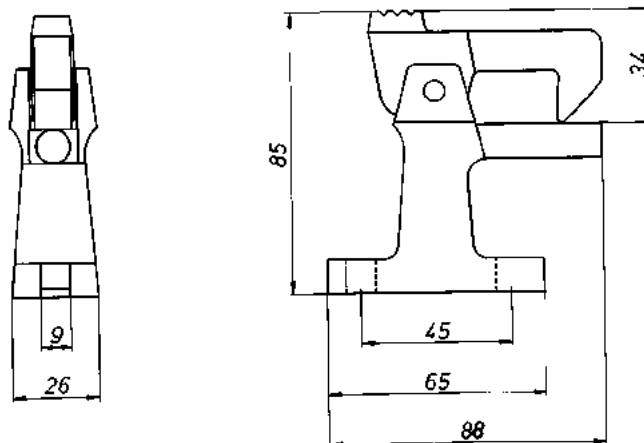
### ZUBEHÖR

- 3820\_Schließwinkel

### IM LIEFERUMFANG ENTHALTEN

- 3820\_Schließwinkel
- Schraubsatz

Ausführung	Art.-Nr.
E0 natur eloxiert	3805 0000 11



## 3806\_TORFESTSTELLER



- zur Wandmontage
- Fanghaken, gefedert
- mit Gummipuffer, schwarz

- Leichtmetallguss

### ZUBEHÖR

- 3820\_Schließwinkel

### IM LIEFERUMFANG ENTHALTEN

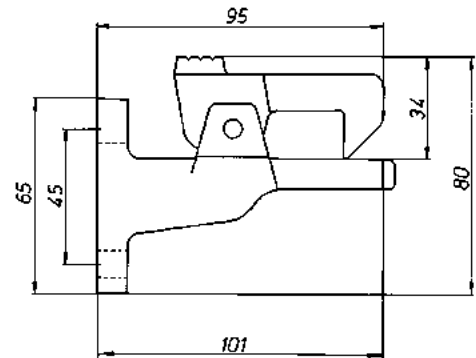
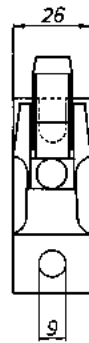
- 3820\_Schließwinkel
- Schraubsatz

#### Ausführung

E0 natur eloxiert

#### Art.-Nr.

3806 0000 11



## 3807\_TORFESTSTELLER



- zur Bodenmontage
- Fanghaken, gefedert
- mit Gummipuffer, schwarz

- Leichtmetallguss

### ZUBEHÖR

- 3820\_Schließwinkel

### IM LIEFERUMFANG ENTHALTEN

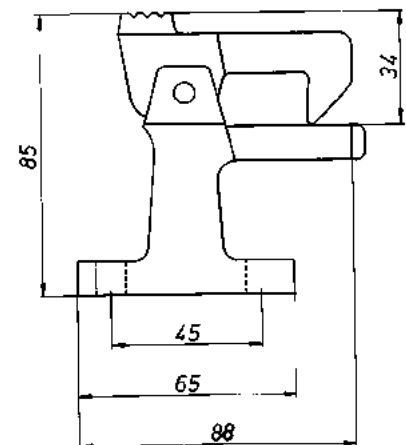
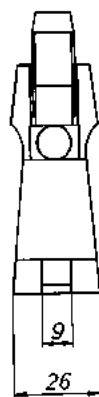
- 3820\_Schließwinkel
- Schraubsatz

#### Ausführung

E0 natur eloxiert

#### Art.-Nr.

3807 0000 11



## 3811\_TORFESTSTELLER



- zur Bodenmontage
- mit Steindolle zum Einmauern
- mit Fanghaken

■ Temperguss

### ZUBEHÖR

- 3820\_Schließwinkel

### IM LIEFERUMFANG ENTHALTEN

- 3820\_Schließwinkel

#### Ausführung

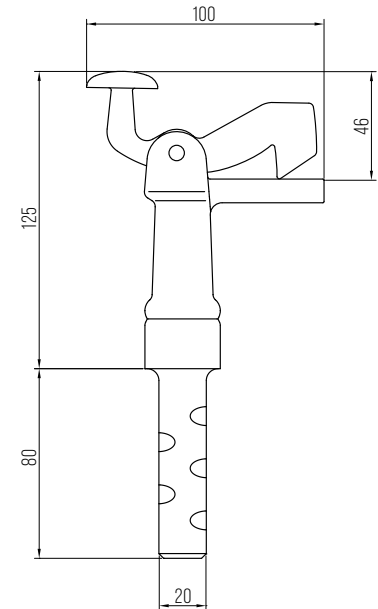
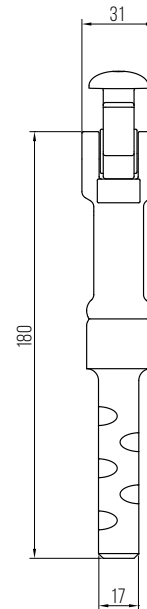
schwarz einbrennlackiert

feuerverzinkt

#### Art.-Nr.

3811 0000 20

3811 0000 37



## 3815\_TORFESTSTELLER



- zur Bodenmontage
- mit Steindolle zum Einmauern
- mit Fanghaken

■ Temperguss

### ZUBEHÖR

- 3820\_Schließwinkel

### IM LIEFERUMFANG ENTHALTEN

- 3820\_Schließwinkel

#### Ausführung

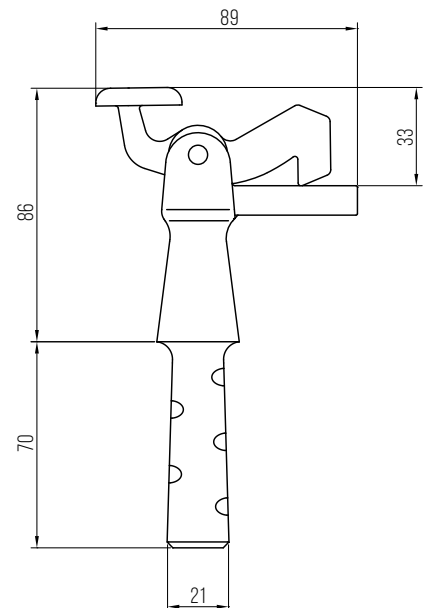
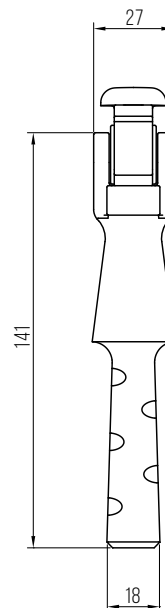
schwarz einbrennlackiert

feuerverzinkt

#### Art.-Nr.

3815 0000 20

3815 0000 37





## 3816\_TORFESTSTELLER



- zur Wandmontage
- mit Anschraubplatte mit 4 Löchern
- mit Fanghaken

- Temperguss

### ZUBEHÖR

- 3820\_Schließwinkel

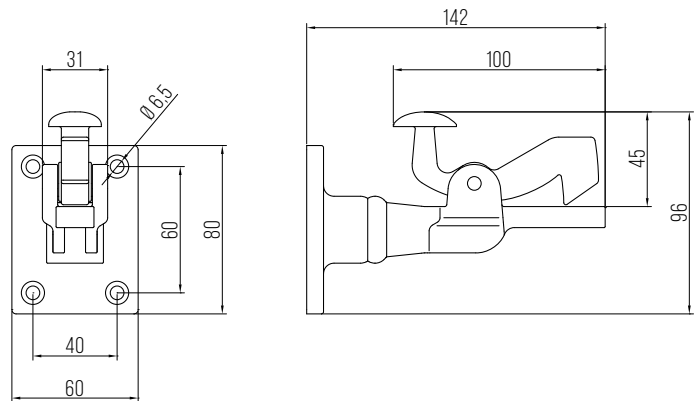
### IM LIEFERUMFANG ENTHALTEN

- 3820\_Schließwinkel

### Ausführung

### Art.-Nr.

schwarz einbrennlackiert	3816 0000 20
feuerverzinkt	3816 0000 37



## 3817\_TORFESTSTELLER



- zur Bodenmontage
- mit Anschraubplatte mit 4 Löchern
- mit Fanghaken

- Temperguss

### ZUBEHÖR

- 3820\_Schließwinkel

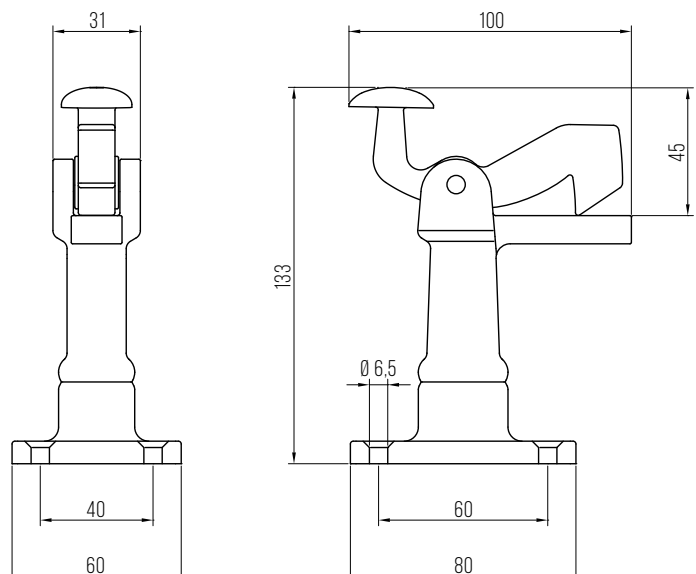
### IM LIEFERUMFANG ENTHALTEN

- 3820\_Schließwinkel

### Ausführung

### Art.-Nr.

schwarz einbrennlackiert	3817 0000 20
feuerverzinkt	3817 0000 37



## 3833\_TÜRFESTSTELLER MIT HUB



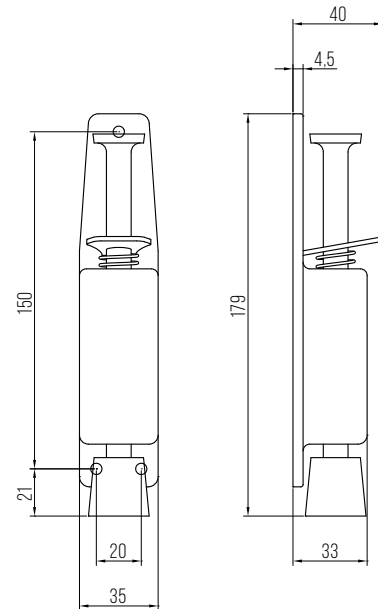
- zur Montage an Tür-/Torflügel
- Hub 40 mm

- Gehäuse Edelstahl
- Tretbolzen Stahl
- Tretknopf Stahl
- Stopfen Kunststoff, schwarz

### ZUBEHÖR

- 3833\_Ersatzstopfen

Hub	Ausführung	Art.-Nr.
40 mm	Edelstahl, matt	3833 0040 83



## 3834\_TÜRFESTSTELLER MIT HUB



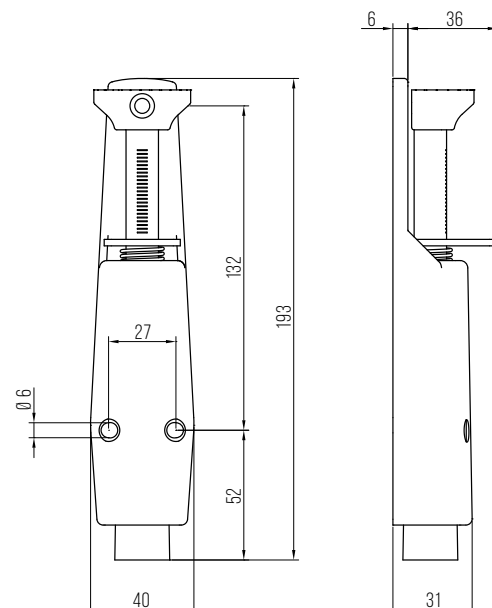
- zur Montage an Tür-/Torflügel
- Hub 30 mm

- Gehäuse Zinkdruckguss
- Tretbolzen Stahl, galv. verzinkt
- Tretknopf Kunststoff, schwarz
- Stopfen Kunststoff, weiß

### ZUBEHÖR

- 3834\_Ersatzstopfen

Hub	Ausführung	Art.-Nr.
30 mm	silberfarben lackiert	3834 0030 22
	RAL 9016 weiß beschichtet	3834 0030 73
	RAL 8019 braun beschichtet	3834 0030 78



## 3836\_TÜRFESTSTELLER MIT HUB



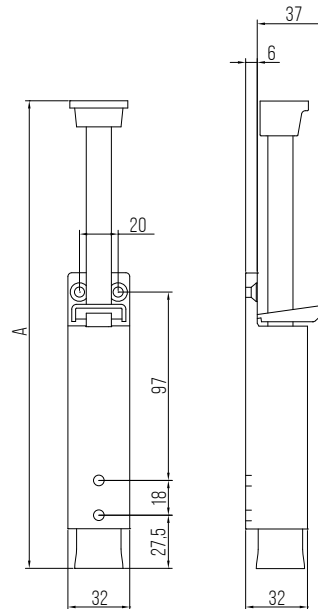
- zur Montage an Tür-/Torflügel
- Hub 90 oder 120 mm
- Stopfen mit Konterfeder
- Treibbolzen und -knopf verdrehsicher

- Gehäuse Zinkdruckguss
- Treibbolzen Stahl, galv. verzinkt
- Treibknopf Kunststoff, schwarz
- Stopfen Gummi, Grau

### ZUBEHÖR

- 3837.0\_Ersatzstopfen

Hub	A	Ausführung	Art.-Nr.
90 mm	242 mm	silberfarben lackiert	3836 0090 22
		RAL 9016 weiß beschichtet	3836 0090 73
120 mm	272 mm	silberfarben lackiert	3836 0120 22
		silberfarben lackiert	3836 0120 73



## 3837.0\_TÜRFESTSTELLER MIT HUB



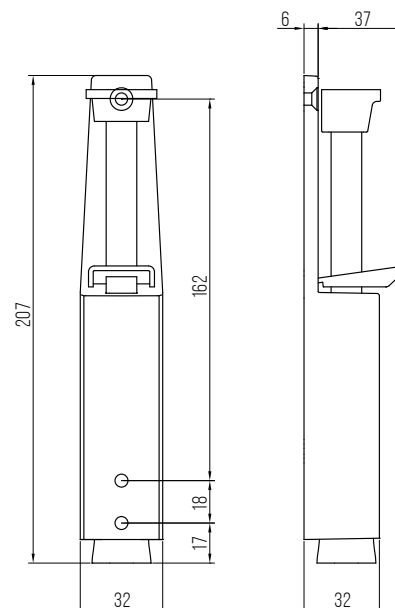
- zur Montage an Tür-/Torflügel
- Hub 60 mm
- Stopfen mit Konterfeder
- Treibbolzen und -knopf verdrehsicher

- Gehäuse Zinkdruckguss
- Treibbolzen Stahl, galv. verzinkt
- Treibknopf Kunststoff, schwarz
- Stopfen Gummi, Grau

### ZUBEHÖR

- 3837.0\_Ersatzstopfen

Hub	Ausführung	Art.-Nr.
60 mm	E8 silber eloxiert	3837 0060 01
	silberfarben lackiert	3837 0060 22
	RAL 9016 weiß beschichtet	3837 0060 73
	RAL 8019 braun beschichtet	3837 0060 78

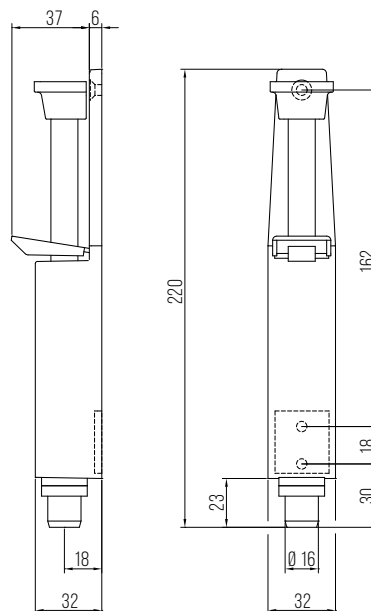


## 3837.1\_TÜRFESTSTELLER MIT HUB GUT GEEIGNET FÜR GLATTE BÖDEN UND HOHE WINDLASTEN



- zur Montage an Tür-/Torflügel
- mit Rundbolzen zur stabilen Arretierung im Boden
- Hub 60 mm
- Gehäuse Zinkdruckguss
- Tretbolzen Edelstahl
- Tretknopf, Kunststoff schwarz

Hub	Ausführung	Art.-Nr.
60 mm	silberfarben lackiert	3837 1060 22



## 3860\_TÜRFESTSTELLER DENI COMFORT



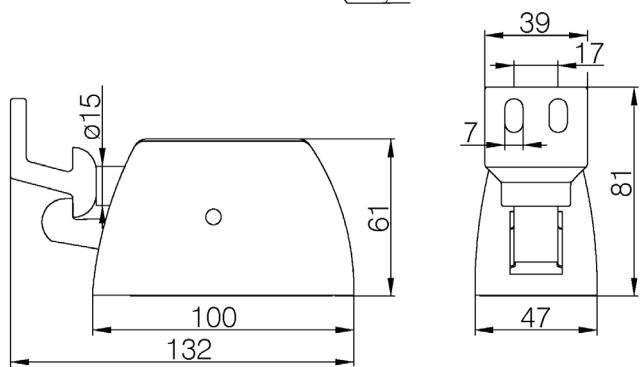
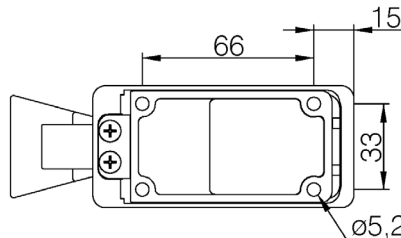
- zur Bodenmontage, 4 Schraublöcher,
- verdeckte Montage
- für barrierefreies Wohnen geeignet
- Bedienung per Push-Pull-Prinzip
- schlankes, kompaktes Design

- Gehäuse aus Edelstahl

### IM LIEFERUMFANG ENTHALTEN

- Haken aus Edelstahl

Ausführung	Art.-Nr.
Edelstahl, matt gebürstet	3860 1000 83



## 3881\_MAGNET-TÜRFESTSTELLER



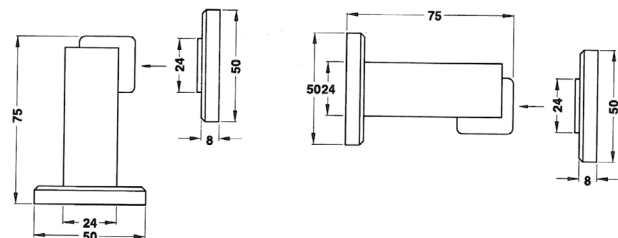
- zur Boden- oder Wandmontage flexibel einsetzbar
- Befestigung: je 3 Schrauben für Feststeller und Gegenplatte

- Gehäuse Edelstahl

### IM LIEFERUMFANG ENTHALTEN

- Befestigungsmaterial: 6 Schrauben, 3 Dübel

Ausführung	Art.-Nr.
Edelstahl, gebürstet	3881 0000 83



## 3871\_FESTSTELLER MIT PUFFER DENI ROBUSTO DUO +



- Feststeller mit Fanghaken
- mit gefedertem Anschlagpuffer
- zur Bodenmontage, 4 Schraublöcher
- mit Entriegelungsschieber
- massives Gehäuse
- aus Leichtmetall o. Edelstahl
- Puffer aus Gummi, schwarz

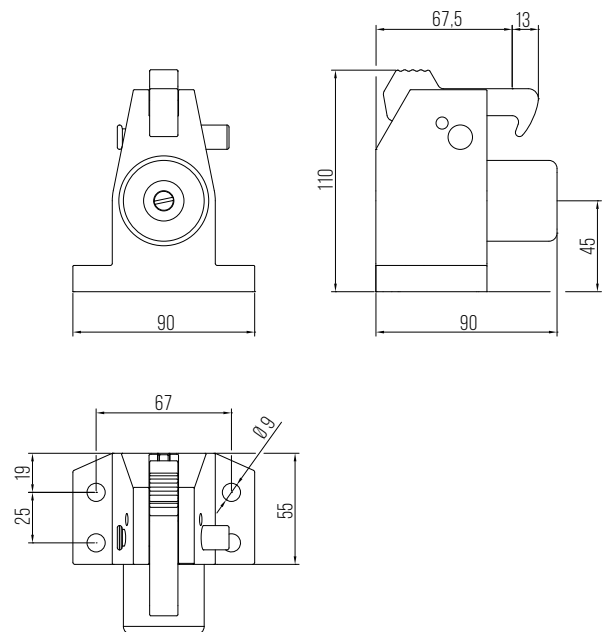
### ZUBEHÖR

- 3871\_Schließbügel

### IM LIEFERUMFANG ENTHALTEN

- 3871\_Schließbügel
- Montageanleitung

Ausführung	Art.-Nr.
Leichtmetall, E5 silber eloxiert	3871 0000 01
Leichtmetall, silber lackiert	3871 0000 22
Leichtmetall, RAL 9016 weiß beschichtet	3871 0000 73
Edelstahl, matt gebürstet	3871 0000 83



## 3872\_FESTSTELLER MIT PUFFER DENI ROBUSTO DUO



- Feststeller mit Fanghaken
- zur Bodenmontage, 4 Schraublöcher
- mit gefedertem Anschlagpuffer
- ohne Entriegelungsschieber
- massives Gehäuse
- aus Leichtmetall
- Puffer aus Gummi, schwarz

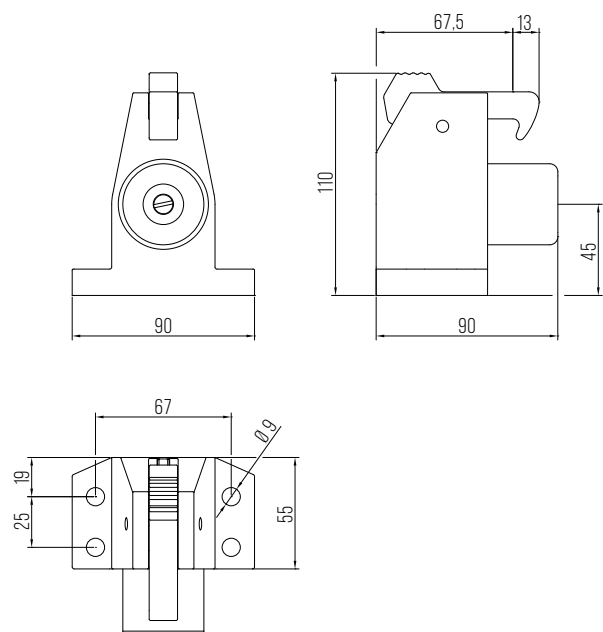
### ZUBEHÖR

- 3871\_Schließbügel

### IM LIEFERUMFANG ENTHALTEN

- 3871\_Schließbügel
- Montageanleitung

Ausführung	Art.-Nr.
Leichtmetall, silber lackiert	3872 0000 22
Leichtmetall, RAL 9016 weiß beschichtet	3872 0000 73

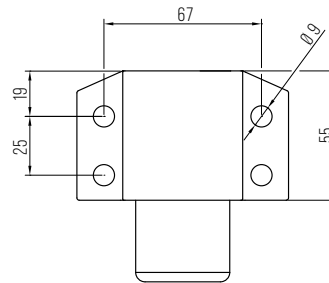
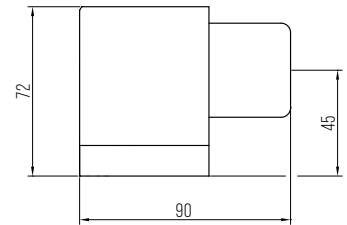
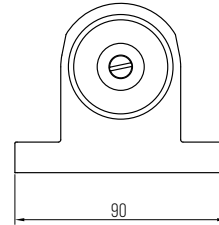


## 3844\_ ANSCHLAGPUFFER DENI ROBUSTO



- Anschlagpuffer, gefedert
- zur Bodenmontage, 4 Schraublöcher
- massives Gehäuse
- aus Leichtmetall o. Edelstahl
- Puffer aus Gummi, schwarz

Ausführung	Art.-Nr.
Leichtmetall, E5 silber eloxiert	3844 0000 01
Leichtmetall, silber lackiert	3844 0000 22
Leichtmetall, RAL 9016 weiß beschichtet	3844 0000 73
Edelstahl, matt gebürstet	3844 0000 83

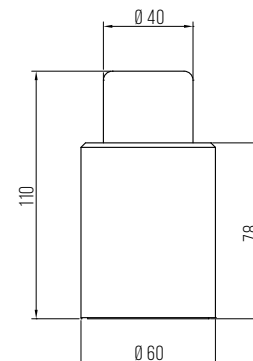
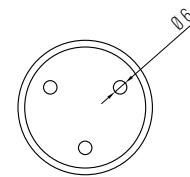


## 3874\_ ANSCHLAGPUFFER DENI ROBUSTO W



- Anschlagpuffer, gefedert
- zur Wandmontage, 3 Schraublöcher
- verdeckte Verschraubung
- massives Gehäuse
- aus Leichtmetall
- Puffer aus Gummi, schwarz

Ausführung	Art.-Nr.
Leichtmetall, silber lackiert	3874 0000 22



## 3846\_ ANSCHLAGPUFFER



- zur Bodenmontage
- 2-Punktbefestigung
- Leichtmetall-Unterlage zum Ausgleich von Höhenunterschieden separat erh.

- Leichtmetall-Gehäuse
- Puffer aus Gummi, schwarz

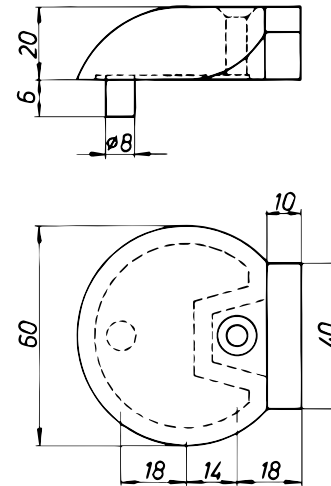
### ERGÄNZENDES PRODUKT

- 3848\_Unterlage

### IM LIEFERUMFANG ENTHALTEN

- Befestigungsmaterial

Ausführung	Art.-Nr.
Leichtmetall, E8 silber eloxiert	3846 0000 01
Leichtmetall, RAL 9016 weiß beschichtet	3846 0000 73
Leichtmetall, RAL 8019 braun beschichtet	3846 0000 78



## 3847\_ ANSCHLAGPUFFER



- zur Bodenmontage
- 3-Punktbefestigung
- Leichtmetall-Unterlage zum Ausgleich von Höhenunterschieden separat erh.

- Leichtmetall-Gehäuse
- Puffer aus Gummi, schwarz

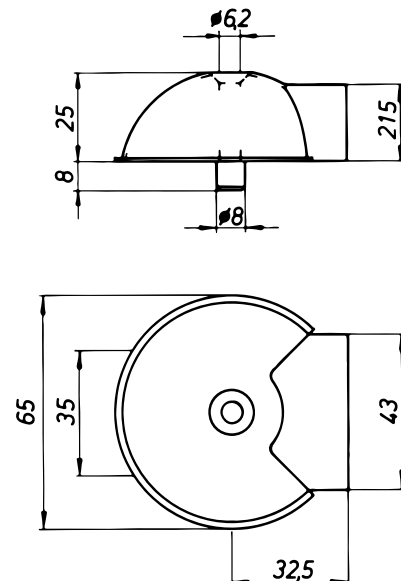
### ERGÄNZENDES PRODUKT

- 3849\_Unterlage

### IM LIEFERUMFANG ENTHALTEN

- Befestigungsmaterial

Ausführung	Art.-Nr.
Edelstahl, matt gebürstet	3847 0000 83





## 3848\_LEICHTMETALL-UNTERLAGE ZU 3846\_ANSCHLAGPUFFER

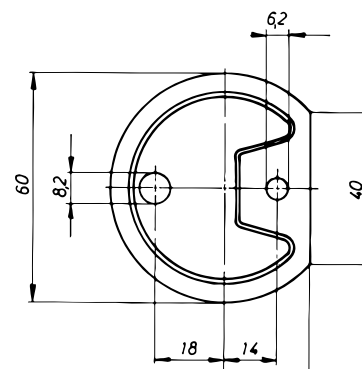
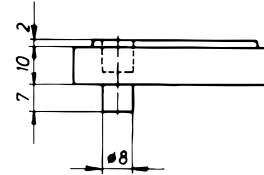


- Leichtmetall-Unterlage
- zum Ausgleich von Höhenunterschieden

### ERGÄNZENDES PRODUKT

- 3846\_Anschlagpuffer

Ausführung	Art.-Nr.
silber eloxiert	3848 0000 01
RAL 9005 schwarz beschichtet	3848 0000 71



## 3849\_LEICHTMETALL-UNTERLAGE ZU 3847\_ANSCHLAGPUFFER

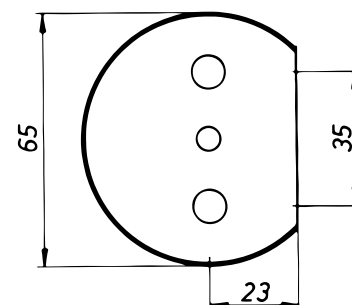
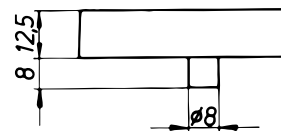


- Leichtmetall-Unterlage
- zum Ausgleich von Höhenunterschieden

### ERGÄNZENDES PRODUKT

- 3847\_Anschlagpuffer

Ausführung	Art.-Nr.
Höhe 12,5 mm, RAL 9005 schwarz beschichtet	3849 0012 71
Höhe 17,5 mm, RAL 9005 schwarz beschichtet	3849 0017 71



## 3870\_ ANSCHLAGPUFFER SERIE DENI FLEXI



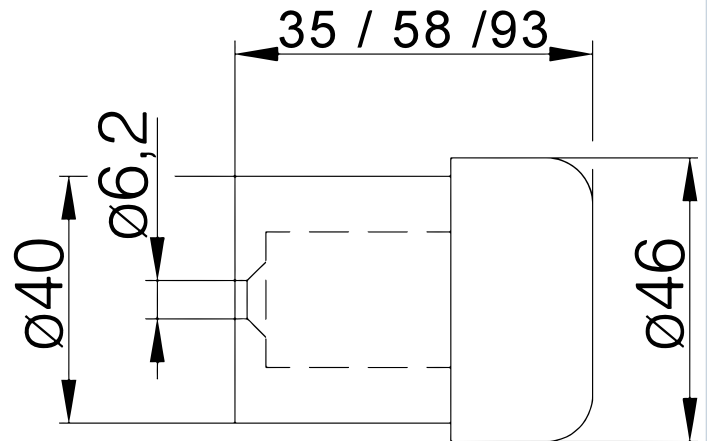
- zur verdeckten Wandmontage
- in 35 mm auch zur Bodenmontage
- in drei Längen
- 1-Punkt-Befestigung

- Gehäuse aus Leichtmetall
- Dekorschülse aus Edelstahl, gebürstet
- Puffer aus weichem PVC, schwarz

### IM LIEFERUMFANG ENTHALTEN

- Befestigungsmaterial:  
1 Schraube, 1 Dübel

Länge	Material	Art.-Nr.
35 mm	Edelstahl, matt	3870 0035 83
58 mm	Edelstahl, matt	3870 0058 83
93 mm	Edelstahl, matt	3870 0093 83



## 3873\_ ANSCHLAGPUFFER



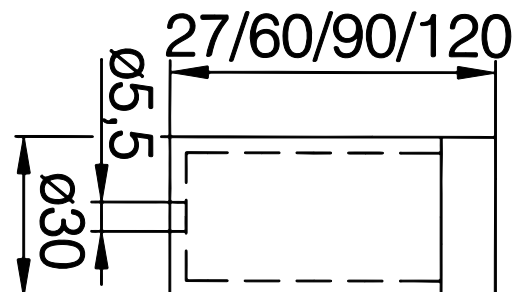
- zur verdeckten Wandmontage (alle)
- in 27 mm auch zur Bodenmontage
- in vier Längen
- 1-Punkt-Befestigung

- Gehäuse aus Edelstahl
- Puffer aus Gummi, schwarz
- mit Befestigungsmaterial:  
1 Schraube, 1 Dübel

### ZUBEHÖR

- 3873\_ Unterlegplatte

Länge	Material	Art.-Nr.
27 mm	Edelstahl, matt	3873 0030 83
60 mm	Edelstahl, matt	3873 0060 83
90 mm	Edelstahl, matt	3873 0090 83
120 mm	Edelstahl, matt	3873 0120 83



## 3880.0\_ANSCHLAGPUFFER DENI CLIP



- Anschlagpuffer mit gewölbter Anschlagfläche
- 2-Punkt-Befestigung am Boden

- Gehäuse aus Leichtmetall
- Dekorhülse aus Edelstahl
- Puffer aus Gummi, schwarz

### IM LIEFERUMFANG ENTHALTEN

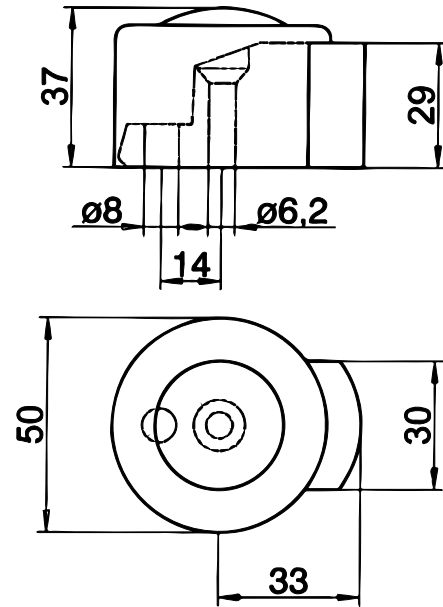
- Befestigungsmaterial

#### Ausführung

ohne Magnet

#### Art.-Nr.

3880 0000 83



## 3880.1\_MAGNET-ANSCHLAGPUFFER DENI CLIP M



- Anschlagpuffer mit gewölbter Anschlagfläche
- mit Feststell-Magnet (70 N)
- 2-Punkt-Befestigung am Boden

- Gehäuse aus Leichtmetall
- Dekorhülse aus Edelstahl
- Puffer aus Gummi, schwarz

### IM LIEFERUMFANG ENTHALTEN

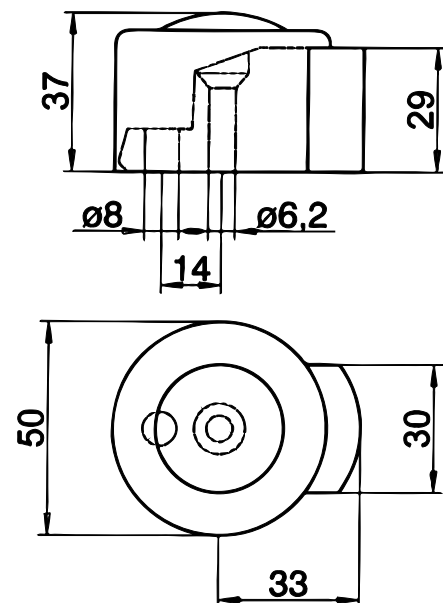
- Befestigungsmaterial
- Gegenplatte

#### Ausführung

mit Magnet

#### Art.-Nr.

3880 0000 83

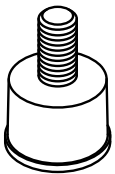


ZUBEHÖR FÜR  
**TORFESTSTELLER**

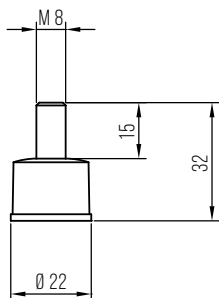
ZUBEHÖR FÜR  
**FESTSTELLER MIT HUB**

**3834\_ERSATZSTOPFEN**

zu 3834\_Feststeller mit Hub  
Kunststoff, weiß



Ausführung	Art.-Nr.
Kunststoff, weiß	3834 0002 86

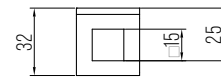
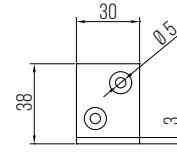


**3820\_SCHLISSWINKEL**

zu allen Torfeststellern mit Haken (im Lieferumfang enthalten)  
Stahl, galvanisch verzinkt



Ausführung	Art.-Nr.
Stahl, galvanisch verzinkt	3820 0001 33

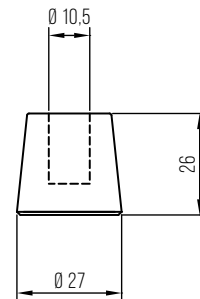


**3833\_ERSATZSTOPFEN**

zu 3833\_Feststeller mit Hub  
Gummi, schwarz

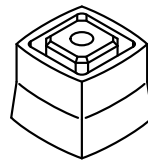


Ausführung	Art.-Nr.
Gummi, schwarz	3833 0002 86

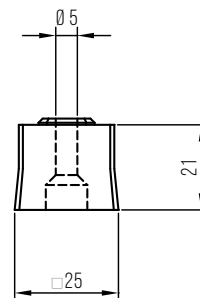


**3837\_ERSATZSTOPFEN**

zu 3836\_Feststeller mit Hub | 3837\_Feststeller mit Hub  
Gummi, grau



Ausführung	Art.-Nr.
Gummi, grau	3837 0002 86



ZUBEHÖR FÜR

# FESTSTELLER MIT HAKEN

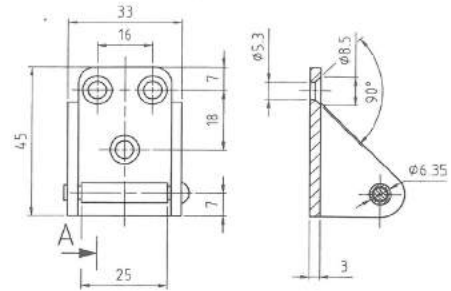
DENI ROBUSTO

## 3871\_SCHLISSBÜGEL

zu 3871\_Feststeller | 3872\_Feststeller  
Stahl, galvanisch verzinkt



Ausführung	Art.-Nr.
Stahl, galvanisch verzinkt	3871 9204 80



ZUBEHÖR FÜR

# ANSCHLAGPUFFER

3873

## 3873\_UNTERLEGPLATTE

zu 3873\_Anschlagpuffer  
Edelstahl, matt



Ausführung	Art.-Nr.
Edelstahl, matt	3873 2000 83

# Qualität und Funktion aus der

## Modernes Know-how und Handwerkstradition

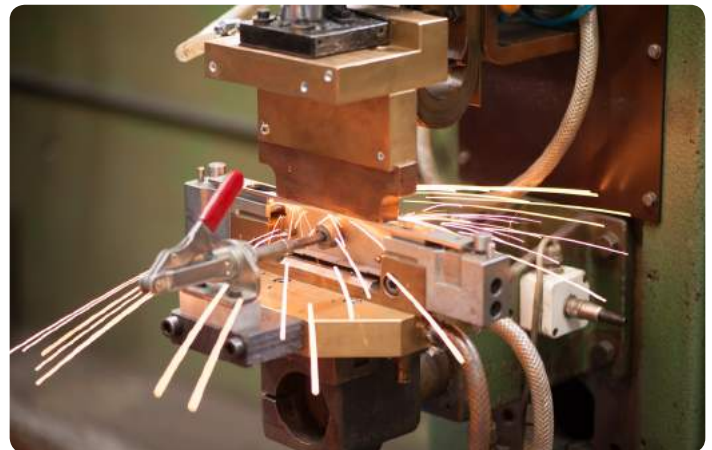
Die Niederhoff & Dellenbusch GmbH & Co. KG entwickelt, produziert und vertreibt Beschläge, Verschlüsse und Sicherheitstechnik für Türen, Tore und Fenster.

Individuelle Verschlusslösungen sowie Stanz- und Gussteile in Lohnfertigung runden das Angebotsportfolio ab.

Das 1921 gegründete Familienunternehmen, besser bekannt unter dem Markennamen DENI®, beliefert den einschlägigen Fachhandel und die Industrie im In- und Ausland mit eigenen Produkten und Handelswaren.

50 qualifizierte Mitarbeiter/-innen, ein moderner Maschinenpark und ein flexibles ERP-System garantieren optimale Qualität zu fairen Preisen.

Das Qualitätsmanagementsystem ist nach DIN EN ISO 9001:2008 zertifiziert.



# Schlüsselregion. Seit 1921.

## Weltweit führender Standort

Die Schlüsselregion Velbert/Heiligenhaus, im nordrheinwestfälischen Städtedreieck Düsseldorf-Essen-Wuppertal gelegen, ist der weltweit führende Standort für Sicherungstechnik.

15.000 Menschen arbeiten hier täglich daran, Häuser und Autos noch sicherer zu machen: In Velbert und Heiligenhaus gibt es über 70 Unternehmen der Sicherungs- und Beschlagtechnik mit insgesamt mehr als 7.000 Beschäftigten.

Das sind circa 16 Prozent aller Beschäftigten in der Sicherheits- und Beschlagbranche in Deutschland.

Zusammen mit weiteren 8.000 Arbeitsplätzen in Zulieferbranchen, wie Elektrotechnik-, Werkzeug- und Maschinenbau-, Gießerei-, Oberflächenbehandlungs-, Formenbau- und anderen Betrieben, macht dies die Schlüsselregion zum führenden Standort für innovative Sicherungstechnologien.



### SICHERHEITSTECHNIK

Sicherheitslösungen für Fenster, Fenstertüren & Türen

### BESCHLAGTECHNIK

Beschläge & Verschlüsse für den Fachhandel

### VERSCHLUSSTECHNIK

Individuelle Verschlusslösungen für die Industrie

### GUSSTECHNIK

Aluminiumgussteile für die Industrie



**SICHERHEITSTECHNIK**  
**BESCHLAGTECHNIK**  
**VERSCHLUSSTECHNIK**  
**GUSSTECHNIK**

**Niederhoff & Dellenbusch GmbH & Co. KG**

Nordring 26-30  
D-42579 Heiligenhaus

Postfach 10 04 63  
D-42569 Heiligenhaus

Telefon +49 2056 2560-0  
Telefax +49 2056 2560-25  
info@deni.de

[www.deni.de](http://www.deni.de)

Prospekt "Feststeller & Anschlagpuffer" - Auszug aus dem Gesamtsortiment", Webversion  
Technische Änderungen vorbehalten. Für Irrtümer und Druckfehler keine Haftung. © DENI 03/2017