



DENI-Panikfunktion
Ausführung Pushbar

DENI[®]



SICHER INS FREIE

Besonders zum
Nachrüsten vorhandener Türen geeignet



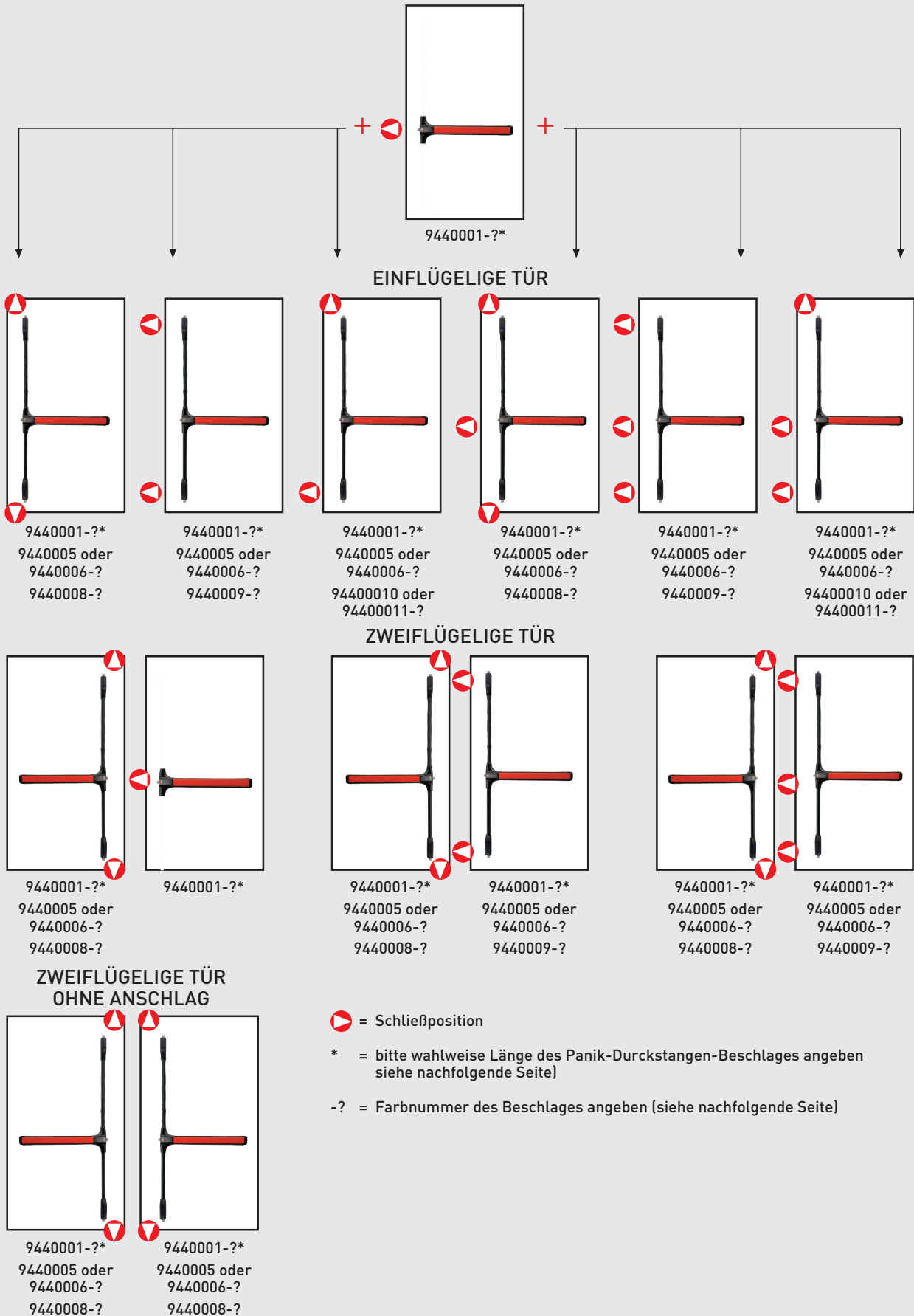
- ◆ geprüft nach europäischer Norm DIN EN ISO 1125, welche seit März 2003 gültig ist.
- ◆ Komplettlösung für die unterschiedlichsten Einbausituationen.
- ◆ sowohl für einflügelige und zweiflügelige Panik- und Fluchtwegtüren geeignet.
- ◆ Als Neubeschlag und ganz besonders zum Nachrüsten vorhandener Türen geeignet.



Qualität & Funktion

Montageschema von Antipanik-Beschlägen nach DIN EN 1125

Ausführung Pushbar



Antipanik-Beschlag nach DIN EN 1125

Ausführung Pushbar

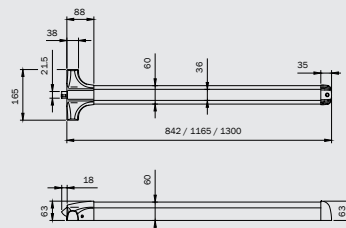


für den Innenbeschlag

Panik-Druckstangen-Beschlag

incl. Schließblech mit Unterlagen,
Abdeckeinlagen, Befestigungsschrauben,
Montageanleitung und Schablone
lieferbar in folgenden Ausführungen/Farben:

- Nr. 9440000-71 Türbreite 842 mm, schwarz/rot
- Nr. 9440001-71 Türbreite 1.170 mm, schwarz/rot
- Nr. 9440001-03 Türbreite 1.170 mm, schwarz/gold
- Nr. 9440001-75 Türbreite 1.170 mm, schwarz/chrom
- Nr. 9440012-71 Türbreite 1.300 mm, schwarz/rot

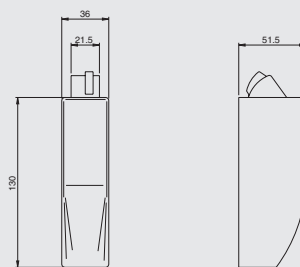


Zusatzverriegelung (Paar)

für Verschluss unten/oben

incl. Schließblech mit Unterlagen,
Bodenschließmulde, Befestigungsschrauben,
lieferbar in folgenden Ausführungen/Farben:

- Nr. 9440008-71 Oberfläche schwarz

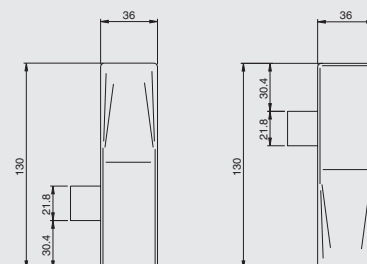


Zusatzverriegelung (Paar)

für Verschluss beidseitig seitlich

incl. Schließblech mit Unterlagen,
Bodenschließmulde, Befestigungsschrauben,
lieferbar in folgenden Ausführungen/Farben:

- Nr. 9440009-71 Oberfläche schwarz

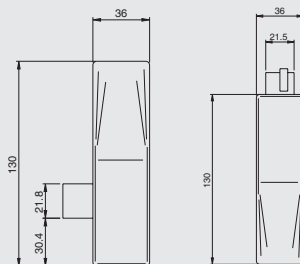


Zusatzverriegelung (Paar)

für Verschluss oben und unten seitlich (links oder rechts)

incl. Schließblech mit Unterlagen,
Bodenschließmulde, Befestigungsschrauben,
lieferbar in folgenden Ausführungen/Farben:

- Nr. 9440010-71 (links) Oberfläche schwarz
- Nr. 9440011-71 (rechts) Oberfläche schwarz



Antipanik-Beschlag nach DIN EN 1125

Ausführung Pushbar



Muschelgriff (Ziehgriff) für Pushbar
lieferbar in folgenden Ausführungen/Farben:

Nr. 9440007-71 Oberfläche schwarz



Verbindungsstange und Abdeckprofil
bei Einsatz von Zusatzverriegelungen
incl. 2 Stangen, Abdeckprofile mit Schließblechen
lieferbar in folgenden Ausführungen/Farben:

bis Türhöhe max 2.265 mm

Nr. 9440005-71 Oberfläche schwarz

Nr. 9440005-03 Oberfläche gold

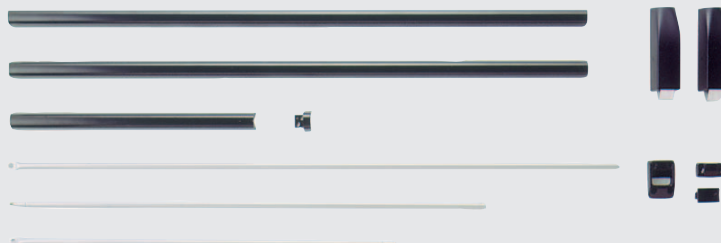
Nr. 9440005-75 Oberfläche chrom

bis Türhöhe max 3.200 mm

Nr. 9440006-71 Oberfläche schwarz

Nr. 9440006-03 Oberfläche gold

Nr. 9440006-75 Oberfläche chrom



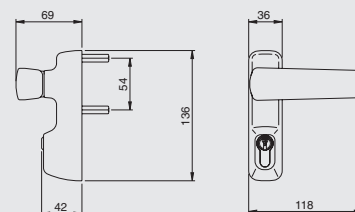
für den Aussenbeschlag

Türdrücker mit Kurzschild
-drehbar montiert
incl. Profilhalbzylinder, Spezialvierkantstift,
Befestigungsschrauben, Montageanleitung
lieferbar in folgenden Ausführungen/Farben:

Nr. 94011002-71 Oberfläche schwarz

Nr. 94011002-73 Oberfläche weiss

Nr. 94011002-74 Oberfläche grau



Türknopf mit Kurzschild
-drehbarer Knopf
incl. Profilhalbzylinder, Spezialvierkantstift,
Befestigungsschrauben, Montageanleitung
lieferbar in folgenden Ausführungen/Farben:

Nr. 94012002-71 Oberfläche schwarz

Nr. 94012002-73 Oberfläche weiss

Nr. 94012002-74 Oberfläche grau

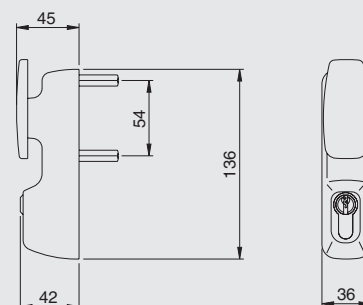


Türknopf mit Kurzschild
-fester Knopf
incl. Profilhalbzylinder, Spezialvierkantstift,
Befestigungsschrauben, Montageanleitung
lieferbar in folgenden Ausführungen/Farben:

Nr. 94013002-71 Oberfläche schwarz

Nr. 94013002-73 Oberfläche weiss

Nr. 94013002-74 Oberfläche grau



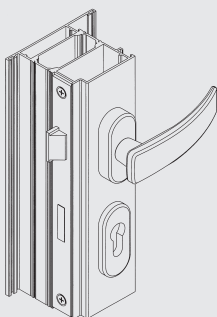
DENI-Nachrüstkit für ISEO Antipanik-Beschlag nach DIN EN 1125



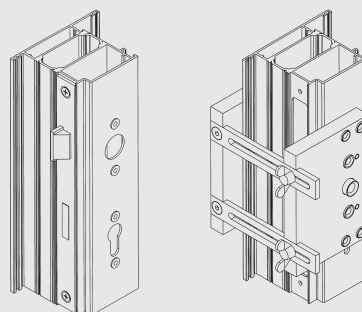
- ❖ nicht teuer reparieren, sondern preiswert in die neuen Sicherheitsanforderungen investieren !

So wird 's gemacht:

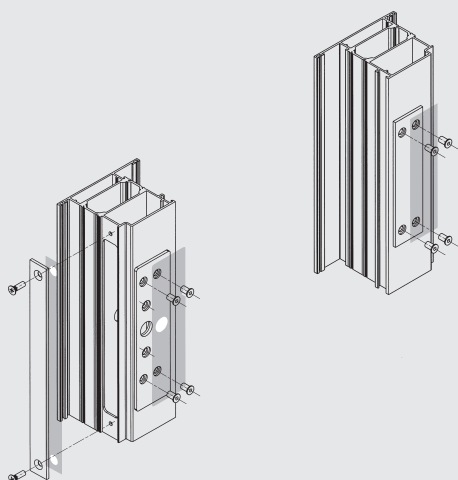
- ❖ **Schritt 1**
vorhandenen Beschlag
(z. B. Schlüsselschild, Rosette,
Drücker) entfernen !



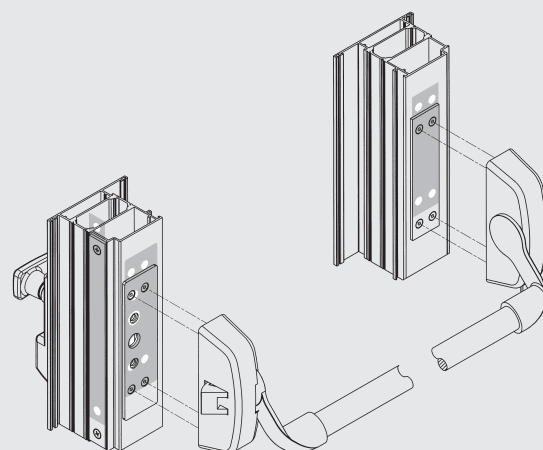
- ❖ **Schritt 2**
DENI-Bohrschablone an der Zarge
anbringen und an den vorgegebenen
Stellen die Schraublöcher
bohren.
Anschließend das vorhandene
Schloss entfernen.



- ❖ **Schritt 3**
DENI-Blindstulpe + Adapterplatten
zur Abdeckung der ursprünglichen
Schraublöcher montieren.



- ❖ **Schritt 4**
Antipanik-Beschlag entsprechend
der mitgelieferten Einbauanleitung
auf die Adapterplatten schrauben.



Sind Sie interessiert ? – dann sprechen Sie uns an. Wir werden gerne für Sie tätig !