

# HALTER, STÜTZEN, GRIFFE



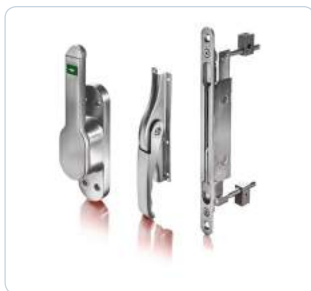
AUSZUG AUS DEM GESAMTSORTIMENT

---

**VERSCHLÜSSE & BESCHLÄGE**  
FÜR TÜR, TOR, FENSTER & INNENAUSBAU



1



TREIBRIEGEL  
KANTRIEGEL  
SCHLÖSSER



DENI HZ –  
AUTOMATISCHE  
STANDFLÜGEL-  
VERRIEGELUNG

2



ROHRKANTRIEGEL  
U-KANTRIEGEL  
RIEGEL

3



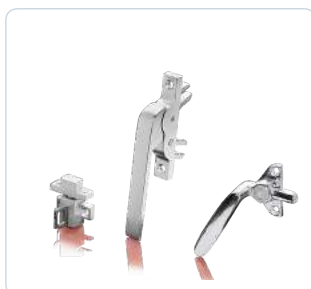
FESTSTELLER  
ANSCHLAGPUFFER

4



DRÜCKER  
PENDELTÜRBÄNDER  
E-ÖFFNER

5

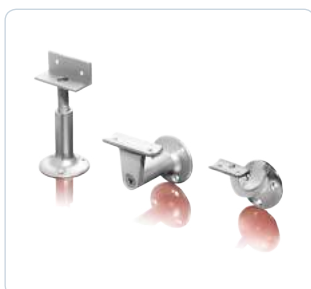


FENSTERBESCHLÄGE



DENISAFETY –  
MECHANISCHE  
NACHRÜSTSICHERUNGEN  
FÜR FENSTER & TÜREN

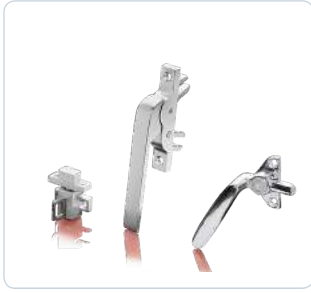
6



HALTER  
STÜTZEN  
GRIFFE



## 6

**HALTER, STÜTZEN, GRIFFE**

» Geländerstützen.....	6
» Trennwandstützen .....	14
» Handgriffe .....	19
» Handgriff, Huthaken .....	23
» Hut- und Mantelhaken.....	24
» Zubehör .....	25
» Notizen.....	26
» Über DENI® .....	28
» Standort DENI® - Die Schlüsselregion .....	29
» Kontakt   Ansprechpartner .....	30

## 5200\_GELÄNDERSTÜTZE



- gewölbte Auflage
- Ausladung 64 mm
- Wandplatte Ø 53 mm
- mit M8-Innengewinde

- Gusseisen

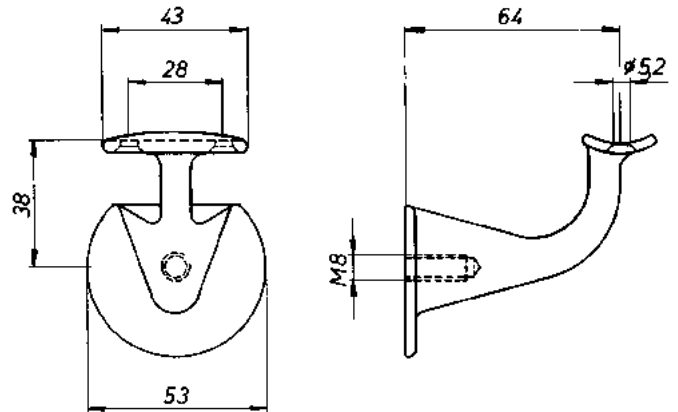
### ZUBEHÖR (Seite 25)

- 5805\_Stockschraube (80 mm)

### IM LIEFERUMFANG ENTHALTEN

- 5805\_Stockschraube (60 mm)

Ausführung	Art.-Nr.
Gusseisen, schwarz einbrennlackiert	5200 0000 20
Gusseisen, galvanisch verzinkt	5200 0000 33
Gusseisen, RAL 9016 weiß beschichtet	5200 0000 73



## 5200\_GELÄNDERSTÜTZE



- gewölbte Auflage
- Ausladung 64 mm
- Wandplatte Ø 53 mm
- mit M8-Innengewinde

- Messing, poliert

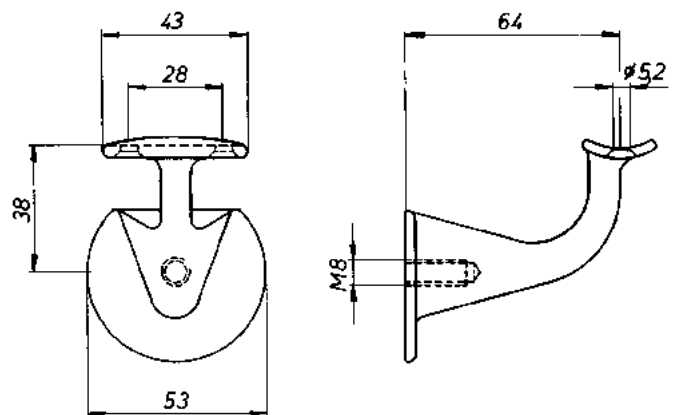
### ZUBEHÖR (Seite 25)

- 5805\_Stockschraube (80 mm)

### IM LIEFERUMFANG ENTHALTEN

- 5805\_Stockschraube (60 mm)

Ausführung	Art.-Nr.
Messing, poliert	5200 0000 43



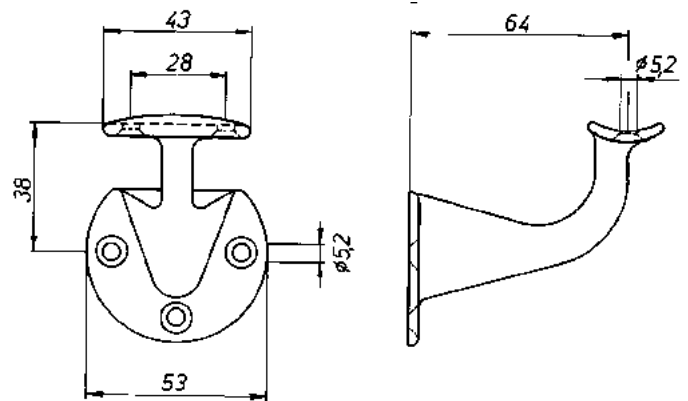
## 5202\_GELÄNDERSTÜTZE



- gewölbte Auflage
- Ausladung 64 mm
- Wandplatte Ø 55 mm
- mit 3 Anschraublöchern

- Gusseisen

Ausführung	Art.-Nr.
Gusseisen, schwarz einbrennlackiert	5202 0000 20
Gusseisen, galvanisch verzinkt	5202 0000 33
Gusseisen, RAL 9016 weiß beschichtet	5202 0000 73



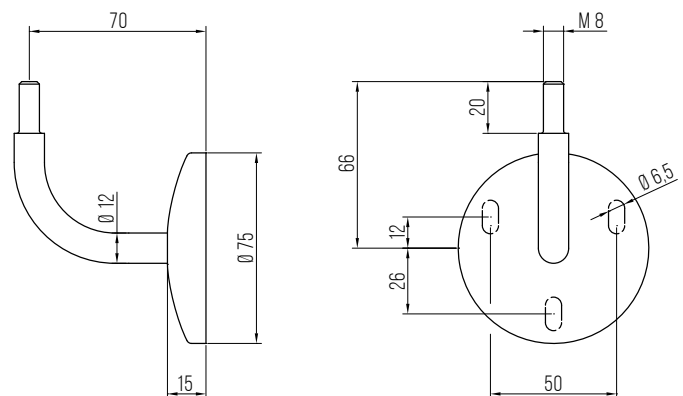
## 5205\_GELÄNDERSTÜTZE



- ohne Auflage, mit M8-Gewinde
- Ausladung 70 mm
- Wandplatte Ø 75 mm
- mit 3 Anschraublöchern

- Edelstahl, rostfrei

Ausführung	Art.-Nr.
ohne Abdeckrosette	5205 0010 83
mit Abdeckrosette (entspricht Abb.)	5205 0011 83

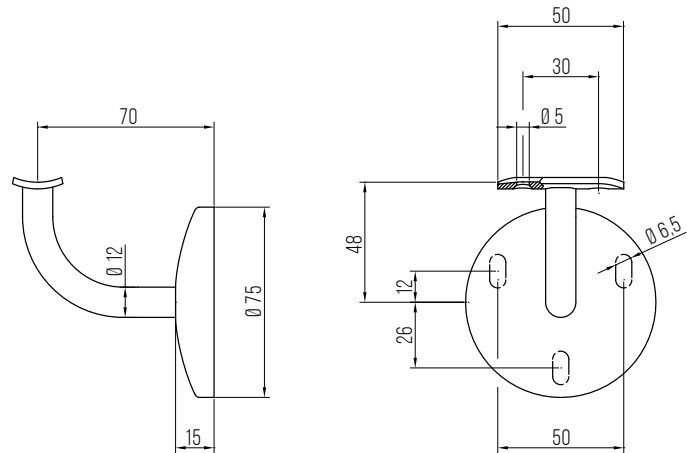


## 5205\_GELÄNDERSTÜTZE



- gewölbte Auflage
  - Ausladung 70 mm
  - Wandplatte Ø 75 mm
  - mit 3 Anschraublöchern
- Edelstahl, rostfrei

Ausführung	Art.-Nr.
ohne Abdeckrosette	5205 0110 83
mit Abdeckrosette (entspricht Abb.)	5205 0111 83

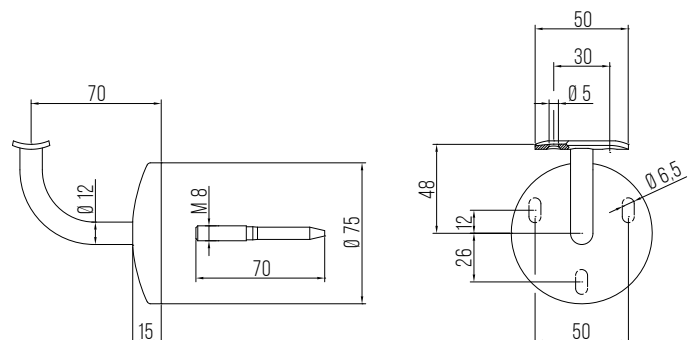


## 5205\_GELÄNDERSTÜTZE



- gewölbte Auflage
  - Ausladung 70 mm
  - Wandplatte Ø 75 mm
- Edelstahl, rostfrei
- IM LIEFERUMFANG ENTHALTEN**
  - M8-Stockschraube (70 mm)

Ausführung	Art.-Nr.
mit Abdeckrosette	5205 0121 83





## 5205\_GELÄNDERSTÜTZE



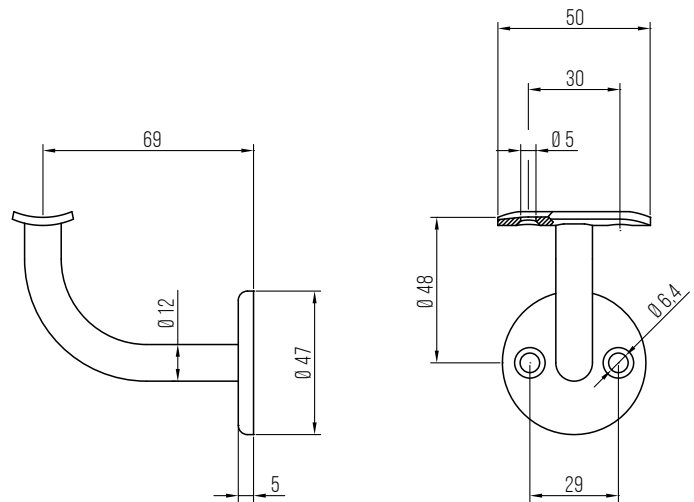
- gewölbte Auflage
  - Ausladung 69 mm
  - Wandplatte Ø 47 mm
  - mit 2 Anschraublöchern
- Edelstahl, rostfrei

### Ausführung

ohne Abdeckrosette

### Art.-Nr.

5205 0130 83



## 5210\_GELÄNDERSTÜTZE MIT SEITLICH VERSTELLBARER AUFLAGE



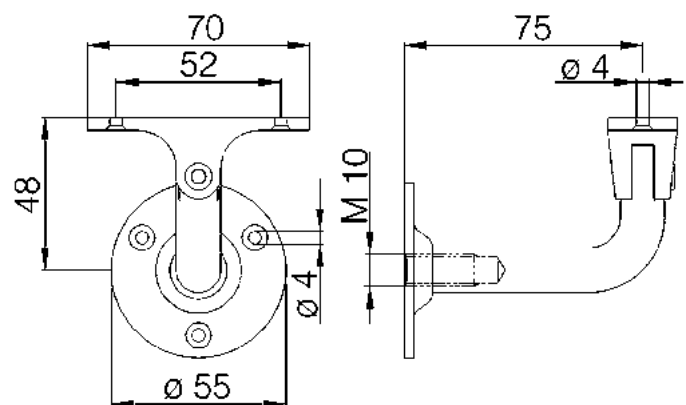
- flache Auflage, seitlich verstellbar
  - Ausladung 75 mm
  - Wandplatte Ø 55 mm
  - mit M10-Innengewinde
  - mit 3 Anschraublöchern
- Messing, poliert

### Ausführung

Messing, poliert

### Art.-Nr.

5210 0012 43



## 5210\_GELÄNDERSTÜTZE MIT SEITLICH VERSTELLBARER AUFLAGE



- gewölbte Auflage, seitlich verstellbar
- Ausladung 70 mm
- Wandplatte Ø 55 mm
- mit M8-Innengewinde
- mit Stockschraube
- Leichtmetall, silber eloxiert

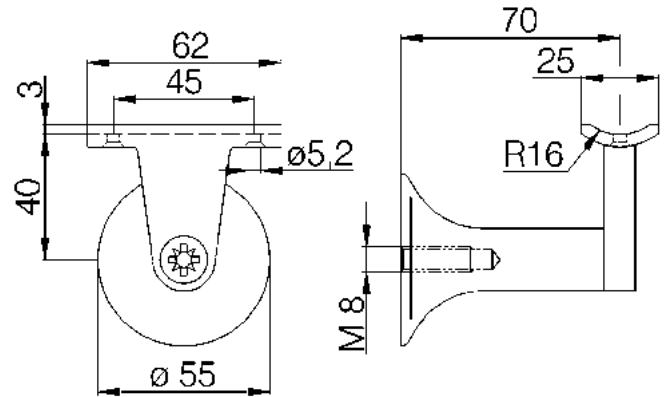
### ZUBEHÖR (Seite 25)

- 5805\_Stockschraube (80 mm)

### IM LIEFERUMFANG ENTHALTEN

- 5805\_Stockschraube (60 mm)

Ausführung	Art.-Nr.
Leichtmetall, silber eloxiert	5210 0000 01

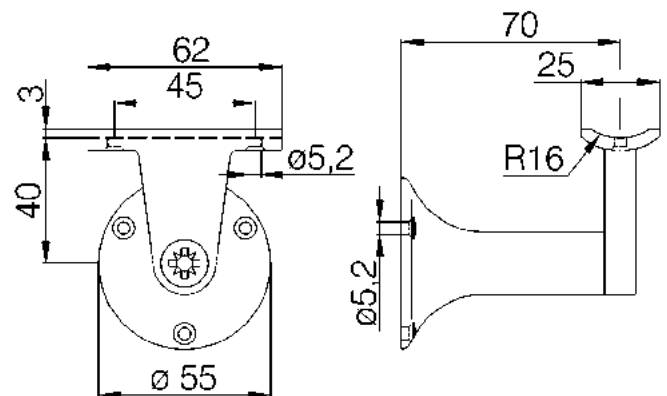


## 5210\_GELÄNDERSTÜTZE MIT SEITLICH VERSTELLBARER AUFLAGE



- gewölbte Auflage, seitlich verstellbar
- Ausladung 70 mm
- Wandplatte Ø 55 mm
- mit 3 Anschraublöchern
- Leichtmetall, silber eloxiert

Ausführung	Art.-Nr.
Leichtmetall, silber eloxiert	5210 0002 01



## 5219\_GELÄNDERSTÜTZE



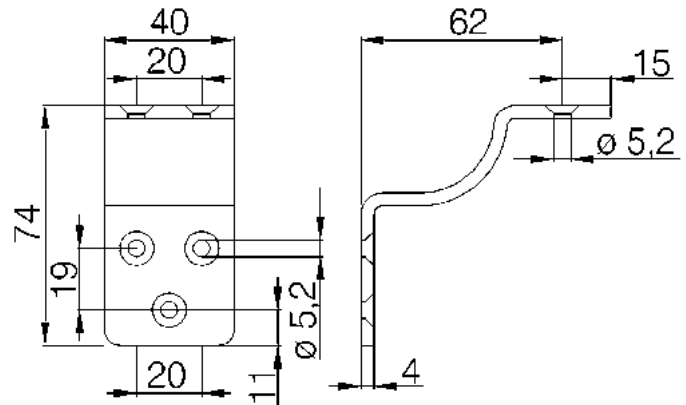
- flache Auflage
  - Ausladung 60 mm
  - Wandplatte 40 mm breit
  - mit 3 Anschraublöchern
- Leichtmetall, silber eloxiert

## Ausführung

## Art.-Nr.

Leichtmetall, silber eloxiert

5219 0001 01



## 5225\_ABSTANDHALTER, VERSTELLBAR



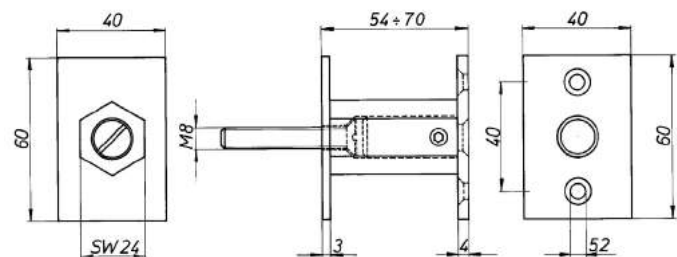
- Hülse mit Gewindestift
  - Schraubplatte mit Stellbolzen
  - Deckplatte mit Durchgangsloch
  - Verstellbereich 54-70 mm
- Leichtmetall, silber eloxiert
- IM LIEFERUMFANG ENTHALTEN**
- Gewindesttift M6 x 6 DIN 914

## Ausführung

## Art.-Nr.

Leichtmetall, silber eloxiert

5225 0000 01



## 5230\_GELÄNDERSTÜTZE



- gewölbte Auflageplatte
- Ausladung 64 mm
- Wandplatte mit M8-Innengewinde

- Leichtmetall oder Edelstahl

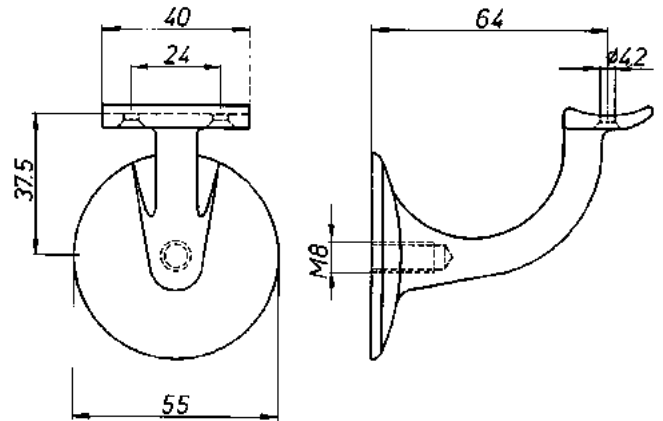
### ZUBEHÖR (Seite 25)

- 5805\_Stockschraube (80 mm)

### IM LIEFERUMFANG ENTHALTEN

- 5805\_Stockschraube (60 mm)

Ausführung	Art.-Nr.
Leichtmetall, silber eloxiert	5230 0000 01
Leichtmetall, RAL 9016 weiß beschichtet	5230 0000 73
Edelstahl rostfrei, matt gebürstet	5230 0000 83



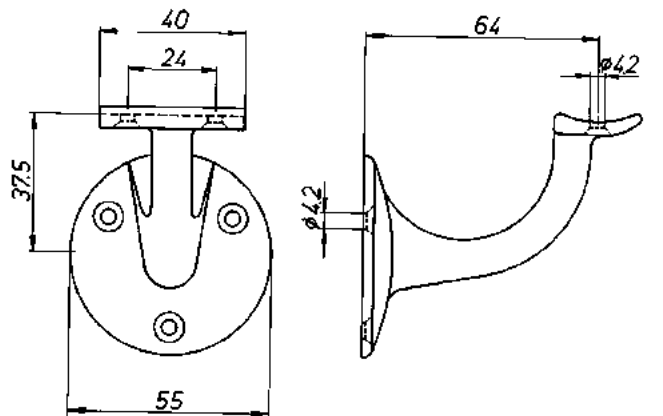
## 5232\_GELÄNDERSTÜTZE



- gewölbte Auflageplatte
- Ausladung 64 mm
- Wandplatte mit 3 Schraublöchern

- Leichtmetall oder Edelstahl

Ausführung	Art.-Nr.
Leichtmetall, silber eloxiert	5232 0000 01
Leichtmetall, RAL 9016 weiß beschichtet	5232 0000 73
Edelstahl rostfrei, matt gebürstet	5232 0000 83



## 5235\_GELÄNDERSTÜTZE



- flache Auflageplatte
- Ausladung 64 mm
- Wandplatte mit M8-Innengewinde

- Leichtmetall oder Edelstahl

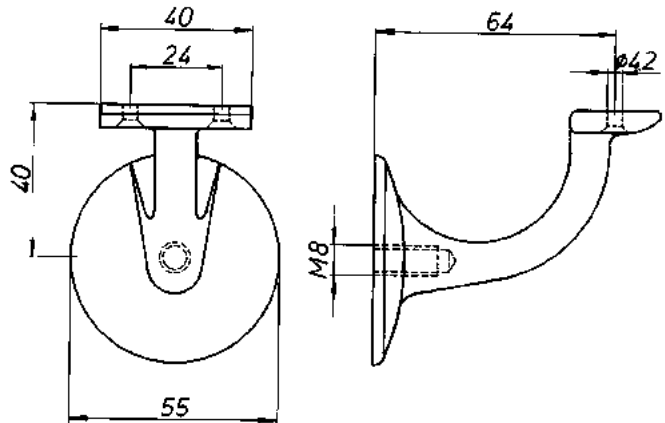
### ZUBEHÖR (Seite 25)

- 5805\_Stockschraube (80 mm)

### IM LIEFERUMFANG ENTHALTEN

- 5805\_Stockschraube (80 mm)

Ausführung	Art.-Nr.
Leichtmetall, silber eloxiert	5235 0000 01
Leichtmetall, RAL 9016 weiß beschichtet	5235 0000 73
Edelstahl rostfrei, matt gebürstet	5235 0000 83



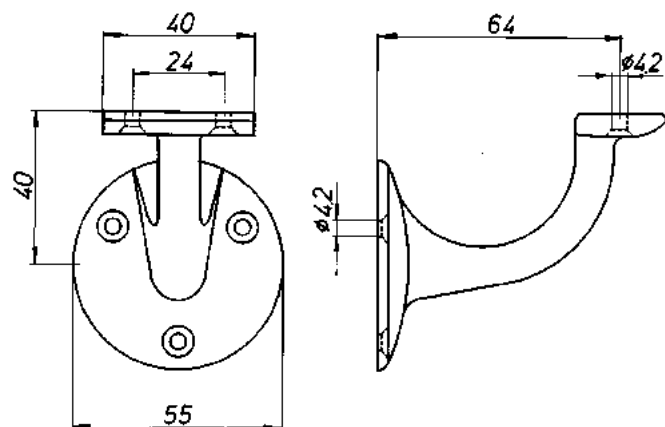
## 5237\_GELÄNDERSTÜTZE



- flache Auflageplatte
- Ausladung 64 mm
- Wandplatte mit 3 Schraublöchern

- Leichtmetall

Ausführung	Art.-Nr.
Leichtmetall, silber eloxiert	5237 0000 01
Leichtmetall, RAL 9016 weiß beschichtet	5237 0000 73

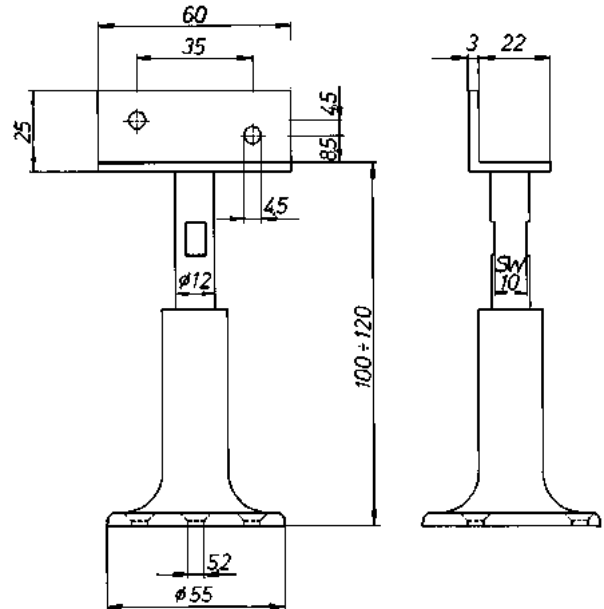


## 5247\_TRENNWANDSTÜTZE



- höhenverstellbar mit M12-Gewinde
- 2 Höhen: 100-120 mm / 150-170 mm
- mit Auflegewinkel
- Bodenplatte
- mit 3 Anschraublöchern
- Leichtmetall, silber eloxiert

Ausführung	Art.-Nr.
Höhe 100 - 120 mm	5247 0120 01
Höhe 150 - 170 mm	5247 0170 01

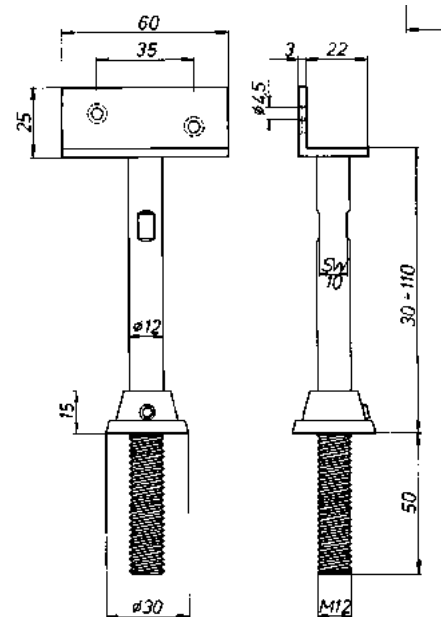


## 5248\_TRENNWANDSTÜTZE



- höhenverstellbar 30-110 mm
- mit verstellbarer Leichtmetallrosette
- mit Auflegewinkel
- mit M12-Gewinde zur Dübelbefestigung
- Leichtmetall, silber eloxiert

Ausführung	Art.-Nr.
Höhe 30-110 mm	5248 0000 01



## 5250\_TRENNWANDSTÜTZE



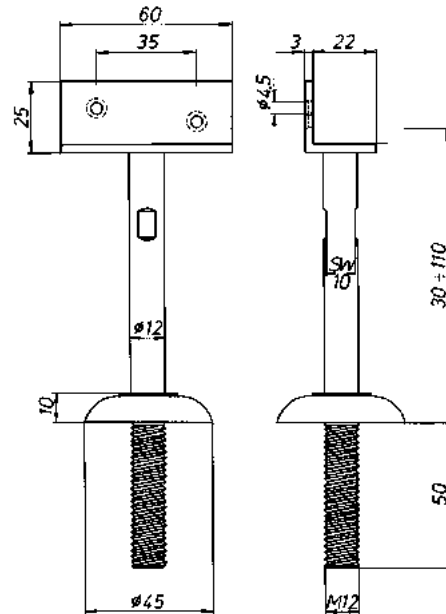
- höhenverstellbar 30-110 mm
- mit verstellbarer Kunststoffrosette
- mit Auflagewinkel
- mit M12-Gewinde zur Dübelbefestigung
- Leichtmetall, silber eloxiert

### Ausführung

Höhe 30-110 mm

### Art.-Nr.

5250 0000 01



## 5262\_TRENNWANDSTÜTZE



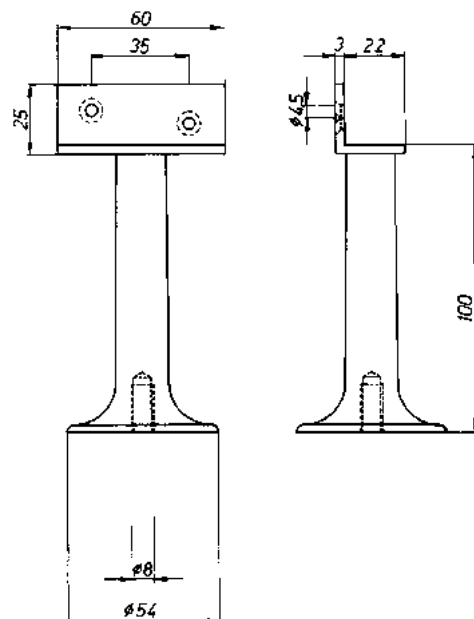
- feste Höhe 100 mm
- Leichtmetall, silber eloxiert
- mit Auflagewinkel
- Bodenplatte mit M8-Innengewinde
- Leichtmetall, silber eloxiert
- IM LIEFERUMFANG ENTHALTEN**
- M8 x 60 mm Stockschraube

### Ausführung

Höhe 100 mm

### Art.-Nr.

5262 0000 01



## 5263\_TRENNWANDSTÜTZE



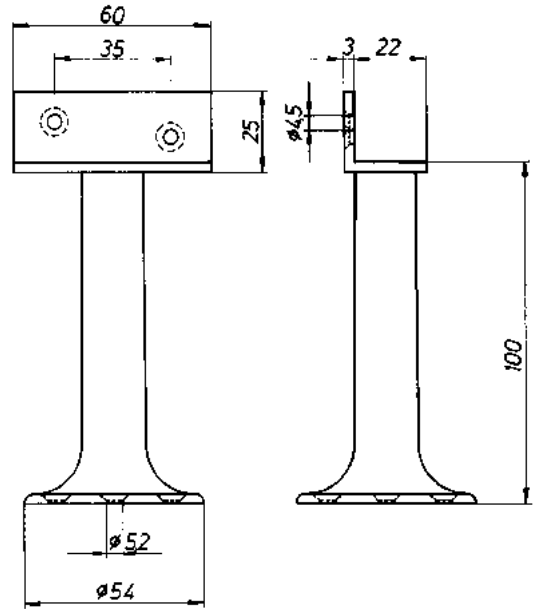
- feste Höhe 100 mm
  - mit Auflegewinkel
  - Bodenplatte mit 3 Anschraublöchern
- Leichtmetall, silber eloxiert

**Ausführung**

Höhe 100 mm

**Art.-Nr.**

5263 0000 01



## 5265\_TRENNWANDSTÜTZE



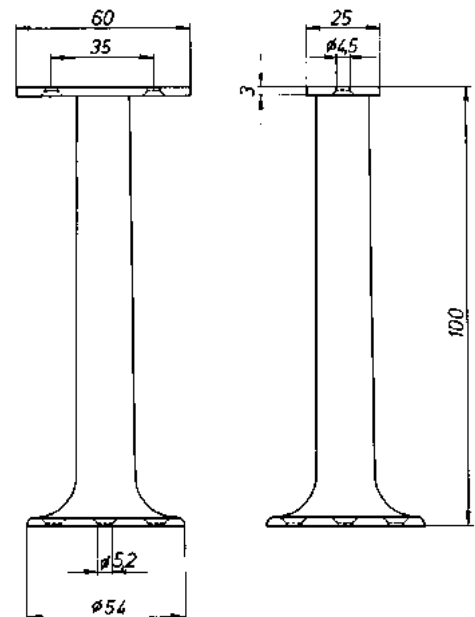
- feste Höhe 100 mm
  - mit Auflageplatte
  - Bodenplatte mit 3 Anschraublöchern
- Leichtmetall, silber eloxiert

**Ausführung**

Höhe 100 mm

**Art.-Nr.**

5265 0000 01





## 5266\_TRENNWANDSTÜTZE



- feste Höhe 150 mm
- mit Auflegewinkel
- Bodenplatte mit M8-Innengewinde

- Leichtmetall, silber eloxiert

### IM LIEFERUMFANG ENTHALTEN

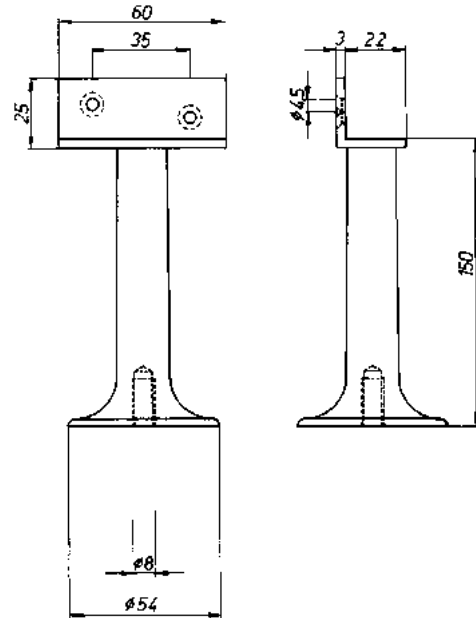
- M8 x 60 mm Stockschraube

#### Ausführung

Höhe 150 mm

#### Art.-Nr.

5266 0000 01



## 5267\_TRENNWANDSTÜTZE



- feste Höhe 150 mm
- mit Auflegewinkel
- Bodenplatte mit 3 Anschrauböffnungen

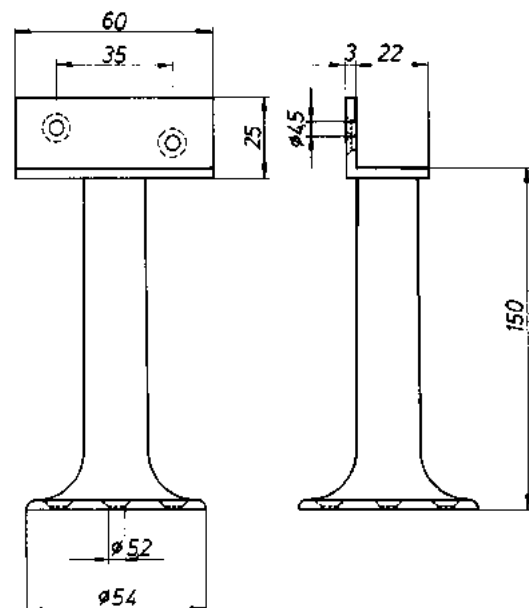
- Leichtmetall, silber eloxiert

#### Ausführung

Höhe 150 mm

#### Art.-Nr.

5267 0000 01



## 5269\_TRENNWANDSTÜTZE



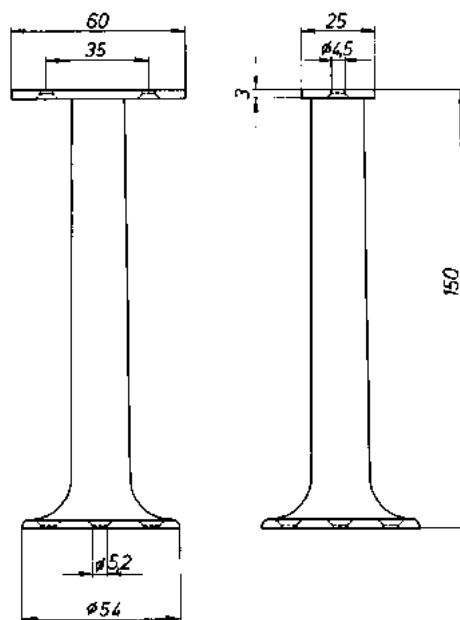
- feste Höhe 150 mm
  - mit Auflageplatte
  - Bodenplatte mit 3 Anschraublöchern
- Leichtmetall, silber eloxiert

**Ausführung**

Höhe 150 mm

**Art.-Nr.**

5269 0000 01



## 5121\_HANDGRIFF

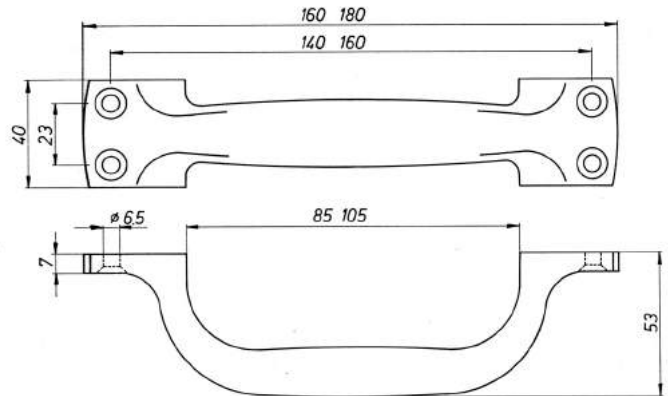


- Gusseisen
- 2 Längen: 160 mm / 180 mm
- beidseitig je 2 Anschraublöcher

- Gusseisen

### Ausführung

Ausführung	Art.-Nr.
schwarz lackiert, 160 mm lang	5121 0160 20
galvanisch verzinkt, 160 mm lang	5121 0160 33
schwarz lackiert, 180 mm lang	5121 0180 20
galvanisch verzinkt, 180 mm lang	5121 0180 33



## 5122\_HANDGRIFF

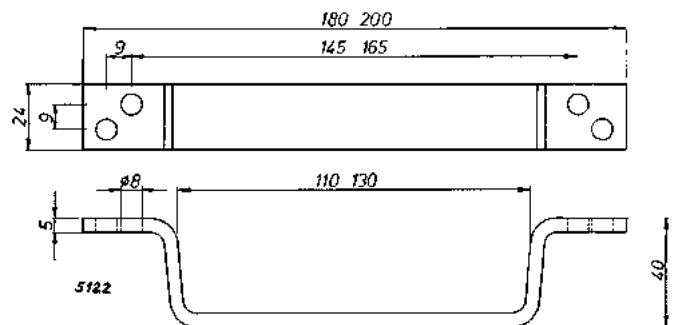


- 2 Längen: 180 mm / 200 mm
- beidseitig je 2 Anschraublöcher

- Flachstahl

### Ausführung

Ausführung	Art.-Nr.
schwarz lackiert, 180 mm lang	5122 0180 20
galvanisch verzinkt, 180 mm lang	5122 0180 33
galvanisch verzinkt, 200 mm lang	5122 0200 33



## 8521\_HANDGRIFF

- Länge 190 mm
- beidseitig je 2 Anschraublöcher
- Leichtmetallguss
- silber eloxiert

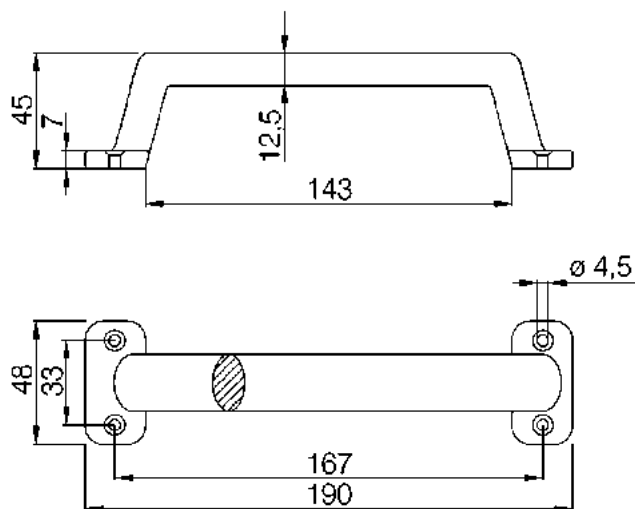


**Ausführung**

Länge 190 mm

**Art.-Nr.**

8521 0190 01



## 8535\_HANDGRIFF

- Länge 90 mm
- beidseitig je 1 Anschraubloch
- Leichtmetall,
- neusilber eloxiert

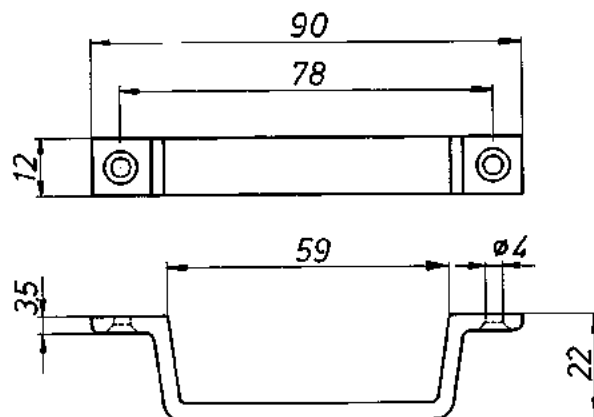


**Ausführung**

Länge 90 mm

**Art.-Nr.**

8535 0090 02



## 8536\_HANDGRIFF



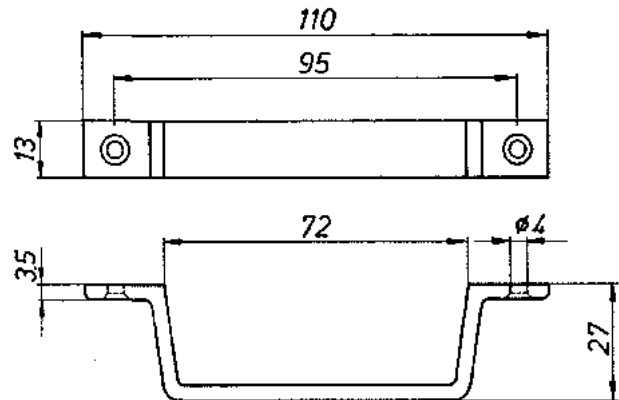
- Länge 110 mm
- beidseitig je 1 Anschraubloch
- Leichtmetall
- neusilber eloxiert

### Ausführung

### Art.-Nr.

Länge 110 mm

8536 0110 02



## 8537\_HANDGRIFF



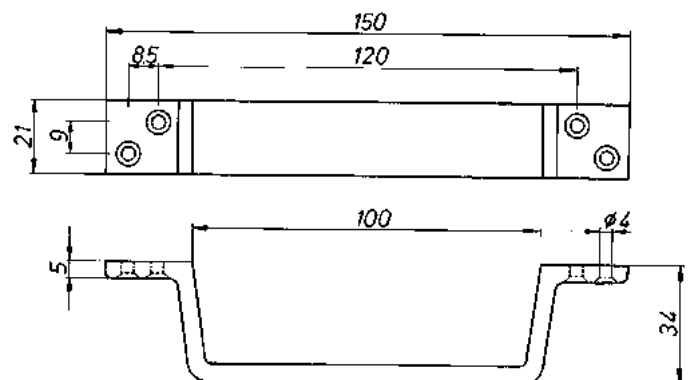
- Länge 150 mm
- beidseitig je 2 Anschraublöcher
- Leichtmetall
- neusilber eloxiert

### Ausführung

### Art.-Nr.

Länge 150 mm

8537 0150 02

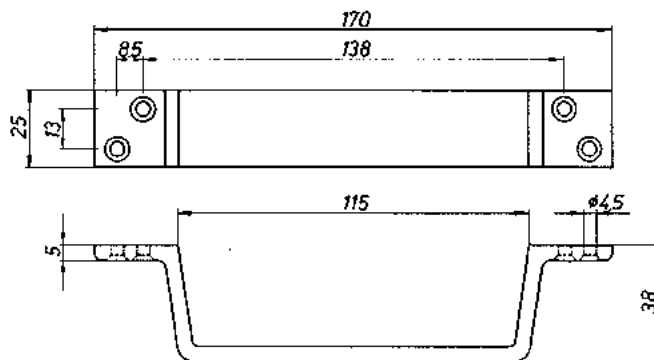


## 8538\_HANDGRIFF

- Länge 170 mm
- beidseitig je 2 Anschraublöcher
- Leichtmetall
- neusilber eloxiert



Ausführung	Art.-Nr.
Länge 170 mm	8536 0110 02

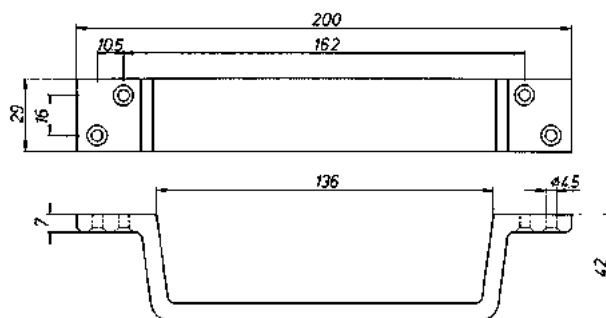


## 8539\_HANDGRIFF

- Länge 200 mm
- beidseitig je 2 Anschraublöcher
- Leichtmetall
- neusilber eloxiert



Ausführung	Art.-Nr.
Länge 200 mm	8539 0200 02

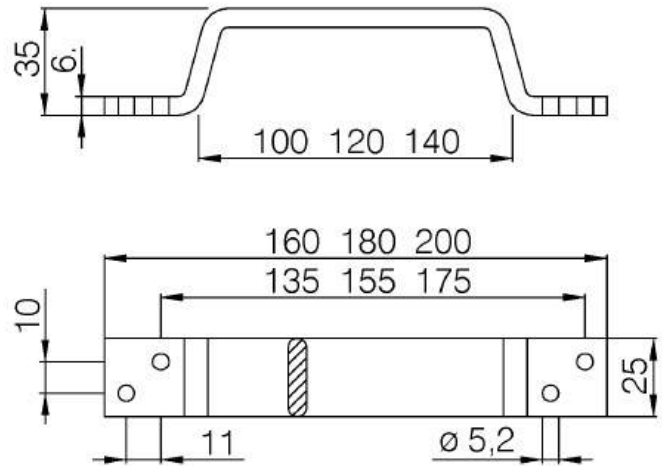


## 8552\_HANDGRIFF

- in 3 Längen
- beidseitig je 2 Anschraublöcher
- Leichtmetall
- silber eloxiert



Ausführung	Art.-Nr.
Länge 160 mm	8552 0160 01
Länge 180 mm	8552 0180 01
Länge 200 mm	8552 0200 01

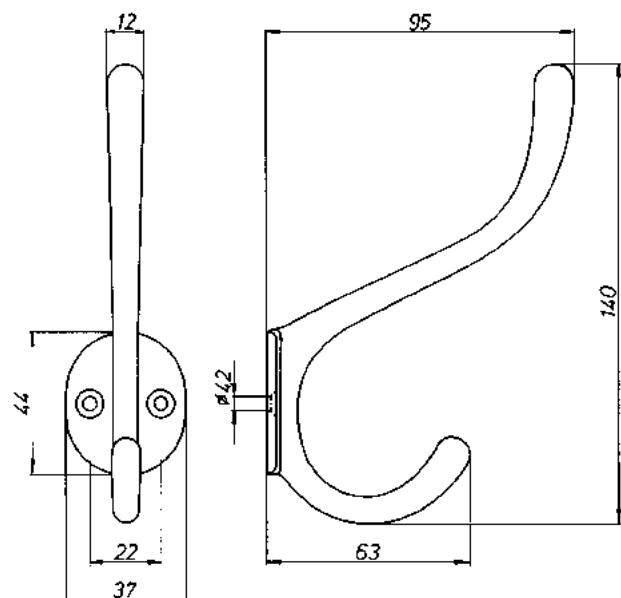


## 5040\_HUTHAKEN

- mit 2 Anschraublöchern
- Gusseisen



Ausführung	Art.-Nr.
schwarz einbrennlackiert	5040 0000 20



## 5041\_MANTELHAKEN

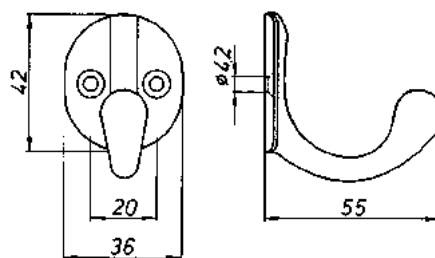

 mit 2 Anschraublöchern

 Gusseisen

**Ausführung**
**Art.-Nr.**

schwarz einbrennlackiert

5041 0000 20



## 5055\_HUTHAKEN


 mit 2 Anschraublöchern

 Flachstahl

 schwarz einbrennlackiert  
 oder galvanisch verzinkt

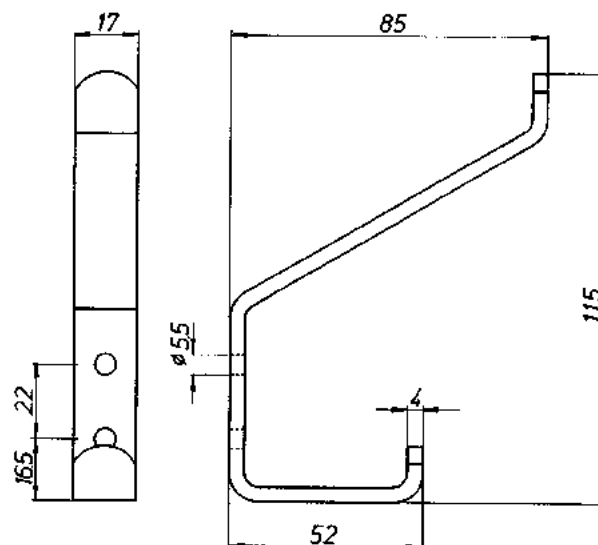
**Ausführung**
**Art.-Nr.**

schwarz einbrennlackiert

5055 0000 20

galvanisch verzinkt

5055 0000 33





ZUBEHÖR FÜR

## GELÄNDERSTÜTZEN

5200 | 5210 | 5230 | 5235

## TRENNWANDSTÜTZEN

5262 | 5264 | 5266 | 5268

### 5805\_STOCKSCHRAUBE-M8

zu Geländerstützen

Stahl, galvanisch verzinkt



Schließhöhe H	Art.-Nr.
M8, 60 mm lang	5805 0060 33
M8, 80 mm lang	5805 0080 33





A large rectangular area with rounded corners, containing 25 horizontal lines for writing notes.

# Qualität und Funktion aus der

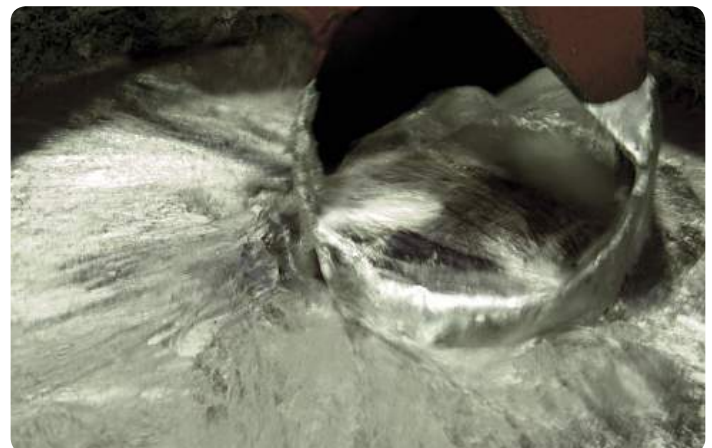
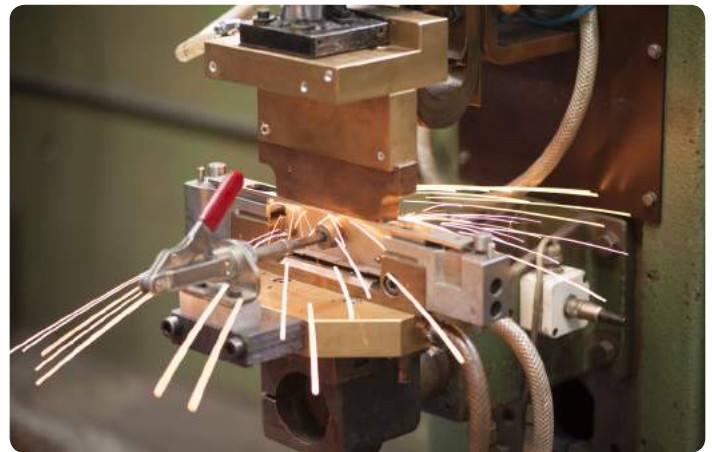
## Modernes Know-how und Handwerkstradition

Die Niederhoff & Dellenbusch GmbH & Co. KG entwickelt, produziert und vertreibt Beschläge, Verschlüsse und Sicherheitstechnik für Türen, Tore und Fenster. Individuelle Verschlusslösungen sowie Stanz- und Gussteile in Lohnfertigung runden das Angebotsportfolio ab.

Das 1921 gegründete Familienunternehmen, besser bekannt unter dem Markennamen DENI®, beliefert den einschlägigen Fachhandel und die Industrie im In- und Ausland mit eigenen Produkten und Handelswaren.

50 qualifizierte Mitarbeiter/-innen, ein moderner Maschinenpark und ein flexibles ERP-System garantieren optimale Qualität zu fairen Preisen.

Das Qualitätsmanagementsystem ist nach DIN EN ISO 9001:2008 zertifiziert.



# Schlüsselregion. Seit 1921.

## Weltweit führender Standort

Die Schlüsselregion Velbert/Heiligenhaus, im nordrheinwestfälischen Städtedreieck Düsseldorf-Essen-Wuppertal gelegen, ist der weltweit führende Standort für Sicherungstechnik.

15.000 Menschen arbeiten hier täglich daran, Häuser und Autos noch sicherer zu machen: In Velbert und Heiligenhaus gibt es über 70 Unternehmen der Sicherungs- und Beschlagtechnik mit insgesamt mehr als 7.000 Beschäftigten.

Das sind circa 16 Prozent aller Beschäftigten in der Sicherheits- und Beschlagbranche in Deutschland.

Zusammen mit weiteren 8.000 Arbeitsplätzen in Zulieferbranchen, wie Elektrotechnik-, Werkzeug- und Maschinenbau-, Gießerei-, Oberflächenbehandlungs-, Formenbau- und anderen Betrieben, macht dies die Schlüsselregion zum führenden Standort für innovative Sicherungstechnologien.



### SICHERHEITSTECHNIK

Sicherheitslösungen für Fenster, Fenstertüren & Türen

### BESCHLAGTECHNIK

Beschläge & Verschlüsse für den Fachhandel

### VERSCHLUSSTECHNIK

Individuelle Verschlusslösungen für die Industrie

### GUSSTECHNIK

Aluminiumgussteile für die Industrie







**SICHERHEITSTECHNIK** SAFETY HARDWARE  
**BESCHLAGTECHNIK** BUILDING HARDWARE  
**VERSCHLUSSTECHNIK** CLOSING SOLUTIONS  
**GUSSTECHNIK** FOUNDRY TECHNOLOGY

**Niederhoff & Dellenbusch GmbH & Co. KG**

Nordring 26-30  
D-42579 Heiligenhaus

Postfach 10 04 63  
D-42569 Heiligenhaus

Telefon +49 2056 2560-0  
Telefax +49 2056 2560-25  
info@deni.de

[www.deni.de](http://www.deni.de)

Prospekt "Halte, Stützen, Griffe" - Auszug aus dem Gesamtsortiment", Webversion  
Technische Änderungen vorbehalten. Für Irrtümer und Druckfehler keine Haftung. © DENI 09/2016