



DENI[®]

QUALITÄT & FUNKTION

Treibriegel und Kantriegel
für Tür und Tor





DENI – ein innovatives Familienunternehmen.

Seit 1921 entwickeln, produzieren und vertreiben wir am Standort Heiligenhaus unter dem Markennamen DENI Schlösser und Beschläge für Türen, Tore und Fenster, individuelle Verschlusslösungen sowie Stanz- und Gussteile in Lohnfertigung für Handel und Industrie.

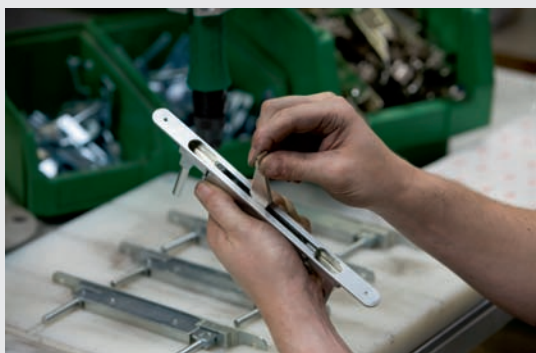
Motivierte Mitarbeiter, ein moderner Maschinenpark und ein flexibles ERP – System garantieren optimale Qualität zu fairen Preisen.

Selbstverständlich ist unser Qualitätssystem seit 1996 nach DIN EN ISO 9001 zertifiziert.

DENI – Partner des Fachhandels.

Die Qualität fängt bei uns bei der kompetenten und freundlichen Beratung an. Unser erfahrenes Team unterstützt Sie bei der Auswahl der richtigen Produkte unter Berücksichtigung der technischen Anforderungen und gültigen Normen.

Wir bieten Ihnen ein hohes Maß an Flexibilität und Leistungsbereitschaft von der Produktauswahl bis zur Belieferung. Unterstützt werden unsere Mitarbeiter durch ein modernes EDV – System, welches Ihnen immer bestmögliche Informationen in Puncto Lieferbereitschaft bietet. Lagerware ist innerhalb weniger Tage europaweit lieferbar.



DENI – Sie zeigen uns Ihr Problem wir Ihnen die Lösung.

Sind Sie nicht in der Lage Ihr Verschlussproblem mit Standardprodukten zu lösen, sind Sie bei uns richtig. Egal aus welchem Industriezweig Sie kommen, unsere technischen Mitarbeiter unterstützen Sie mit einem besonderen Verschluss Know-How. Schnell wird aus einem ersten Gespräch eine konkrete Idee. Mit 3D-Bildsimulationsverfahren werden die Ideen lebendig. Findet unsere Lösung auch Ihre Zustimmung, wird Sie durch moderne Prototypingverfahren greifbare Realität. Wir begleiten Sie von der Auswahl der Fertigungsverfahren über die Werkzeugherstellung bis zur Serienreife.



DENI – Massfertigung in Perfektion.

Nutzen Sie unsere jahrzehntelange Fertigungserfahrung für Ihr Unternehmen. Auch wenn Sie nichts mit Schlössern und Beschlägen zu tun haben, können Sie von unserem Fertigungs-Know-How profitieren.

Wir machen aus Ihrem Konstruktionsteil ein fertiges Guss- oder Stanzteil. Wir beraten Sie bei der Auswahl von Materialien und Fertigungsverfahren. In unserem Werkzeugbau werden dann aus den Vorschlägen leistungsfähige Gussformen, Werkzeuge und Vorrichtungen. Alle Bauteile können nach Ihren Wünschen mechanisch bearbeitet und Oberflächen veredelt werden. Wir liefern die Bauteile nach Ihren Vorgaben flexibel und termingerecht bis an Ihre Werkbank. Die wirtschaftliche Auslegung der Betriebsmittel und die Fertigung auf modernen Maschinen sichern Ihnen erstklassige Qualität zu fairen Preisen.



1) Treibriegel und Kantriegel für Tür und Tor



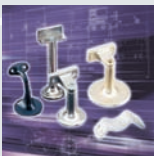
- ◆ Türtreibriegel & Zubehör
- ◆ Tortreibriegel & Zubehör
- ◆ Kantriegel & Zubehör
- ◆ Basküll-Kantriegel & Zubehör
- ◆ Panik-Gegenkästen
- ◆ Falлтortreibriegel & Zubehör

2) Feststeller und Puffer für Tür und Tor



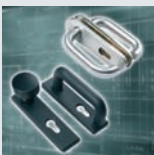
- ◆ Tür- und Torfeststeller
- ◆ Anschlagpuffer

3) Halter, Stützen, Griffe



- ◆ Geländerstützen
- ◆ Abstandhalter
- ◆ Trennwandstützen
- ◆ Handgriffe
- ◆ Hut- und Mantelhaken

4) Türbeschläge



- ◆ Feuerschutz-Garnituren
- ◆ Türdrücker & Zubehör, schwarz lackiert
- ◆ Pendeltürbänder
- ◆ Türspione & Zubehör
- ◆ Türdrücker & Zubehör der Posthorn-Serie

5) Schiebeflügelverschlüsse und Laufrollen



- ◆ Schiebeflügelverschlüsse & Zubehör
- ◆ Laufrollen

6) Fensterbeschlag



- ◆ Oberlichtschnäpper & Zubehör
- ◆ Hebelgriffe
- ◆ Fensterdrehstangen
- ◆ Fensterschliesser & Zubehör
- ◆ Fensterscheren
- ◆ Auf- und Feststeller für Fenster
- ◆ Fensteroliven & Zubehör
- ◆ Fensterverschlüsse & Zubehör

7) Antipanik-Beschläge nach DIN 179 und 1125



- ◆ Wir erweitern derzeit unser Lieferprogramm in diesem Produktbereich. Bei Interesse übersenden wir Ihnen gerne die aktuellen Produktunterlagen.

8) Sicherheitstechnik für Fenster und Türen



- ◆ Mechanische Nachrüstprodukte
- ◆ Schutzbeschläge



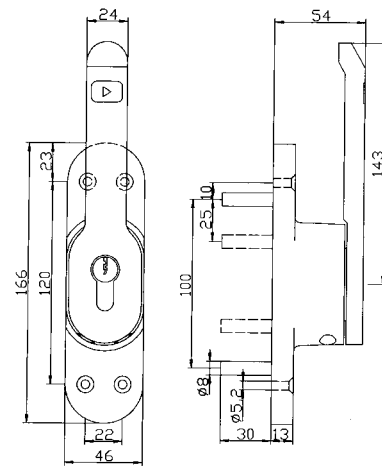
Türtreibriegel DENI Vario

**Drehrichtung schnell und einfach einstellbar
mit eingebautem Profilhalbzylinder,
verschiedenschließend**

mit 3 Schlüsseln
Bolzen 30 mm vorstehend (s.u.)
Leichtmetall

- 4230 0011 01 für Vierkantstangen 4115, E 5 silber eloxiert
- 4230 0011 19 für Vierkantstangen 4115, Edelstahl-Finish
- 4230 0011 53 für Vierkantstangen 4115, E 5 dunkelbronze eloxiert
- 4230 0011 73 für Rundstangen 7091 / 7093 RAL 9016 weiss beschichtet
- 4230 0211 01 für Rundstangen 7091 / 7093, E 5 silber eloxiert
- 4230 0211 19 für Rundstangen 7091 / 7093, Edelstahl-Finish
- 4230 0211 53 für Rundstangen 7091 / 7093, E 5 dunkelbronze eloxiert
- 4230 0211 73 für Rundstangen 7091 / 7093, RAL 9016 weiss beschichtet

Die Türtreibriegel sind auch mit 49,5 mm vorstehenden Bolzen lieferbar. Die 7. Ziffer der Artikel-Nr. muss dann 3 lauten.



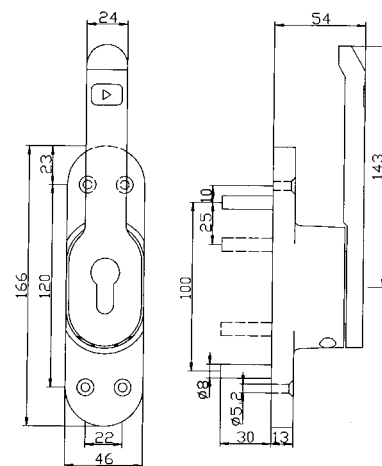
Türtreibriegel DENI Vario

**Drehrichtung schnell und einfach einstellbar
vorgefertigt zur Aufnahme eines
Profilhalbzylinders, 25/10 mm**

Bolzen 30 mm vorstehend (s.u.)
Leichtmetall

- 4235 0010 01 für Vierkantstangen 4115, E 5 silber eloxiert
- 4235 0010 19 für Vierkantstangen 4115, Edelstahl-Finish
- 4235 0010 53 für Vierkantstangen 4115, E 5 dunkelbronze eloxiert
- 4235 0010 73 für Vierkantstangen 4115, RAL 9016 weiss beschichtet
- 4235 0210 01 für Rundstangen 7091 / 7093, E 5 silber eloxiert
- 4235 0210 19 für Rundstangen 7091 / 7093, Edelstahl-Finish
- 4235 0210 53 für Rundstangen 7091 / 7093, E 5 dunkelbronze eloxiert
- 4235 0210 73 für Rundstangen 7091 / 7093, RAL 9016 weiss beschichtet

Die Türtreibriegel sind auch mit 49,5 mm vorstehenden Bolzen lieferbar. Die 7. Ziffer der Artikel-Nr. muss dann 3 lauten.



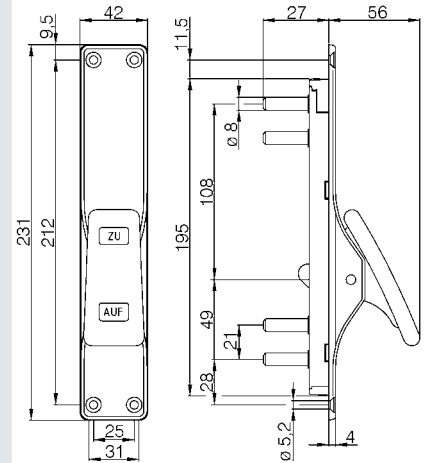


Türtreibriegel DENI PORTA

Betätigung durch Druckplatte in Gehrichtung
Bolzen 27 mm
Leichtmetall

- 4190 0011 01 für Vierkantstangen 4115, E 5 silber eloxiert
- 4190 0011 73 für Vierkantstangen 4115, RAL 9016 weiss beschichtet
- 4190 1011 01 für Rundstangen 7091 / 7093, E 5 silber eloxiert
- 4190 1011 73 für Rundstangen 7091 / 7093, RAL 9016 weiss beschichtet

Auch in folgenden Bolzenvarianten lieferbar:
- 37,0 mm = 7. Ziffer der Artikel-Nr. muss 2 lauten
- 48,5 mm = 7. Ziffer der Artikel-Nr. muss 3 lauten

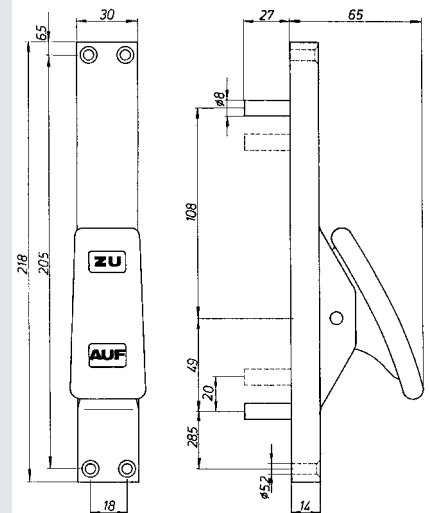


Türtreibriegel DENI PORTA

Betätigung durch Druckplatte in Gehrichtung
Bolzen 27 mm
Leichtmetall

- 4195 0021 01 für Vierkantstangen 4115, E 5 silber eloxiert
- 4195 0021 73 für Vierkantstangen 4115, RAL 9016 weiss beschichtet
- 4195 1021 01 für Rundstangen 7091 / 7093, E 5 silber eloxiert
- 4195 1021 73 für Rundstangen 7091 / 7093, RAL 9016 weiss beschichtet

Auch in folgenden Bolzenvarianten lieferbar:
- 38,5 mm = 7. Ziffer der Artikel-Nr. muss 3 lauten
- 46,5 mm = 7. Ziffer der Artikel-Nr. muss 4 lauten





Türtreibriegel DENI PORTA

Betätigung durch Druckplatte in Gehrichtung
mit eingebautem Profilhalbzylinder,
verschiedenschließend
 mit 3 Schlüsseln
 Bolzen 27 mm
 Leichtmetall

- 4198 0321 01 für Vierkantstangen 4115,
E 5 silber eloxiert
- 4198 0321 73 für Vierkantstangen 4115,
RAL 9016 weiss beschichtet
- 4198 1321 01 für Rundstangen 7091 / 7093,
E 5 silber eloxiert
- 4198 1321 73 für Rundstangen 7091 / 7093,
RAL 9016 weiss beschichtet

Auch in folgenden Bolzenvarianten lieferbar:
 - 38,5 mm = 7. Ziffer der Artikel-Nr. muss 3 lauten
 - 46,5 mm = 7. Ziffer der Artikel-Nr. muss 4 lauten

Auf Wunsch auch mit Zylinder in gleichschließend
 lieferbar. Die 6. Ziffer der Artikel-Nr. muss dann 5
 lauten.

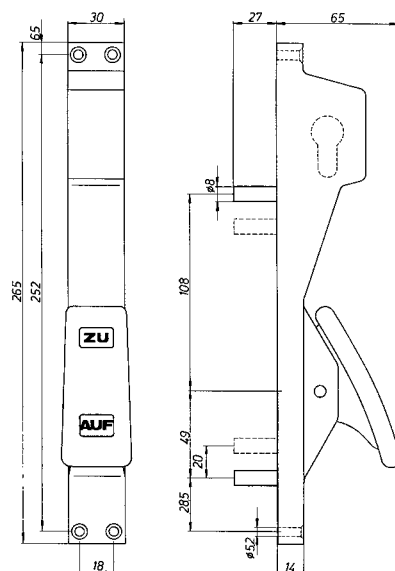
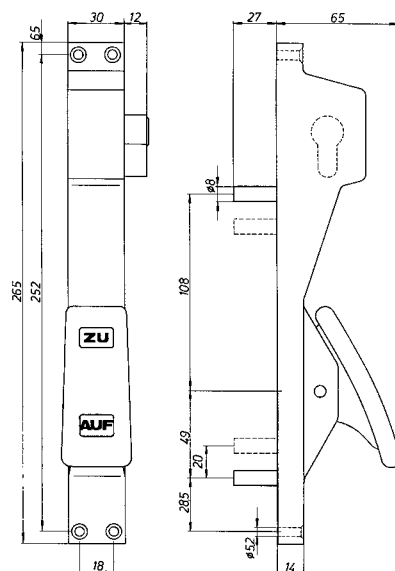


Türtreibriegel DENI PORTA

Betätigung durch Druckplatte in Gehrichtung
vorgerichtet zur Aufnahme eines
Profilhalbzylinders, Länge 30 mm
 mit 3 Schlüsseln
 Bolzen 27 mm
 Leichtmetall

- 4199 0121 01 für Vierkantstangen 4115,
E 5 silber eloxiert
- 4199 0121 73 für Vierkantstangen 4115,
RAL 9016 weiss beschichtet
- 4199 1121 01 für Rundstangen 7091 / 7093,
E 5 silber eloxiert
- 4199 1121 73 für Rundstangen 7091 / 7093,
RAL 9016 weiss beschichtet

Auch in folgenden Bolzenvarianten lieferbar:
 - 38,5 mm = 7. Ziffer der Artikel-Nr. muss 3 lauten
 - 46,5 mm = 7. Ziffer der Artikel-Nr. muss 4 lauten



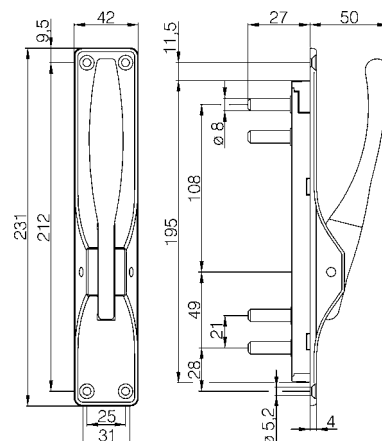


Türtreibriegel DENI PORTA

Bolzen 27 mm
Leichtmetall

- 4160 0010 01 für Vierkantstangen 4115, E 5 silber eloxiert
- 4160 0010 53 für Vierkantstangen 4115, E 5 dunkelbronze eloxiert
- 4160 0010 73 für Vierkantstangen 4115, RAL 9016 weiss beschichtet
- 4160 1010 01 für Rundstangen 7091/7093, E 5 silber eloxiert
- 4160 1010 53 für Rundstangen 7091/7093, E 5 dunkelbronze eloxiert
- 4160 1010 73 für Rundstangen 7091/7093, RAL 9016 weiss beschichtet

Auch in folgenden Bolzenvarianten lieferbar:
- 37,0 mm = 7. Ziffer der Artikel-Nr. muss 2 lauten
- 48,5 mm = 7. Ziffer der Artikel-Nr. muss 3 lauten

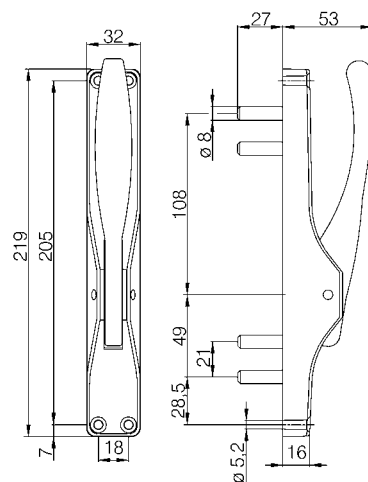


Türtreibriegel DENI PORTA

Bolzen 27 mm
Leichtmetall

- 4165 0020 01 für Vierkantstangen 4115, E 5 silber eloxiert
- 4165 0020 53 für Vierkantstangen 4115, E 5 dunkelbronze eloxiert
- 4165 0020 73 für Vierkantstangen 4115, RAL 9016 weiss beschichtet
- 4165 1020 01 für Rundstangen 7091 / 7093, E 5 silber eloxiert
- 4165 1020 53 für Rundstangen 7091 / 7093, E 5 dunkelbronze eloxiert
- 4165 1020 73 für Rundstangen 7091 / 7093, RAL 9016 weiss beschichtet

Auch in folgenden Bolzenvarianten lieferbar:
- 38,5 mm = 7. Ziffer der Artikel-Nr. muss 3 lauten
- 46,5 mm = 7. Ziffer der Artikel-Nr. muss 4 lauten

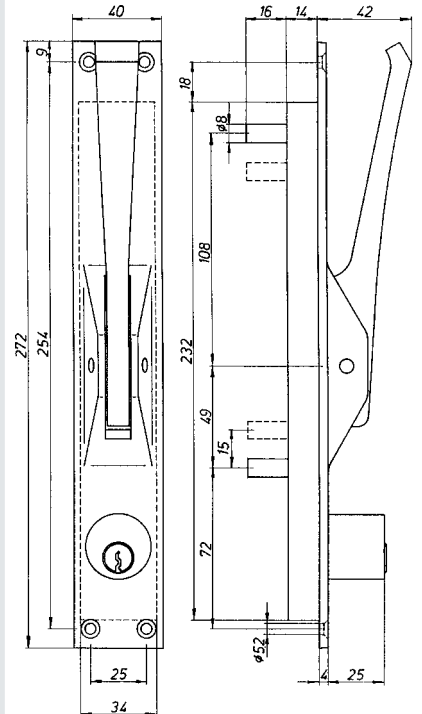




Türtreibriegel DENI PORTA mit eingebautem Rundzylinder, verschiedenschließend

mit 3 Schlüsseln
Bolzen 30 mm
Leichtmetall

- 4161 0011 01 für Vierkantstangen 4115,
E 5 silber eloxiert
- 4161 1011 01 für Rundstangen 7091/7093
E 5 silber eloxiert

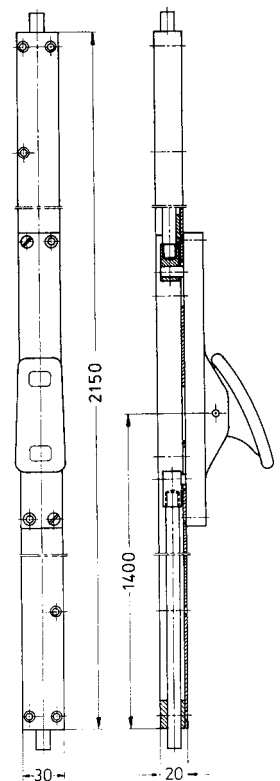


Türtreibriegel aufliegend mit Leichtmetall-U-Abdeckprofil

mit Türreibriegel Nr. 4195
mit Rundstange M10, Nr. 7091
mit Endstangenführungen im Profil

- 9195 2150 01 Gesamtlänge 2.150 mm,
E 5 silber eloxiert
- 9195 2150 73 Gesamtlänge 2.150 mm,
RAL 9016 weiss beschichtet
- 9195 2400 01 Gesamtlänge 2.400 mm,
E 5 silber eloxiert
- 9195 2400 73 Gesamtlänge 2.400 mm,
RAL 9016 weiss beschichtet
- 9195 3000 01 Gesamtlänge 3.000 mm,
E 5 silber eloxiert
- 9195 3000 73 Gesamtlänge 3.000 mm,
RAL 9016 weiss beschichtet

Dieser Türreibriegel wird eingesetzt, wenn ein innenliegender Stangenverlauf nicht möglich ist. Dies kann bei Holz-, Kunststoff- und Metalltüren der Fall sein.



Zubehör für aufliegenden Türtreibriegel



Untersatz zu Türtreibriegel Nr. 4220-4235

für aufliegende Stangenführung
Leichtmetallguss

4225 0000 01 E 5 silber eloxiert

Dazu benötigen Sie einen Türtreibriegel der Serie Nr. 4220-35 mit Stangenbolzen in Länge 12 mm. Dieser muss separat bestellt werden. 7. Ziffer der Artikel-Nr. des Türtreibriegel muss "4" lauten. Beispiel: 4220 0040 01



Stangenführung zu Untersatz für 13 mm Vierkantstangen

Leichtmetallguss

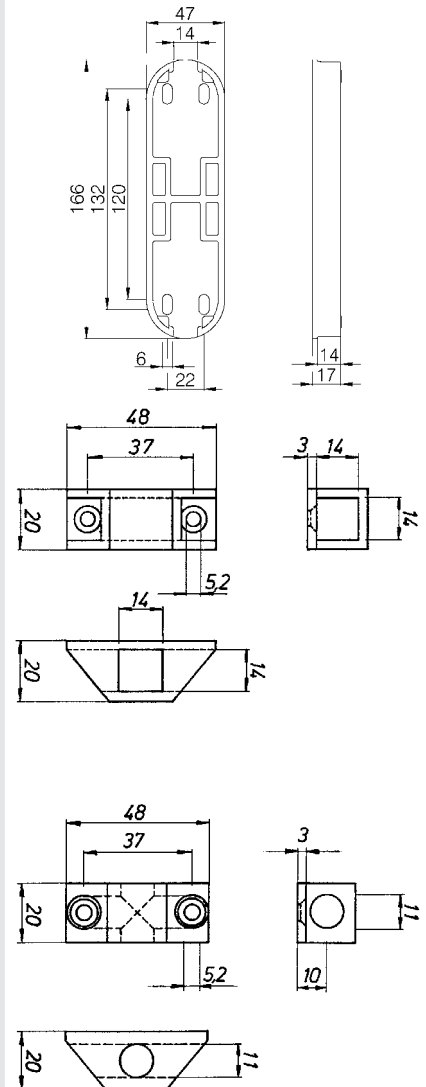
4127 0130 01 E 5 silber eloxiert



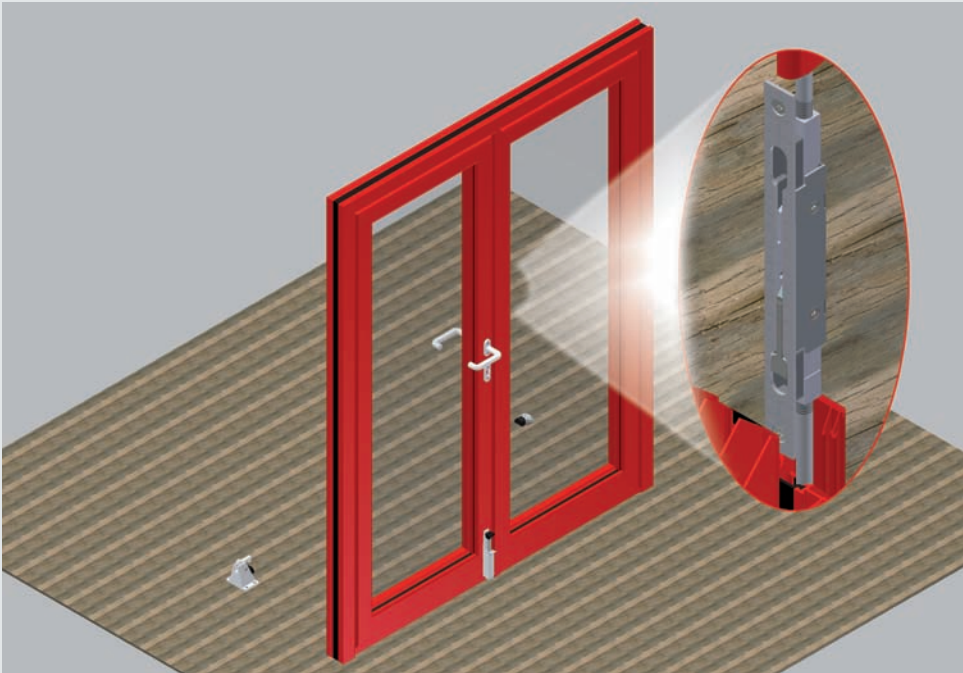
Stangenführung zu Untersatz für 10 mm Rundstangen

Leichtmetallguss

4127 0100 01 E 5 silber eloxiert



Kantriegel



Kantriegel werden an doppelflügeligen Türen in der Türfalz des Standflügels montiert. Über einen Kipphebel schließen zwei 10 mm Rundstangen (Art.-Nr. 7091 ff) oben und unten in den Rahmen.

Unsere Kantriegel sind in vielzähligen Varianten - z. B. in der Stulpbreite von 16-24 mm, mit eckiger oder runder Stulp, oder mit unterschiedlichem Dornmaß - lieferbar.
Neu ist der System-Kantriegel, zu dem Sie bei Bedarf Kantriegel und Stulp getrennt beziehen können.



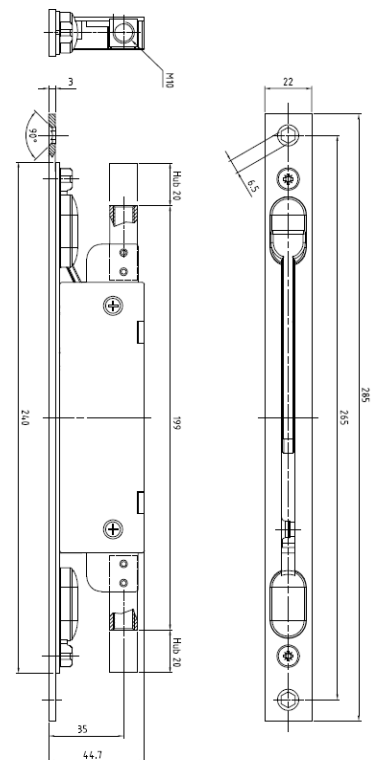
Kantriegel

Stulp 285 x 22 mm
Dornmaß 35 mm, Hub 20 mm
Kasten Zinkdruckguss, galv. verzinkt
Stahlteile galv. verzinkt
Stangenbolzen mit Innengewinde M10 für Rundstangen
10 mm

9220 1035 33 Stulp 22 mm, Stahl galv. verzinkt
9220 1135 33 Stulp 22 mm, Edelstahl
9220 3035 33 Stulp 24 mm, Stahl galv. verzinkt
9220 3135 33 Stulp 24 mm, Edelstahl

Bei entsprechendem Bedarf sind auch andere Dornmaße und Stangenansätze lieferbar.

Dieses Produkt kann auch als "System-Kantriegel" (Kantriegel und Stulp getrennt) bezogen werden.



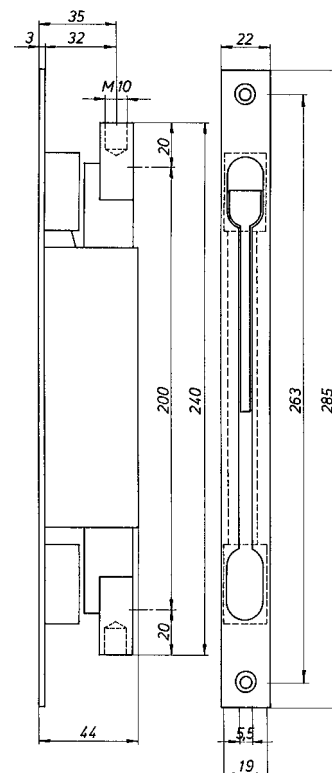


Kantriegel

Stulp 285 x 22 mm
 Dornmaß 35 mm, Hub 20 mm
 Kastenbreite 20 mm
 Gehäuse und Stangenbolzen Stahl galv. verzinkt
 Stangenbolzen mit Innengewinde M10 für Rundstangen
 10 mm

9221 1035 33 Stulp Stahl galvanisch verzinkt
 9221 1135 33 Stulp Edelstahl rostfrei

Bei entsprechendem Bedarf sind auch andere
 Dornmaße und Stangenansätze lieferbar.

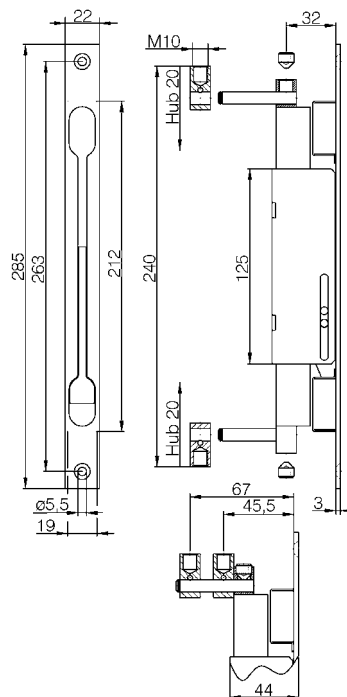


Kantriegel

Stulp 285 x 22 mm
mit verstellbarem Dornmaß von 45,5 bis 67 mm
 Kastenbreite 20 mm
 Gehäuse und Stangenbolzen Stahl galv. verzinkt
 Stangenbolzen mit Innengewinde M10 für Rundstangen
 10 mm

9221 1040 33 Stulp Stahl galvanisch verzinkt
 9221 1140 33 Stulp Edelstahl rostfrei

Bei entsprechendem Bedarf auch in anderen Stulp- und
 Dornvarianten lieferbar.





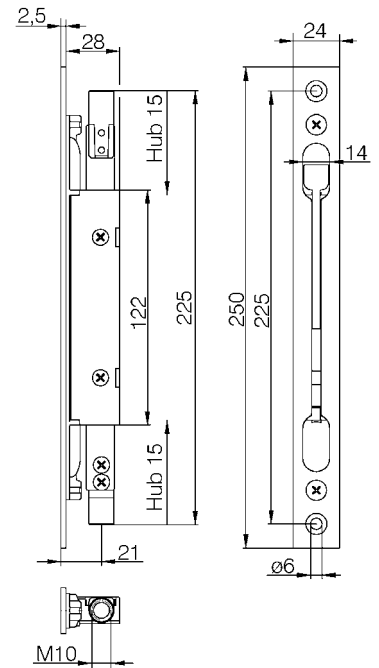
Kantriegel DENI fineline

Kasten Zinkdruckguss, galv. verzinkt
Stulp 250 x 24 mm, eckig
 Dornmaß 21 mm, Hub 15 mm
 Kastenbreite 18 mm
 Stangenbolzen mit Innengewinde M10 für Rundstangen
 10 mm

9225 2121 33 Stulp Stahl galvanisch verzinkt
 9225 2121 83 Stulp Edelstahl rostfrei

Bei entsprechendem Bedarf auch mit abgerundeter Stulp und anderen Dornmassen lieferbar.

Dieses Produkt kann auch als "System-Kantriegel" (Kantriegel und Stulp getrennt) bezogen werden.



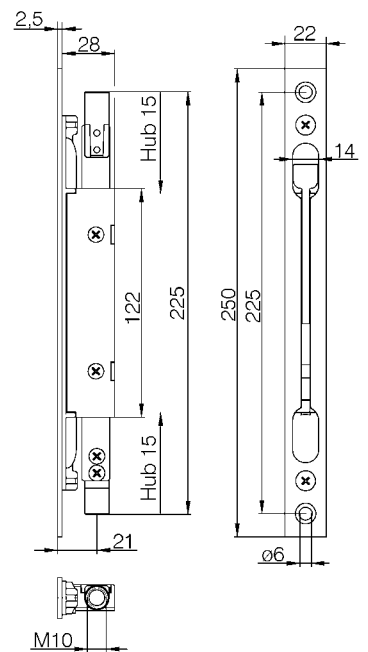
Kantriegel DENI fineline

Kasten Zinkdruckguss, galv. verzinkt
Stulp 250 x 22 mm, eckig
 Dornmaß 21 mm, Hub 15 mm
 Kastenbreite 18 mm
 Stangenbolzen mit Innengewinde M10 für Rundstangen
 10 mm

9225 1121 33 Stulp Stahl galvanisch verzinkt
 9225 1121 43 Messing poliert
 9225 1121 83 Stulp Edelstahl rostfrei

Bei entsprechendem Bedarf auch mit abgerundeter Stulp und anderen Dornmassen lieferbar.

Dieses Produkt kann auch als "System-Kantriegel" (Kantriegel und Stulp getrennt) bezogen werden.



Kantriegel

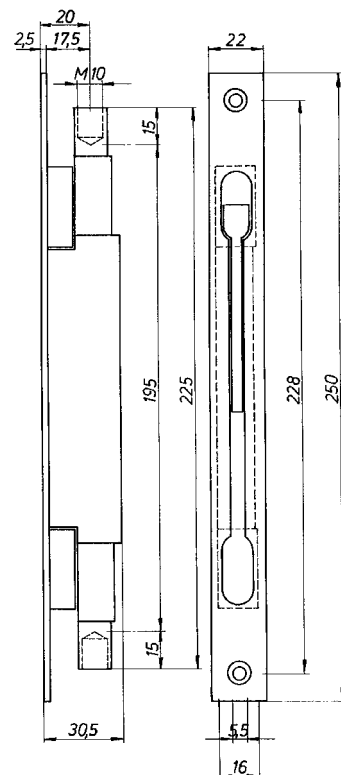


Kantriegel

Stulp 250 x 22 mm
 Dornmaß 20 mm, Hub 15 mm
 Kastenbreite 18 mm
 Gehäuse und Stangenbolzen Stahl galv. verzinkt
 Stangenbolzen mit Innengewinde M10 für Rundstangen
 10 mm

9222 1021 33 Stulp Stahl galvanisch verzinkt

Bei entsprechendem Bedarf auch in anderen Stulp- und Dornvarianten lieferbar.

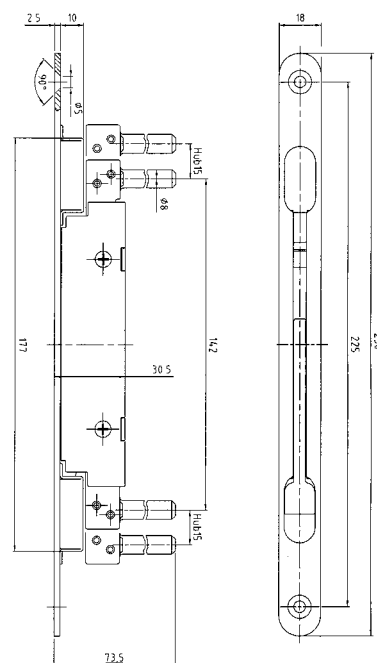


Kantriegel

Gehäuse, Stangenbolzen und Stulp Stahl verzinkt
 Stulp 250 x 18 mm
 Dornmaß 33-65 mm (verstellbar), Hub 15 mm
 Kastenbreite 16 mm
 Stangenbolzen mit Innengewinde M10 für Rundstangen
 10 mm

9223 5000 33 Stulp mit versenktem Schraubloch M4

9223 6000 33 Stulp mit Gewinde M4





Kantriegel DENI fineline

mit 16 mm schmaler Stulp

Kasten Zinkdruckguss, galv. verzinkt

Stulp 250 x 16 mm, eckig

Dornmaß 21 mm, Hub 15 mm

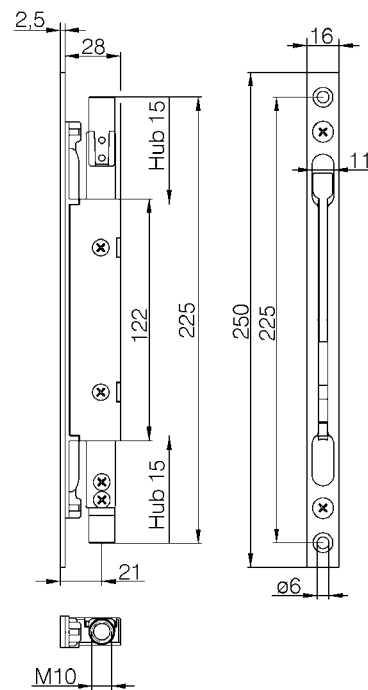
Kastenbreite 16 mm

Stangenbolzen mit Innengewinde M10 für Rundstangen
10 mm

- 9224 0100 33 Stulp Stahl verzinkt
mit variablem Dornmass 35-67 mm
- 9224 0100 83 Stulp Edelstahl rostfrei
mit variablem Dornmass 35-67 mm
- 9224 0121 33 Stulp Stahl galvanisch verzinkt
Dornmass 21 mm
- 9224 0121 83 Stulp Edelstahl rostfrei
Dornmass 21 mm

Bei entsprechendem Bedarf auch mit abgerundeter
Stulp und anderen Dornmassen lieferbar.

Dieses Produkt kann auch als "System-Kantriegel"
(Kantriegel und Stulp getrennt) bezogen werden.

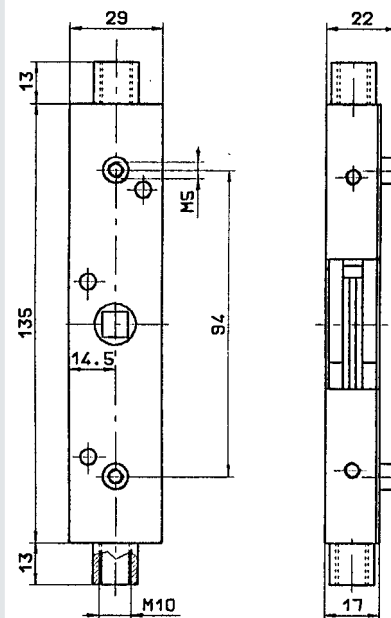




Basküll-Kantriegel

ohne Stulp
Gehäuse 29 x 17 mm
mit 8 mm Vierkantnuss
Dornmaß 14,5 mm, Hub 13 mm
mit mittig angeordneten Stangenbolzen M10
für Rundstangen 10 mm

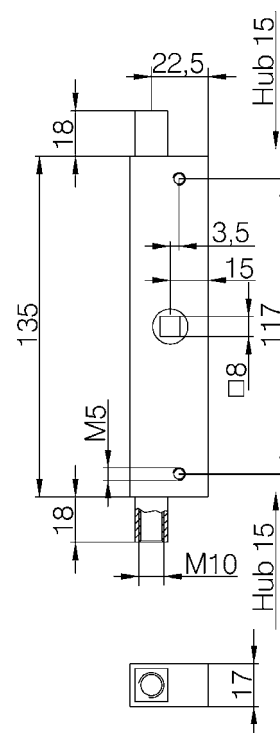
9230 0000 33 Stahl galvanisch verzinkt



Basküll-Kantriegel

ohne Stulp
Gehäuse 30 x 17 mm
mit 8 mm Vierkantnuss
verschließt durch 90° Drehbewegung
Dornmaß 15 mm, Hub 15 mm
mit einseitig angeordneten Stangenbolzen M10
für Rundstangen 10 mm

9231 0000 33 Stahl galvanisch verzinkt





Rundstange

10 mm Durchmesser
Vollmaterial-Stange ungeteilt
Stahl galvanisch verzinkt

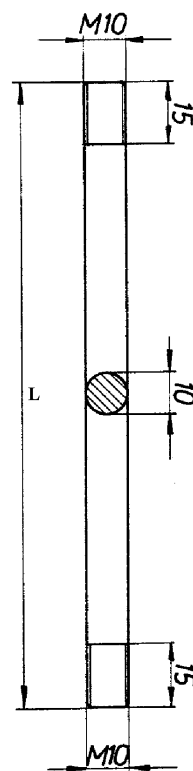
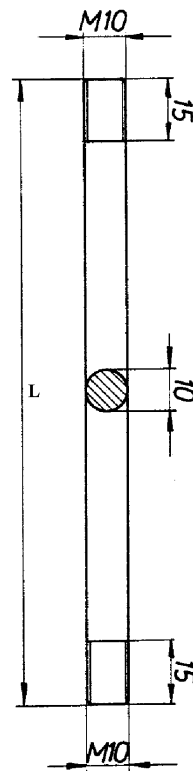
- 7091 0200 33 beidseitig Gewinde M10,
Länge 2.000 mm
- 7091 0225 33 beidseitig Gewinde M10,
Länge 2.250 mm
- 7091 0250 33 beidseitig Gewinde M10,
Länge 2.500 mm
- 7091 0300 33 beidseitig Gewinde M10,
Länge 3.000 mm
- 7093 0100 33 einseitig Gewinde M10,
Länge 1.000 mm
- 7093 0125 33 einseitig Gewinde M10,
Länge 1.250 mm
- 7093 0150 33 einseitig Gewinde M10,
Länge 1.500 mm



Rundstange

10 mm Durchmesser
Vollmaterial-Stange ungeteilt
Edelstahl rostfrei

- 7091 0250 80 beidseitig Gewinde M10,
Länge 2.500 mm
- 7091 0300 80 beidseitig Gewinde M10,
Länge 3.000 mm

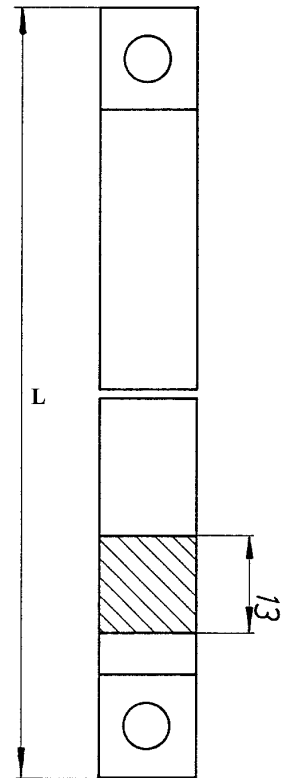




Vierkantstange zu Türtreibriegel

13 mm Vierkant-Vollmaterial
Lochung 8,2 mm Durchmesser
Stahl galvanisch verzinkt

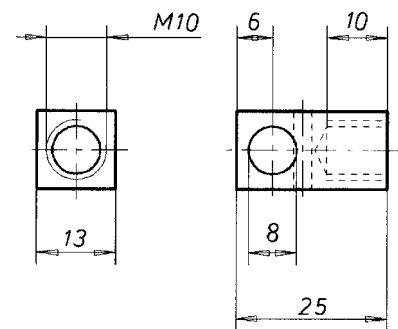
- 4115 1000 33 Länge 1.000 mm (einseitig ausgeklinkt)
- 4115 1250 33 Länge 1.250 mm (einseitig ausgeklinkt)
- 4115 1500 33 Länge 1.500 mm (einseitig ausgeklinkt)
- 4115 2000 33 Länge 2.000 mm (beidseitig ausgeklinkt)
- 4115 2500 33 Länge 2.500 mm (beidseitig ausgeklinkt)
- 4115 3000 33 Länge 3.000 mm (beidseitig ausgeklinkt)



Gewindebolzen

zur Aufnahme von Rundstangen mit 10 mm Ø
Innengewinde M10

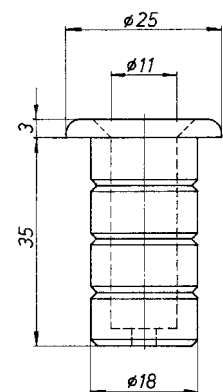
- 7290 0101 34 Stahl galvanisch verzinkt



Bodenbuchse

Leichtmetall, roh

- 5844 0000 90 für Rundstangen 10 mm

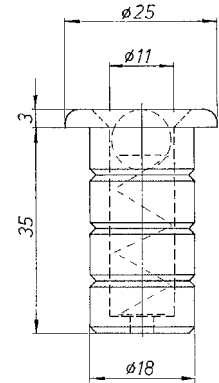




Bodenbüchse

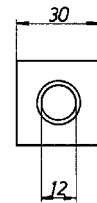
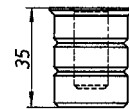
mit Schmutzverschluss durch federnde Kugel
Leichtmetall, roh

5845 0000 90 für Rundstangen 10 mm



Steinbüchse

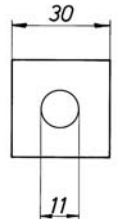
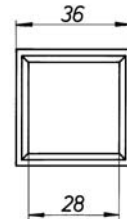
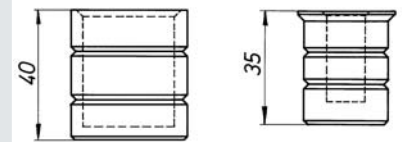
5841 0100 90 für 10 mm Rundstangen
Leichtmetall, roh



Steinbüchse

zweiteilig, mit aushebbaarem Schmutzeinsatz
Leichtmetall, roh

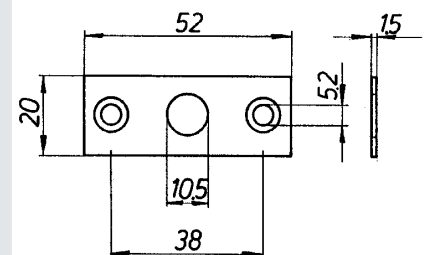
5842 0100 90 für 10 mm Rundstangen



Führungsblech

Stahl gelb chromatiert (End-Nummer 34)
Edelstahl (End-Nummer 80)

5853 0100 34 für 10 mm Rundstangen
5853 0100 80 für 10 mm Rundstangen





Schließ- bzw. Führungsbüchse

für 10 mm Rundstangen

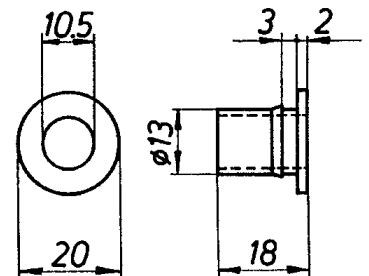
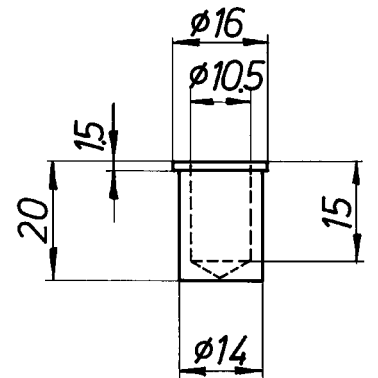
- 7296 0000 40 mit Boden zur Verwendung als Schließbüchse
- 7297 0000 40 ohne Boden zur Verwendung als Führungshülse



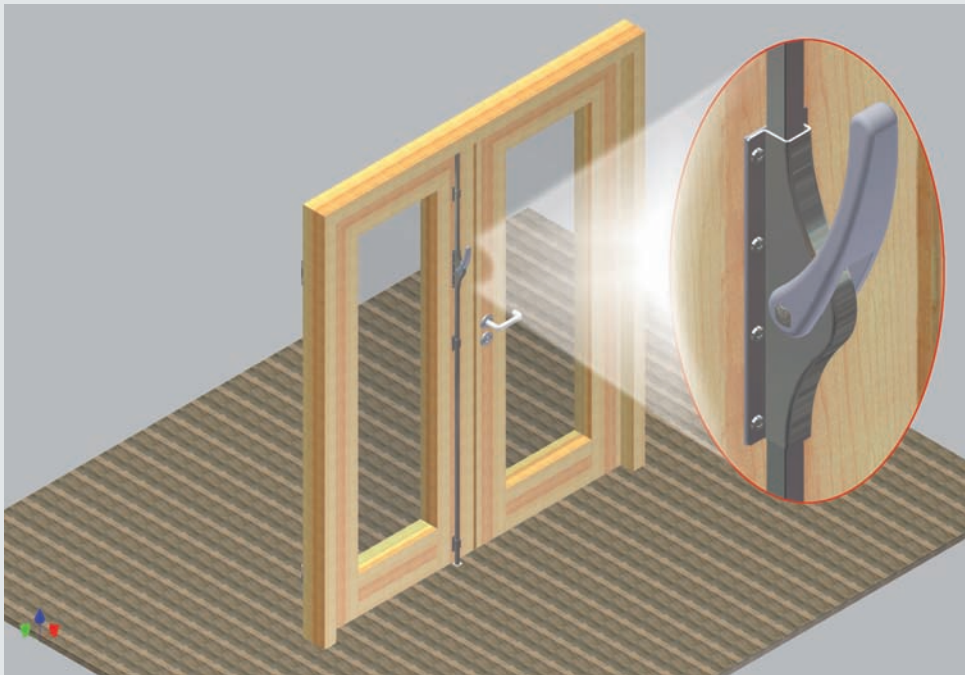
Führungshülse

für 10 mm Rundstangen
Kunststoff schwarz

- 7298 0001 85 ohne Boden zur Verwendung als Schließhülse



Tortreibriegel



Bei unseren Tortreibriegeln DENI Plano können Sie zwischen der Stahl- und Edelstahl-Ausführung wählen.

Beide Ausführungen haben einen ergonomisch geformten und optimierten Hintergriff. Alle Oberflächen sind glatt. Alle Kanten abgerundet.

Das Design zeichnet sich durch seine neutrale Grundform aus und ist passend für alle baulichen Voraussetzungen.

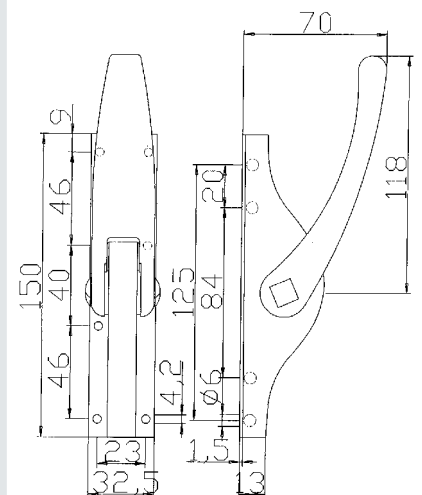
Die Tortreibriegel-Serie ist auch als verschließbare Ausführung mit einem Drehstiftzylinder aus Messing lieferbar.



Tortreibriegel DENI Plano für 10 mm Vierkantstangen

incl. Unterplatte und 2 Stangenschlaufen
Hub 20 mm

- 4010 1300 00 Hebel LM entgratet
Kasten Stahl galvanisch verzinkt
- 4010 1400 00 levier en alliage léger anodisé doré E0,
coffre en acier zingué jaune
- 4010 1800 00 alle Teile aus Edelstahl



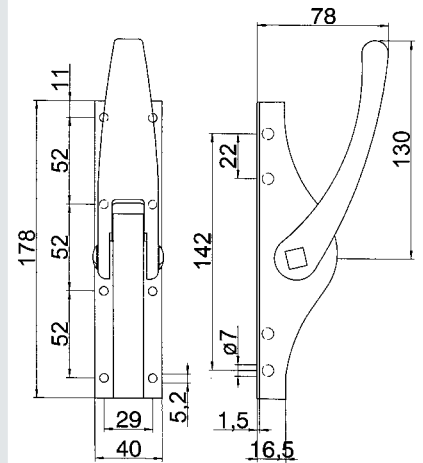


Tortreibriegel DENI Plano

für 13 mm Vierkantstangen

incl. Unterplatte und 3 Stangenschlaufen
Hub 22 mm

- 4013 1300 00 Hebel LM entgratet,
Kasten Stahl galvanisch verzinkt
- 4013 1400 00 Hebel LM goldf. E0 eloxiert,
Kasten Stahl gelb chromatiert
- 4013 1800 00 alle Teile aus Edelstahl

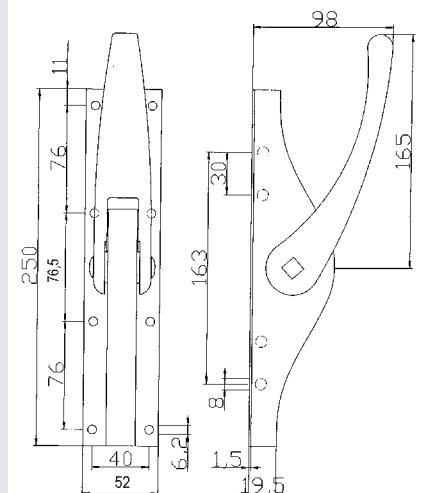


Tortreibriegel DENI Plano

für 16 mm Vierkantstangen

incl. Unterplatte und 4 Stangenschlaufen
Hub 30 mm

- 4016 1300 00 Hebel LM entgratet,
Kasten Stahl galvanisch verzinkt
- 4016 1400 00 Hebel LM E0 goldf. eloxiert,
Kasten Stahl gelb chromatiert
- 4016 1800 00 alle Teile aus Edelstahl



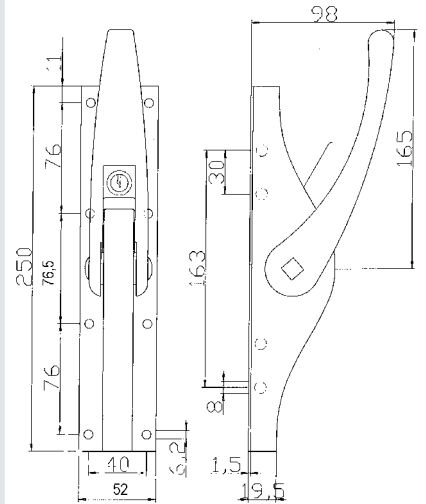
Tortreibriegel / Vierkantstangen



Tortreibriegel DENI Plano

für 16 mm Vierkantstangen
durch Spezial-Drehzylinder verschließbar
 mit 2 Schlüsseln
 incl. Unterplatte und 4 Stangenschlaufen
 Hub 30 mm

- 4017 1300 00 verschiedenschließend, Hebel LM entgratet, Kasten Stahl galv. verzinkt
- 4017 1301 00 gleichschließend, Hebel LM entgratet, Kasten Stahl galv. verzinkt
- 4017 1400 00 verschiedenschließend Hebel LM goldf. E0 elox., Kasten Stahl gelb verz.
- 4017 1401 00 gleichschließend Hebel LM goldf. E0 elox., Kasten Stahl gelb verz.

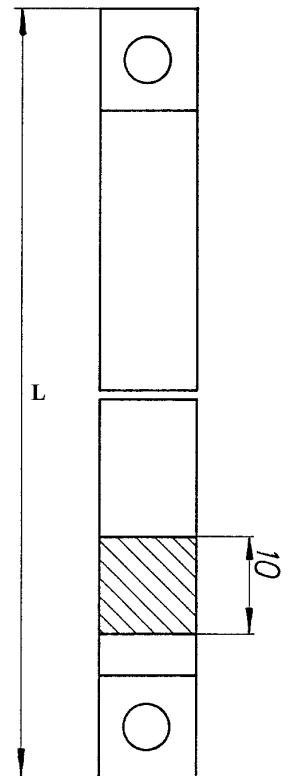


Vierkantstange zu Tortreibriegel

10 mm Vierkant-Vollmaterial
 Stahl galvanisch verzinkt

- 4110 1000 33 Länge 1.000 mm (einseitig ausgeklinkt)
- 4110 1250 33 Länge 1.250 mm (einseitig ausgeklinkt)
- 4110 1500 33 Länge 1.500 mm (einseitig ausgeklinkt)
- 4110 2000 33 Länge 2.000 mm (beidseitig ausgeklinkt)
- 4110 2500 33 Länge 2.500 mm (beidseitig ausgeklinkt)
- 4110 3000 33 Länge 3.000 mm (beidseitig ausgeklinkt)

Diese Vierkantstange ist auch in der Oberfläche
 Stahl gelb chromatiert und Edelstahl rostfrei lieferbar.
 Die Endnummer der Artikel-Nr. muss dann
 34 für gelb chromatiert und
 80 für Edelstahl rostfrei lauten.



Vierkantstangen zu Tortreibriegel

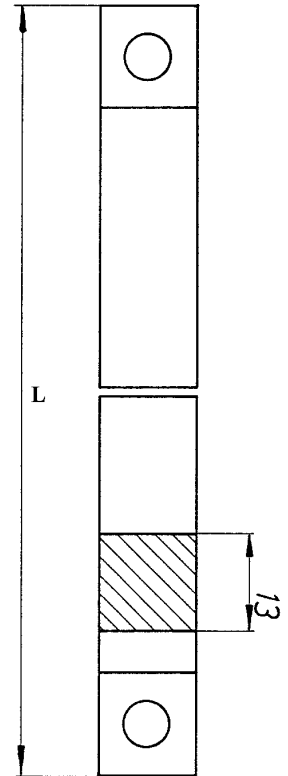


Vierkantstange zu Tortreibriegel

13 mm Vierkant-Vollmaterial
Stahl galvanisch verzinkt

4113 1000 33 Länge 1.000 mm (einseitig ausgeklinkt)
4113 1250 33 Länge 1.250 mm (einseitig ausgeklinkt)
4113 1500 33 Länge 1.500 mm (einseitig ausgeklinkt)
4113 2000 33 Länge 2.000 mm (beidseitig ausgeklinkt)
4113 2500 33 Länge 2.500 mm (beidseitig ausgeklinkt)
4113 3000 33 Länge 3.000 mm (beidseitig ausgeklinkt)

Diese Vierkantstange ist auch in der Oberfläche
Stahl gelb chromatiert und Edelstahl rostfrei lieferbar.
Die Endnummer der Artikel-Nr. muss dann
34 für gelb chromatiert und
80 für Edelstahl rostfrei lauten.

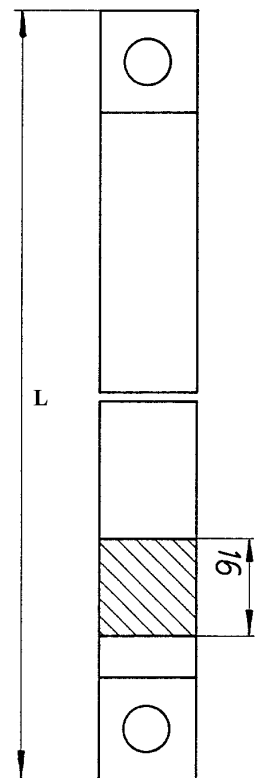


Vierkantstange zu Tortreibriegel

16 mm Vierkant-Vollmaterial
Stahl galvanisch verzinkt

4116 1000 33 Länge 1.000 mm (einseitig ausgeklinkt)
4116 1250 33 Länge 1.250 mm (einseitig ausgeklinkt)
4116 1500 33 Länge 1.500 mm (einseitig ausgeklinkt)
4116 2000 33 Länge 2.000 mm (beidseitig ausgeklinkt)
4116 2500 33 Länge 2.500 mm (beidseitig ausgeklinkt)
4116 3000 33 Länge 3.000 mm (beidseitig ausgeklinkt)

Diese Vierkantstange ist auch in der Oberfläche
Stahl gelb chromatiert und Edelstahl rostfrei lieferbar.
Die Endnummer der Artikel-Nr. muss dann 34 für gelb
chromatiert und 80 für Edelstahl rostfrei lauten.

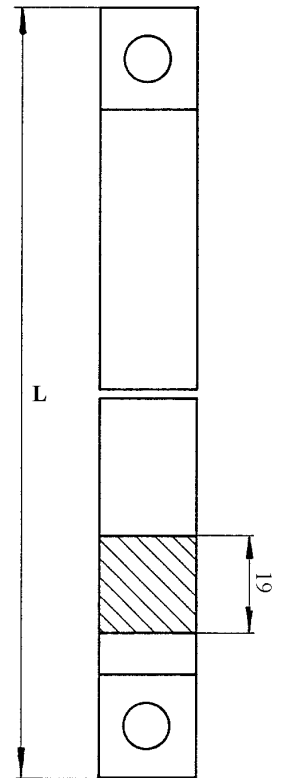




Vierkantstange zu Tortreibriegel

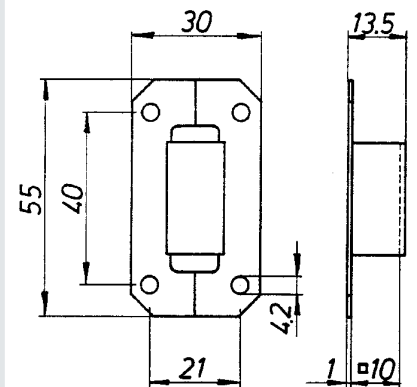
19 mm Vierkant-Vollmaterial
Stahl galvanisch verzinkt

- 4119 1000 33 Länge 1.000 mm (einseitig ausgeklinkt)
- 4119 1250 33 Länge 1.250 mm (einseitig ausgeklinkt)
- 4119 1500 33 Länge 1.500 mm (einseitig ausgeklinkt)
- 4119 2000 33 Länge 2.000 mm (beidseitig ausgeklinkt)
- 4119 2500 33 Länge 2.500 mm (beidseitig ausgeklinkt)
- 4119 3000 33 Länge 3.000 mm (beidseitig ausgeklinkt)



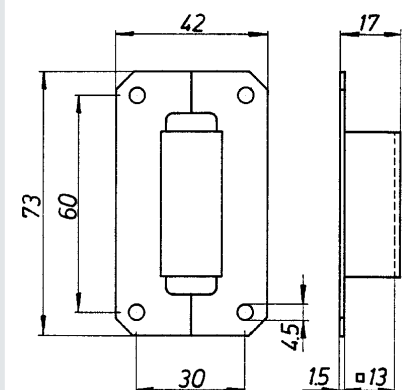
Stangenschlaufe zu Tortreibriegel für 10 mm Vierkantstangen

- 4010 0018 33 Stahl galvanisch verzinkt
- 4010 0018 34 Stahl gelb chromatiert
- 4010 0018 83 Edelstahl rostfrei



Stangenschlaufe zu Tortreibriegel für 13 mm Vierkantstangen

- 4013 0018 33 Stahl galvanisch verzinkt
- 4013 0018 34 Stahl gelb chromatiert
- 4013 0018 83 Edelstahl rostfrei

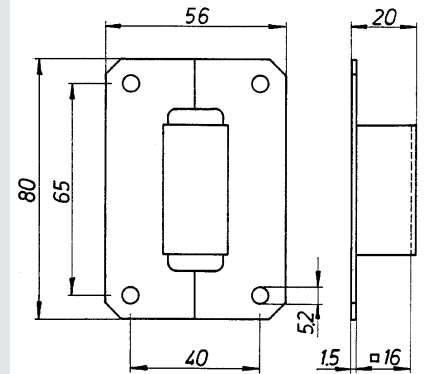




Stangenschlaufe zu Tortreibriegel

für 16 mm Vierkantstangen

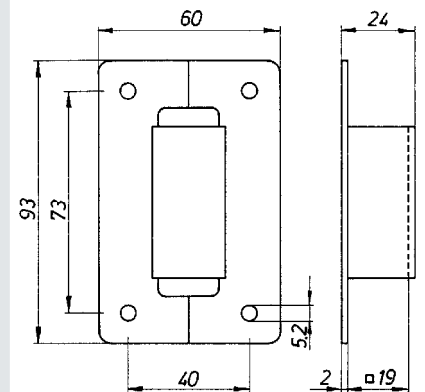
- 4016 0018 33 Stahl galvanisch verzinkt
- 4016 0018 34 Stahl gelb chromatiert
- 4016 0018 83 Edelstahl rostfrei



Stangenschlaufe zu Tortreibriegel

für 19 mm Vierkantstangen

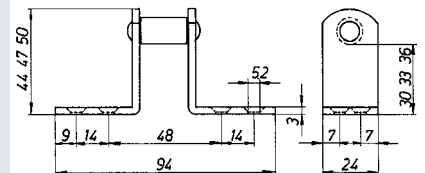
- 4019 0018 33 Stahl galvanisch verzinkt



Rollkloben

Bandstahl, galvanisch verzinkt

- 5828 0030 33 lichte Höhe 30 mm
- für 13 mm Vierkantstangen
- 5828 0033 33 lichte Höhe 33 mm
- für 16 mm Vierkantstangen
- 5828 0036 33 lichte Höhe 36 mm
- für 19 mm Vierkantstangen

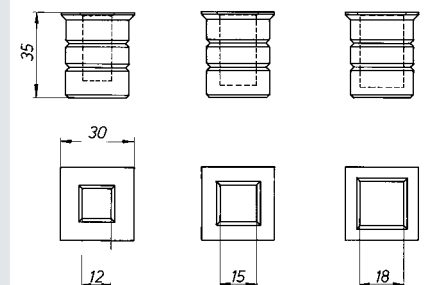


Steinbüchse

einteilig

Leichtmetallguss, roh

- 5841 0010 90 für 10 mm Vierkantstangen
- 5841 0013 90 für 13 mm Vierkantstangen
- 5841 0016 90 für 16 mm Vierkantstangen
- 5841 0019 33 für 19 mm Vierkantstangen
(Gusseisen, galv. verzinkt)

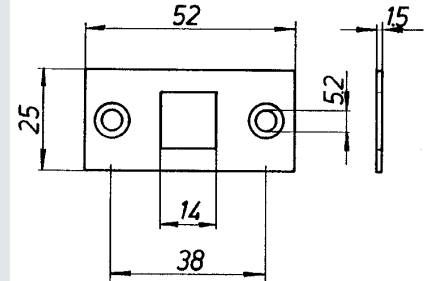




Führungsblech

Stahl gelb chromatiert (End-Nummer 34)
Edelstahl rostfrei (End-Nummer 80)

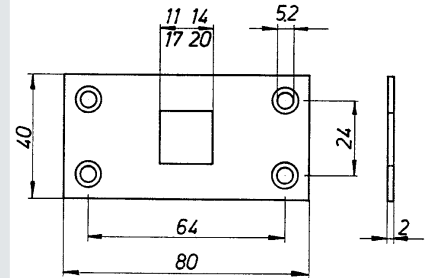
5853 0010 34 für 10 mm Vierkantstangen
5853 0010 80 für 10 mm Vierkantstangen
5853 0013 34 für 13 mm Vierkantstangen
5853 0013 80 für 13 mm Vierkantstangen



Schließblech

Bandstahl, galvanisch verzinkt

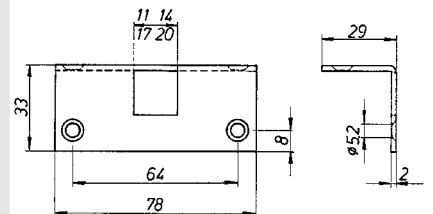
5854 1013 33 für 10 + 13 mm Vierkantstangen
5854 1619 33 für 16 + 19 mm Vierkantstangen



Winkelschließblech

Bandstahl, galvanisch verzinkt

5856 1013 33 für 10 + 13 mm Vierkantstangen
5856 1619 33 für 16 + 19 mm Vierkantstangen



Faltorttreibriegel

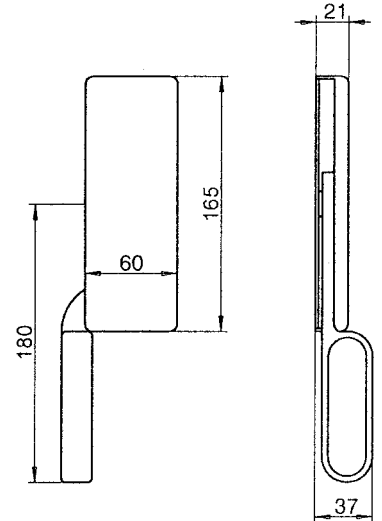


Faltorttreibriegel

für Flachstangen 26 x 8 mm

Stahl galvanisch verzinkt
mit Temperguss-Schlaufenhebel
geschmiedeten Gelenken
Hub 30 mm
ohne Stangen und Zubehör

4151 1001 33 Ausführung rechts
4151 1002 33 Ausführung links

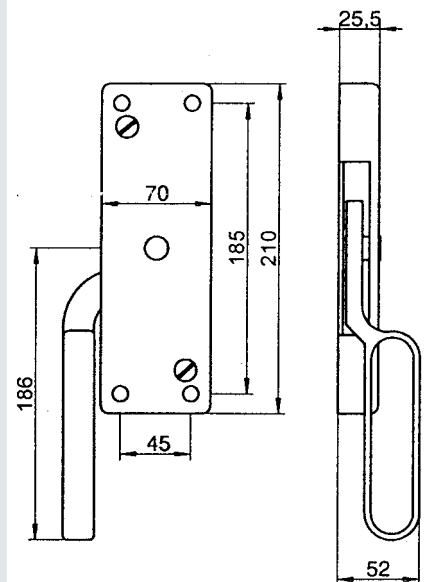


Faltorttreibriegel

für Flachstangen 30 x 10 mm

Stahl galvanisch verzinkt
mit Temperguss-Schlaufenhebel
geschmiedeten Gelenken
Hub 30 mm
ohne Stangen und Zubehör

4151 2001 33 Ausführung rechts
4151 2002 33 Ausführung links



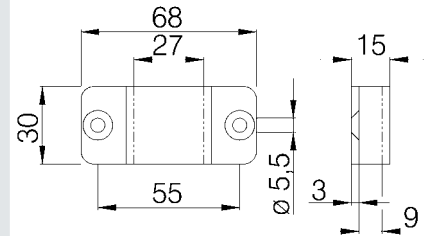
Stangenschlaufen zu Tortreibriegel



Stangenschlaufe

zum Aufschrauben
Stahl galvanisch verzinkt

4159 2608 33 für Flachstange 26 x 8 mm
4159 3010 33 für Flachstange 30 x 10 mm





NIEDERHOFF & DELLENBUSCH GMBH & CO. KG

Postfach 10 04 63 · 42569 Heiligenhaus

Nordring 26-28 · 42579 Heiligenhaus

Tel: +49(0)2056-2560-0 · Fax: +49(0)2056-2560-25

info@deni.de · www.deni.de