

FESTSTELLER & ANSCHLAGPUFFER



AUSZUG AUS DEM GESAMTSORTIMENT

VERSCHLÜSSE & BESCHLÄGE
FÜR TÜR, TOR, FENSTER & INNENAUSBAU

1



TREIBRIEGEL
KANTRIEGEL
SCHLÖSSER

2



ROHRKANTRIEGEL
U-KANTRIEGEL
RIEGEL

3



FESTSTELLER
ANSCHLAGPUFFER

4



DRÜCKER
PENDELTÜRBÄNDER
E-ÖFFNER

5



FENSTERBESCHLÄGE



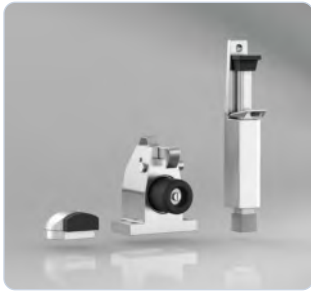
DENISAFETY –
MECHANISCHE
NACHRÜSTSICHERUNGEN
FÜR FENSTER & TÜREN

6



HALTER
STÜTZEN
GRIFFE

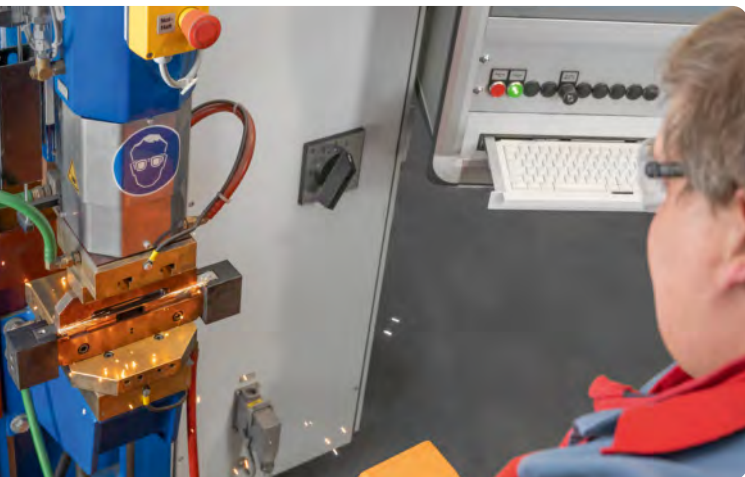
3



FESTSTELLER & ANSCHLAGPUFFER

» Über DENI®	6
» Historie	7
» Torfeststeller	10
» Feststeller mit Hub	14
» Feststeller mit Hub EASY STOP Bodentürstopper	16
» Edelstahl-Magnet-Feststeller DENI COMFORT Design-Feststeller	17
» DENI ROBUSTO Feststeller mit Puffer für schwere Türen & Tore	18
» DENI ROBUSTO Anschlagpuffer für schwere Türen & Tore	19
» Anschlagpuffer	20
» Zubehör » Feststeller & Anschlagpuffer	24

QUALITÄT UND FUNKTION AUS TRADITION 100 JAHRE DENI®



Vom Handwerk, zur industriellen Fertigung, zur individuellen Lösung – 100 Jahre Partner für Handwerk, Großhandel und Industrie.

Die Niederhoff & Dellenbusch GmbH & Co. KG – kurz DENI® – entwickelt, produziert und vertreibt Beschläge, Verschlüsse und Sicherheitstechnik für Türen, Tore und Fenster. Individuelle Verschlusslösungen sowie Stanz- und Gussteile in Lohnfertigung runden unser Angebotsportfolio ab.

Wir beliefern den einschlägigen Fachhandel und die Industrie im In- und Ausland mit eigenen Produkten und Handelswaren.

Handwerk und modernste Produktion

Qualifizierte Mitarbeiter/-innen, ein moderner Maschinenpark und ein flexibles ERP-System garantieren optimale Qualität zu fairen Preisen. Unser Qualitätsmanagementsystem ist nach DIN EN ISO 9001:2015 zertifiziert.



Weltweit führender Standort

Wir sind Teil der Schlüsselregion Velbert/Heiligenhaus – der weltweit führende Standort für Sicherungstechnik mit über über 70 Unternehmen in der Sicherungs- und Beschlagtechnik. Mit den angeschlossenen Zulieferbranchen, wie Elektrotechnik-, Werkzeug- und Maschinenbau-, Gießerei-, Oberflächen-

behandlungs-, Formenbau- und anderen Betrieben, macht dies die Schlüsselregion zum führenden Standort für innovative Sicherungstechnologien.

Über 15.000 Menschen arbeiten hier täglich daran, Häuser und Autos noch sicherer zu machen.



1921



NIEDERHOFF & DELLENBUSCH

17.12.1921: Unternehmensgründung.

Robert Niederhoff und die Brüder Fritz und Ewald Dellenbusch gründen Niederhoff & Dellenbusch zur Herstellung von Schnitt- und Biegewerkzeugen.

Vorkriegsjahre: Wachstum der Unternehmung und des Fertigungsprogramms.

Um dem wachsenden Bedarf gerecht zu werden, zieht die Fabrikation 1927 zum "Nordring" in Heilingenhaus. Neben dem Angebot von Verschlüssen und Beschlägen für den Export werden gusseiserne Beschläge entwickelt, die bis heute als "historische Beschläge" produziert werden.



1949

1945 – 1949: Zusammenbruch und Neuanfang.

1945 verliert das Unternehmen seine stärksten Absatzgebiete Ostpreußen, Pommern und Schlesien. 1946 stirbt der Mitbegründer und technische Leiter Ewald Dellenbusch. Unter der Führung von Fritz Dellenbusch richtet DENI neu auf Westdeutschland und das westliche Ausland aus.



1996 DIN EN ISO 9001
Erstmalige Zertifizierung



2002 DENI Vario
Türtreibriegel mit
einstellbarer
Drehrichtung



2009 Pendeltürbänder



1982 DENI Porta
Türtreibriegel



2000 FH-Garnitur
aus Aluminium
und Edelstahl



2004 DENI Plano
Tortreibriegel
komplett aus
Edelstahl-Blech



2005 DENI
Eintragung des
Markennamens



2010 DENI Comfort
Türfeststeller mit
Öffnungsautomatik

1950

1950 - 1969: Wiederaufbau und Wirtschaftswunder.

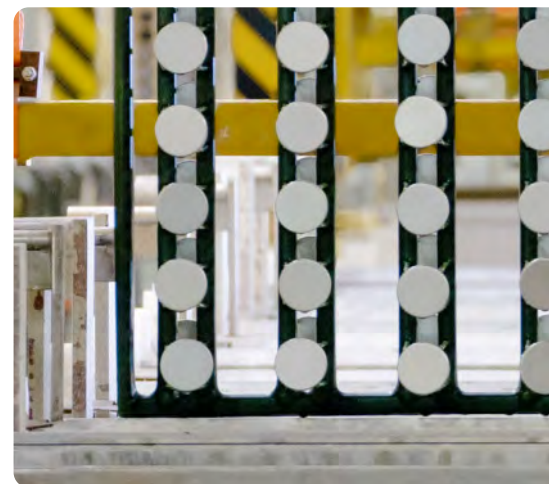
Diese Jahre sind geprägt von dem hohen Bedarf nach Qualitätsbeschlägen bedingt durch den Wiederaufbau. DENI – unter der Führung von Heinz Dellenbusch – erweitert die Fertigung durch eine moderne Presserei und eine Leichtmetallgießerei. Der Grundstein für die kommenden Jahre ist gelegt.

1970 - 1989: Fokus Beschlaglösungen für den Holz- und Metallbau.

Das Produktprogramm wurde in enger Abstimmung mit den Bedürfnissen des Bauhandwerks und der Industrie erweitert. Eine Vielzahl der heutigen Produkte haben hier ihren Entwicklungsursprung.

Präzision bis zum Finish

Durch die weitestgehend automatisierte Galvanik realisieren wir perfekte Oberflächen in engsten Farbtoleranzen.



2012 DENI Robusto
Türfeststeller für
schwere Türen im
Objekt



2015 DENISAFETY
Mechanische Nachrüst-
sicherungen für Fenster
und Türen – VDS geprüft
und für sicher befunden.



2014 DENI Plano 2.0
Tortreibriegel

OGRO


DENI®



2021

2002 – 2017: Neuausrichtung am Markt.

Neben dem klassischen Baubeschlag werden dem Großhandel und der Industrie nun auch individuelle Verschlusslösungen sowie Aluminiumussteile angeboten.

Volker Kirchberg übernimmt die Geschäftsführung. Mit dem Ausscheiden von Reinhard Dellenbusch und Franz-Josef Eickelmann verstärkt Andreas Schmitt als Prokurist und technischer Leiter das Management-Team. Seit dem 1. Januar 2016 teilen Volker Kirchberg und Andreas Schmitt sich als Mitgesellschafter des Unternehmens die Geschäftsführung.

2018 - 2021: DENI & OGRO. Erweiterung des Angebotes und Erhöhung der Produktionskapazitäten.

Mit der OGRO Beschlagtechnik GmbH als Schwester-marke unter der gleichen Führungsmannschaft kann DENI und OGRO flexibler auf die Marktanforderungen reagieren. Mit dem zusätzlichen Produktprogramm von Premium Türdrückern, Griffstangen und Fenstergriffen bieten wir so unseren Kunden umfassende Beschlag-lösungen für Türen und Tore.

Ein Ansprechpartner von der individuellen Lösung bis zur industriellen Fertigung.





- zur Wandmontage
- mit Fanghaken, ungefedert
- ohne Puffer

■ Leichtmetallguss

ZUBEHÖR

- 3820 Schließwinkel

IM LIEFERUMFANG ENTHALTEN

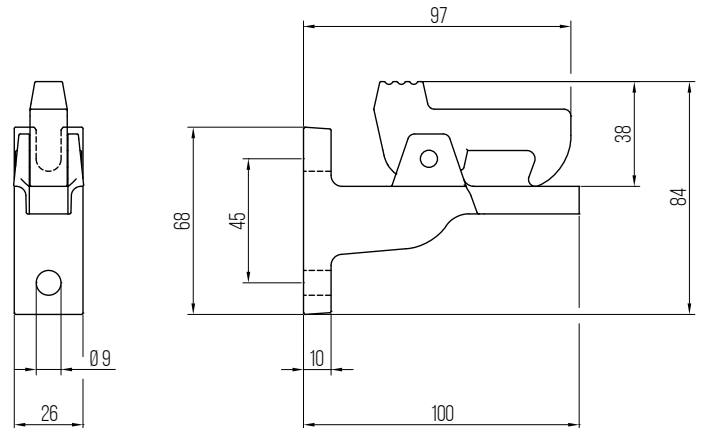
- 3820 Schließwinkel
- Schraubsatz

Ausführung

E0 natur eloxiert

Art.-Nr.

3804 0000 11



- zur Bodenmontage
- mit Fanghaken, ungefedert
- ohne Puffer

■ Leichtmetallguss

ZUBEHÖR

- 3820 Schließwinkel

IM LIEFERUMFANG ENTHALTEN

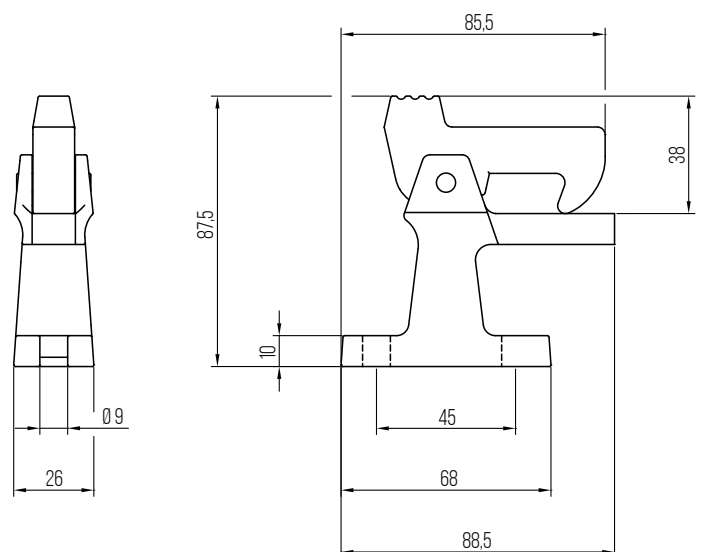
- 3820 Schließwinkel
- Schraubsatz

Ausführung

E0 natur eloxiert

Art.-Nr.

3805 0000 11





- zur Wandmontage
- Fanghaken, gefedert
- mit Gummipuffer, schwarz

■ Leichtmetallguss

ZUBEHÖR

- 3820 Schließwinkel

IM LIEFERUMFANG ENTHALTEN

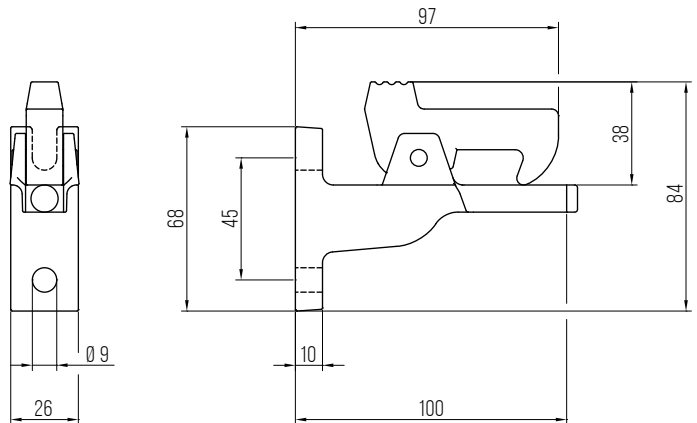
- 3820 Schließwinkel
- Schraubsatz

Ausführung

E0 natur eloxiert

Art.-Nr.

3806 0000 11



3



- zur Bodenmontage
- Fanghaken, gefedert
- mit Gummipuffer, schwarz

■ Leichtmetallguss

ZUBEHÖR

- 3820 Schließwinkel

IM LIEFERUMFANG ENTHALTEN

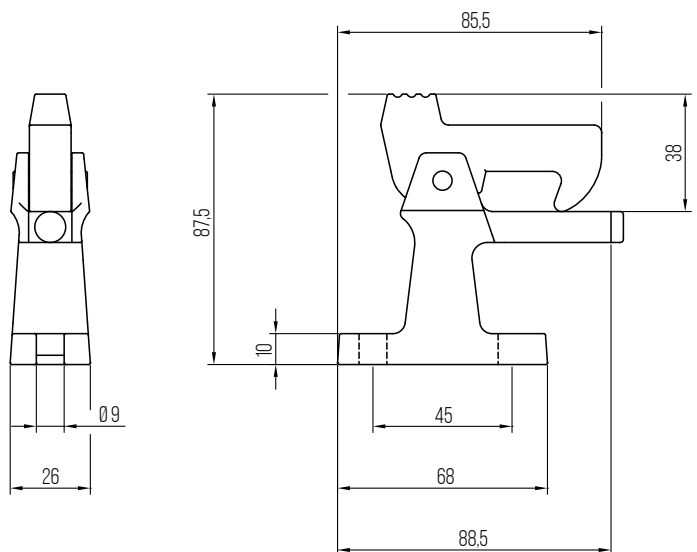
- 3820 Schließwinkel
- Schraubsatz

Ausführung

E0 natur eloxiert

Art.-Nr.

3807 0000 11





- zur Bodenmontage
- mit Steindolle zum Einmauern
- mit Fanghaken

■ Temperguss

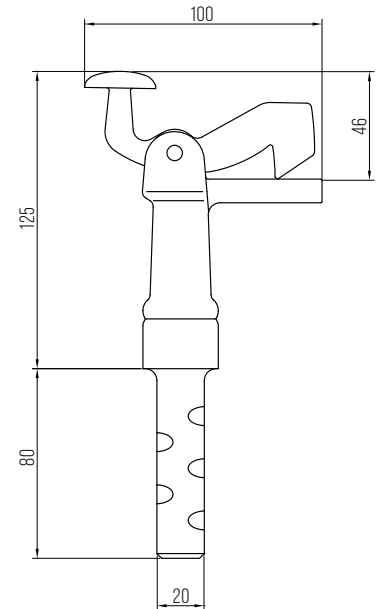
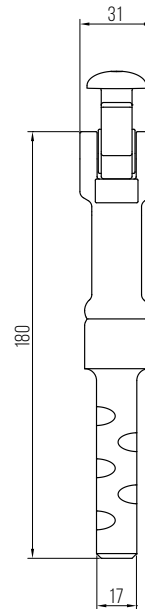
ZUBEHÖR

- 3820 Schließwinkel

IM LIEFERUMFANG ENTHALTEN

- 3820 Schließwinkel

Ausführung	Art.-Nr.
schwarz einbrennlackiert	3811 0000 20
feuerverzinkt	3811 0000 37



- zur Bodenmontage
- mit Steindolle zum Einmauern
- mit Fanghaken

■ Temperguss

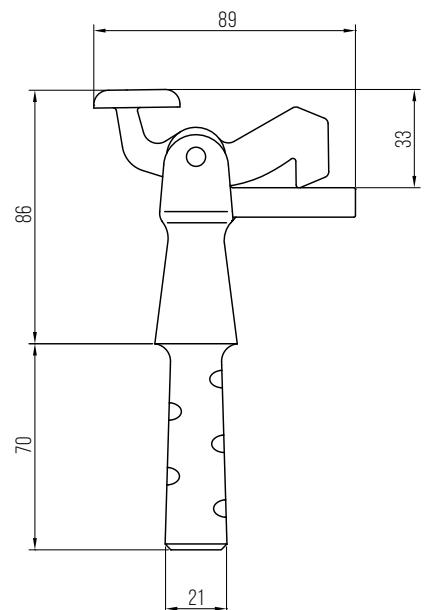
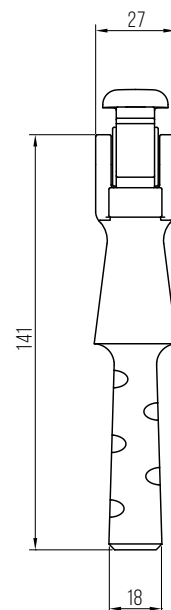
ZUBEHÖR

- 3820 Schließwinkel

IM LIEFERUMFANG ENTHALTEN

- 3820 Schließwinkel

Ausführung	Art.-Nr.
schwarz einbrennlackiert	3815 0000 20
feuerverzinkt	3815 0000 37





- zur Wandmontage
- mit Anschraubplatte mit 4 Löchern
- mit Fanghaken

- Temperguss

ZUBEHÖR

- 3820 Schließwinkel

IM LIEFERUMFANG ENTHALTEN

- 3820 Schließwinkel

Ausführung

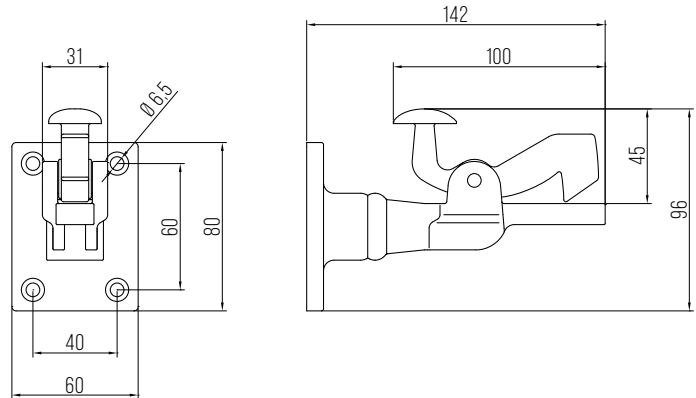
Art.-Nr.

schwarz einbrennlackiert

3816 0000 20

feuerverzinkt

3816 0000 37



3



- zur Bodenmontage
- mit Anschraubplatte mit 4 Löchern
- mit Fanghaken

- Temperguss

ZUBEHÖR

- 3820 Schließwinkel

IM LIEFERUMFANG ENTHALTEN

- 3820 Schließwinkel

Ausführung

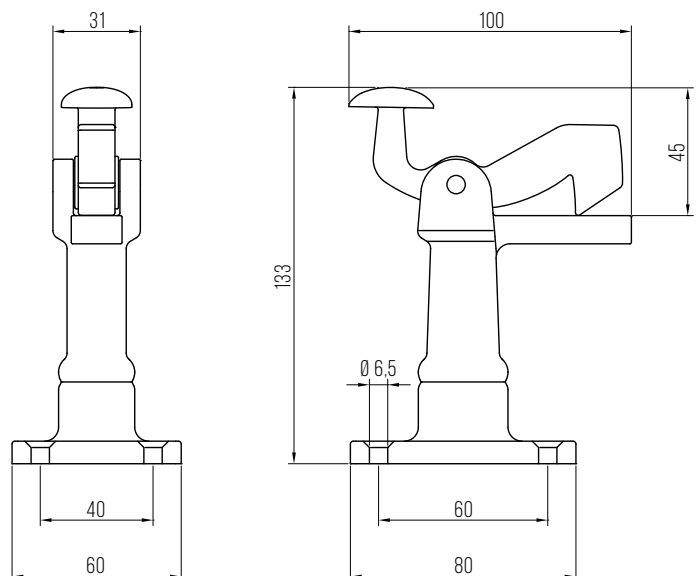
Art.-Nr.

schwarz einbrennlackiert

3817 0000 20

feuerverzinkt

3817 0000 37





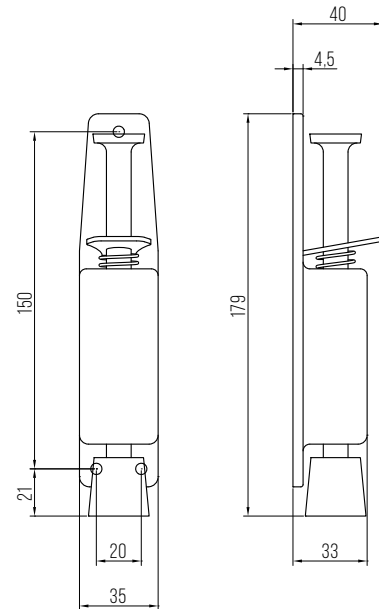
- zur Montage an Tür-/Torflügel
- Hub 40 mm

- Gehäuse Edelstahl
- Tretbolzen Stahl
- Tretknopf Stahl
- Stopfen Kunststoff, schwarz

ZUBEHÖR

- 3833 Ersatzstopfen

Hub	Ausführung	Art.-Nr.
40 mm	Edelstahl, matt	3833 0040 83



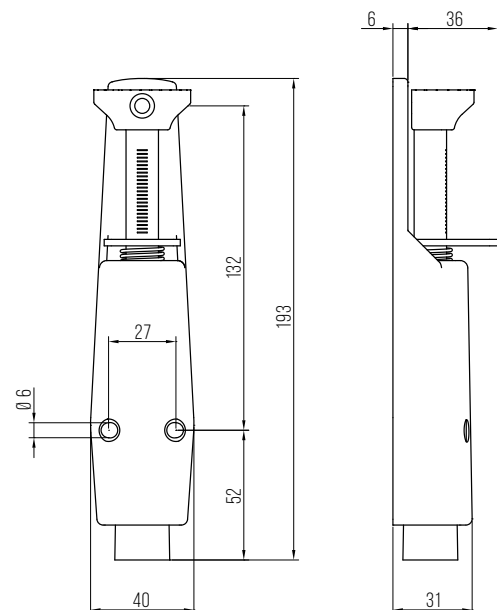
- zur Montage an Tür-/Torflügel
- Hub 30 mm

- Gehäuse Zinkdruckguss
- Tretbolzen Stahl, galv. verzinkt
- Tretknopf Kunststoff, schwarz
- Stopfen Kunststoff, weiß

ZUBEHÖR

- 3834 Ersatzstopfen

Hub	Ausführung	Art.-Nr.
30 mm	silberfarben lackiert	3834 0030 22
	RAL 9016 weiß beschichtet	3834 0030 73
	RAL 8019 braun beschichtet	3834 0030 78





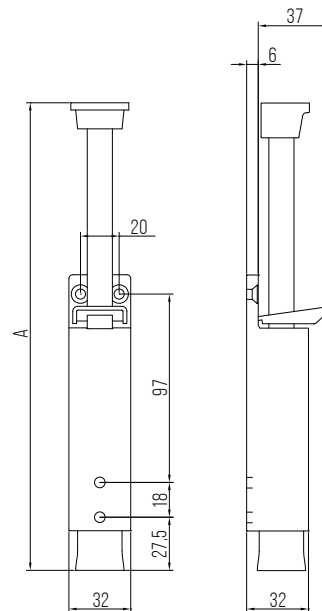
- zur Montage an Tür-/Torflügel
- Hub 90 oder 120 mm
- Stopfen mit Konterfeder
- Treibbolzen und -knopf verdrehsicher

- Gehäuse Zinkdruckguss
- Treibbolzen Stahl, galv. verzinkt
- Treibknopf Kunststoff, schwarz
- Stopfen Gummi, Grau

ZUBEHÖR

- 3837.0 Ersatzstopfen

Hub	A	Ausführung	Art.-Nr.
90 mm	242 mm	silberfarben lackiert	3836 0090 22
		RAL 9016 weiß beschichtet	3836 0090 73
		RAL 9005 schwarz matt NEU mit Feinstruktur	3836 0090 771
120 mm	272 mm	silberfarben lackiert	3836 0120 22
		RAL 9016 weiß beschichtet	3836 0120 73
		RAL 9005 schwarz matt NEU mit Feinstruktur	3836 0120 771



3



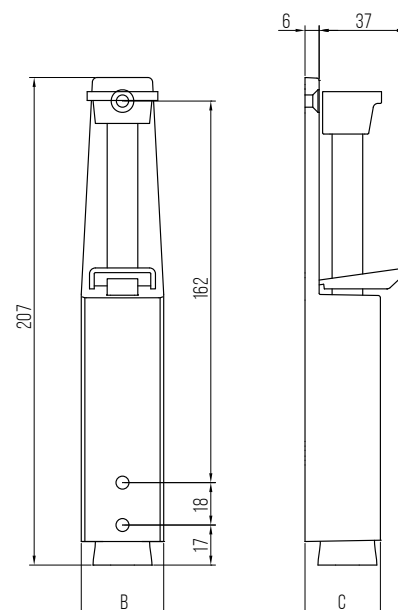
- zur Montage an Tür-/Torflügel
- Hub 60 mm
- Stopfen mit Konterfeder
- Treibbolzen und -knopf verdrehsicher

- Gehäuse Zinkdruckguss
- Treibbolzen Stahl, galv. verzinkt
- Treibknopf Kunststoff, schwarz
- Stopfen Gummi, Grau

ZUBEHÖR

- 3837.0 Ersatzstopfen

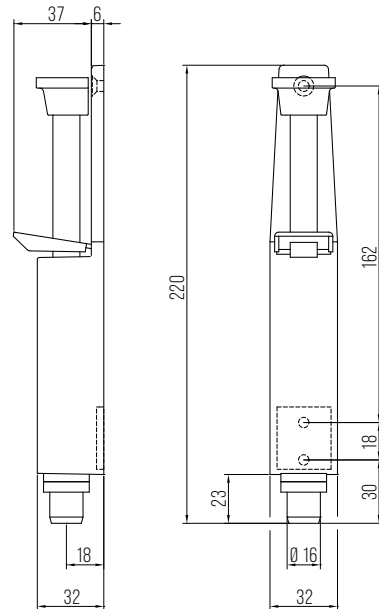
Hub	B / C	Ausführung	Art.-Nr.
60 mm	35 mm	E8 silber eloxiert	3837 0060 01
		silberfarben lackiert	3837 0060 22
	32 mm	RAL 9016 weiß beschichtet	3837 0060 73
		RAL 9005 schwarz matt NEU mit Feinstruktur	3837 0060 771
		RAL 8019 braun beschichtet	3837 0060 78





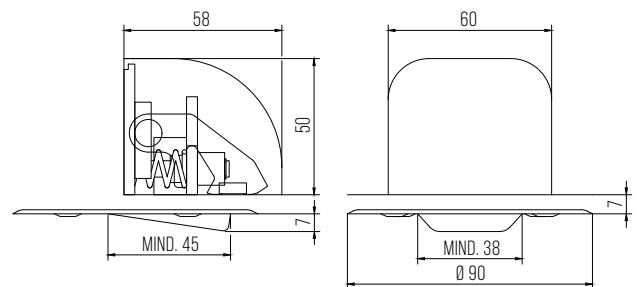
- zur Montage an Tür-/Torflügel
- mit Rundbolzen zur stabilen Arretierung im Boden
- Hub 60 mm
- Gehäuse Zinkdruckguss
- Tretbolzen Edelstahl
- Tretknopf, Kunststoff schwarz

Hub	Ausführung	Art.-Nr.
60 mm	silberfarben lackiert	3837 1060 22



- Bodentürstopper
- Für Holz-/Metalltüren (einseitig)
- maximales Türflügelgewicht bis 160 kg (Holz- und Metall)
- unterstützt barrierefreies Bauen nach DIN 18040

Ausführung	Art.-Nr.
Kunststoff, silber lackiert	3866 0000 22





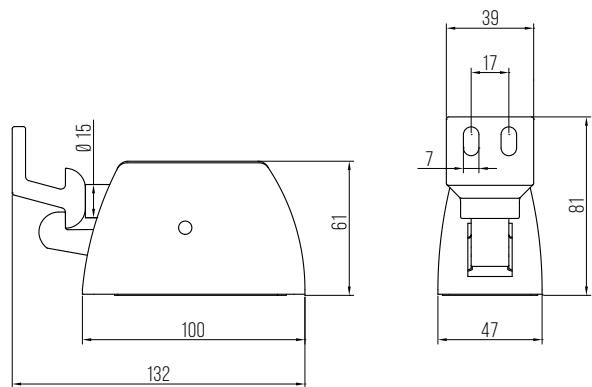
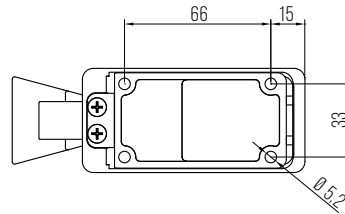
- zur Bodenmontage, 4 Schraublöcher,
- verdeckte Montage
- für barrierefreies Wohnen geeignet
- Bedienung per Push-Pull-Prinzip
- schlankes, kompaktes Design

- Gehäuse aus Edelstahl

IM LIEFERUMFANG ENTHALTEN

- Haken aus Edelstahl

Ausführung	Art.-Nr.
Edelstahl, matt gebürstet	3860 1000 83



3



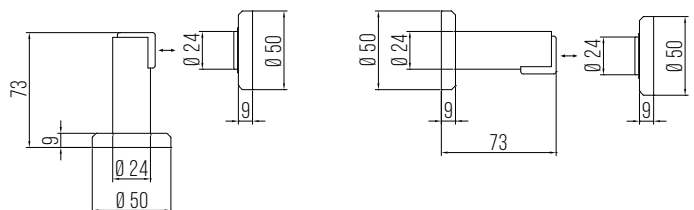
- zur Boden- oder Wandmontage flexibel einsetzbar
- Befestigung: je 3 Schrauben für Feststeller und Gegenplatte

- Gehäuse Zinkdruckguss
- Edelstahl-Finish

IM LIEFERUMFANG ENTHALTEN

- Befestigungsmaterial: 6 Schrauben, 3 Dübel

Ausführung	Art.-Nr.
Edelstahl-Finish	3881 0000 83





- Feststeller mit Fanghaken
- mit gefedertem Anschlagpuffer
- zur Bodenmontage, 4 Schraublöcher
- mit Entriegelungsschieber
- massives Gehäuse
- aus Leichtmetall o. Edelstahl
- Puffer aus Gummi, schwarz

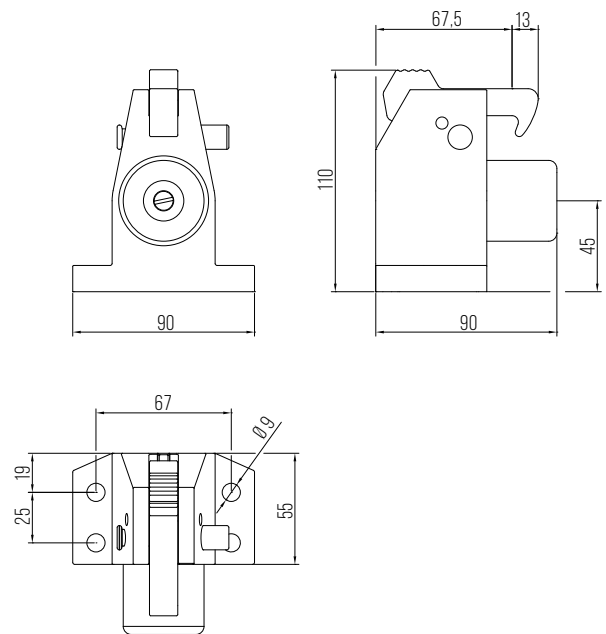
ZUBEHÖR

- 3871 Schließbügel

IM LIEFERUMFANG ENTHALTEN

- 3871 Schließbügel

Ausführung	Art.-Nr.
Leichtmetall, silber lackiert	3871 0000 22
Leichtmetall, RAL 9016 weiß beschichtet	3871 0000 73
Edelstahl, matt gebürstet	3871 0000 83



- Feststeller mit Fanghaken
- zur Bodenmontage, 4 Schraublöcher
- mit gefedertem Anschlagpuffer
- ohne Entriegelungsschieber
- massives Gehäuse
- aus Leichtmetall
- Puffer aus Gummi, schwarz

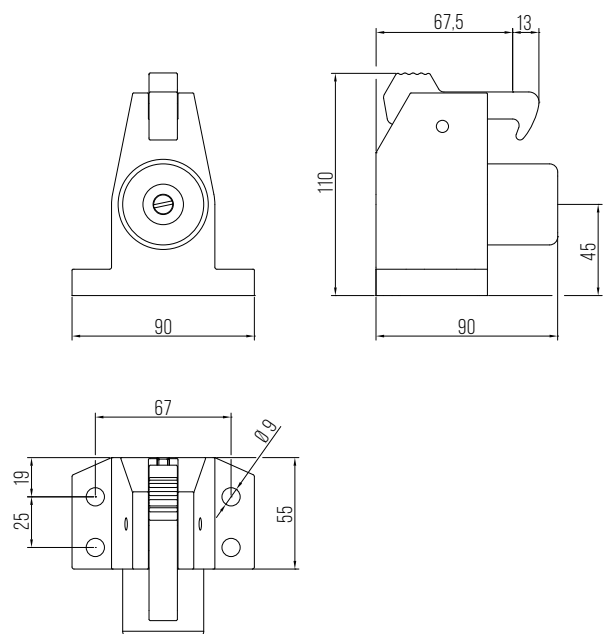
ZUBEHÖR

- 3871 Schließbügel

IM LIEFERUMFANG ENTHALTEN

- 3871 Schließbügel

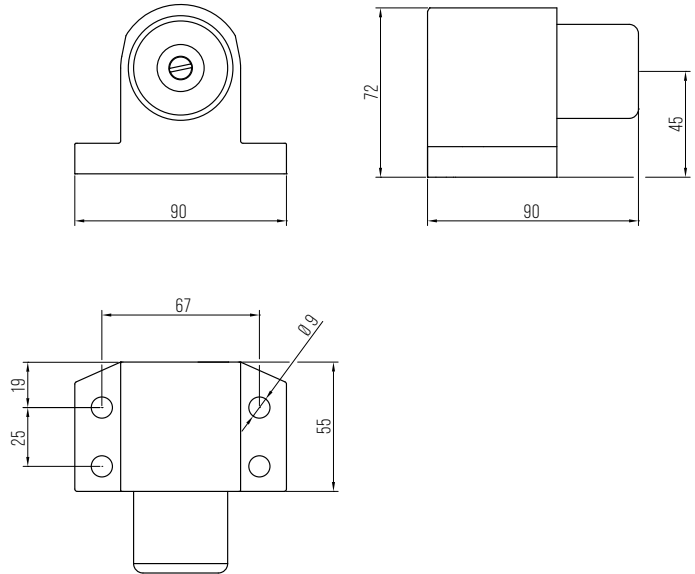
Ausführung	Art.-Nr.
Leichtmetall, silber lackiert	3872 0000 22
Leichtmetall, RAL 9016 weiß beschichtet	3872 0000 73





- Anschlagpuffer, gefedert
- zur Bodenmontage, 4 Schraublöcher
- massives Gehäuse
- aus Leichtmetall o. Edelstahl
- Puffer aus Gummi, schwarz

Ausführung	Art.-Nr.
Leichtmetall, silber lackiert	3844 0000 22
Leichtmetall, RAL 9016 weiß beschichtet	3844 0000 73
Edelstahl, matt gebürstet	3844 0000 83

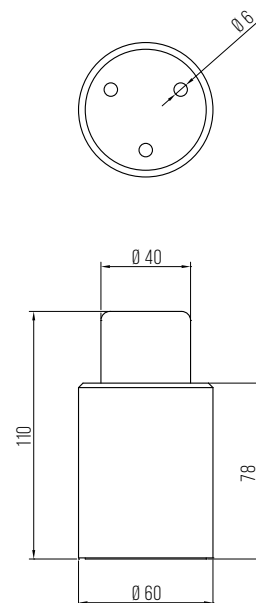


3



- Anschlagpuffer, gefedert
- zur Wandmontage, 3 Schraublöcher
- verdeckte Verschraubung
- massives Gehäuse
- aus Leichtmetall
- Puffer aus Gummi, schwarz

Ausführung	Art.-Nr.
Leichtmetall, silber lackiert	3874 0110 22





- zur Bodenmontage
- 2-Punktbefestigung
- Leichtmetall-Unterlage zum Ausgleich von Höhenunterschieden separat erh.

- Leichtmetall-Gehäuse
- Puffer aus Gummi, schwarz

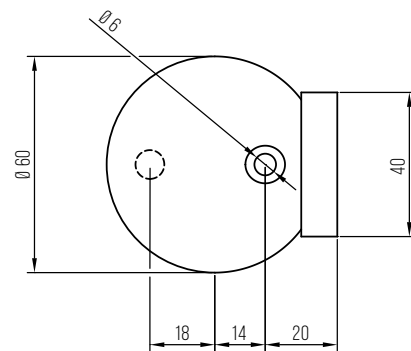
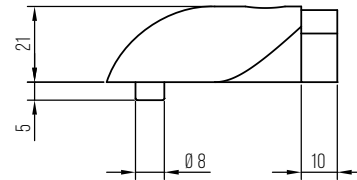
ZUBEHÖR

- 3848 Unterlage

IM LIEFERUMFANG ENTHALTEN

- Befestigungsmaterial

Ausführung	Art.-Nr.
Leichtmetall, E8 silber eloxiert	3846 0000 01
Leichtmetall, RAL 9016 weiß beschichtet	3846 0000 73
Leichtmetall, RAL 8019 braun beschichtet	3846 0000 78



- zur Bodenmontage
- 3-Punktbefestigung
- Leichtmetall-Unterlage zum Ausgleich von Höhenunterschieden separat erh.

- Leichtmetall-Gehäuse
- Puffer aus Gummi, schwarz

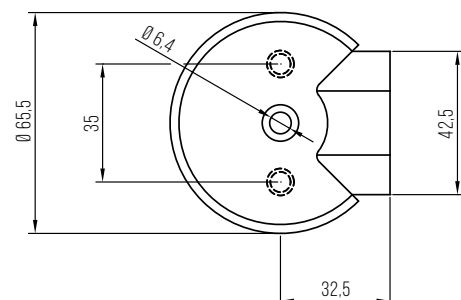
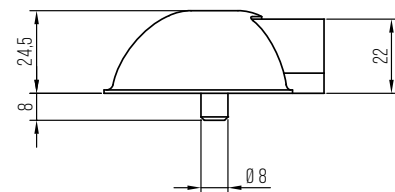
ZUBEHÖR

- 3849 Unterlage

IM LIEFERUMFANG ENTHALTEN

- Befestigungsmaterial

Ausführung	Art.-Nr.
Edelstahl, matt gebürstet	3847 0000 83





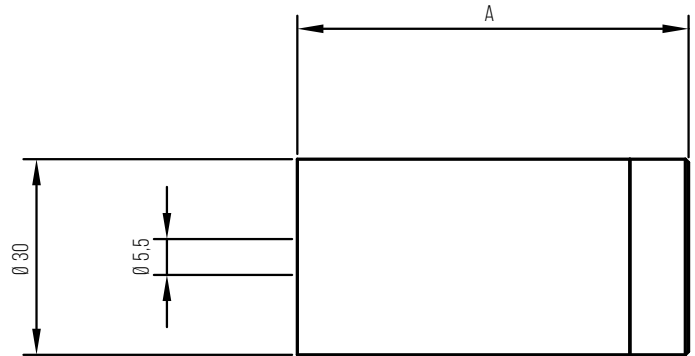
- zur verdeckten Wandmontage (alle)
- in 27 mm auch zur Bodenmontage
- in vier Längen
- 1-Punkt-Befestigung

- Gehäuse aus Edelstahl
- Puffer aus Gummi, schwarz
- mit Befestigungsmaterial:
1 Schraube, 1 Dübel

ZUBEHÖR

- Unterlage 3873 1000

Länge A	Material	Art.-Nr.
27 mm	Edelstahl, schwarz matt NEU	3873 0030 71
	Edelstahl, matt	3873 0030 83
60 mm	Edelstahl, schwarz matt NEU	3873 0060 71
	Edelstahl, matt	3873 0060 83
90 mm	Edelstahl, schwarz matt NEU	3873 0090 71
	Edelstahl, matt	3873 0090 83
120 mm	Edelstahl, schwarz matt NEU	3873 0120 71
	Edelstahl, matt	3873 0120 83



3



- Anschlagpuffer mit gewölbter Anschlagfläche
- 2-Punkt-Befestigung am Boden
- optional mit Feststell-Magnet (70 N)

- Gehäuse aus Leichtmetall
- Dekorhülse aus Edelstahl
- Puffer aus Gummi, schwarz

IM LIEFERUMFANG ENTHALTEN

- Befestigungsmaterial
- Variante mit Magnet: inkl. Gegenplatte

Abb. Variante mit Magnet

Ausführung	Art.-Nr.
ohne Magnet	3880 0000 83
mit Magnet und Gegenplatte	3880 1000 83

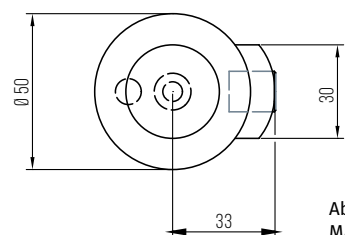
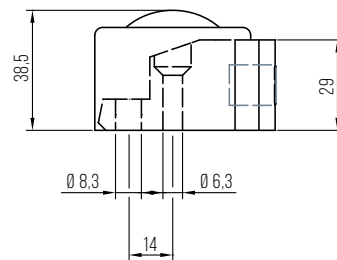
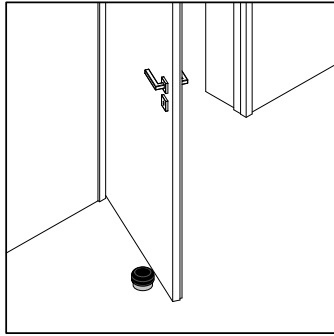
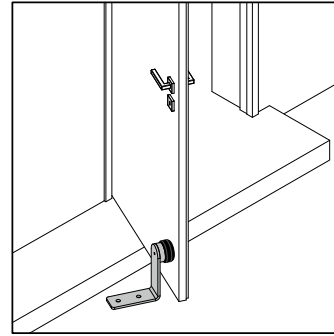


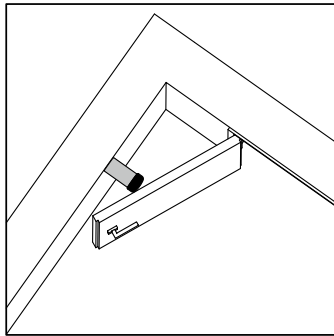
Abb. Magnet = grau



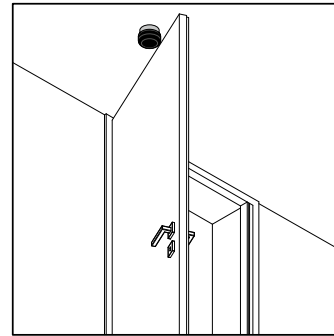
Bodenmontage



Bodenmontage mit Befestigungswinkel zum Ausgleich von Höhenunterschieden



Wandmontage



Deckenmontage bei niedrigen Decken



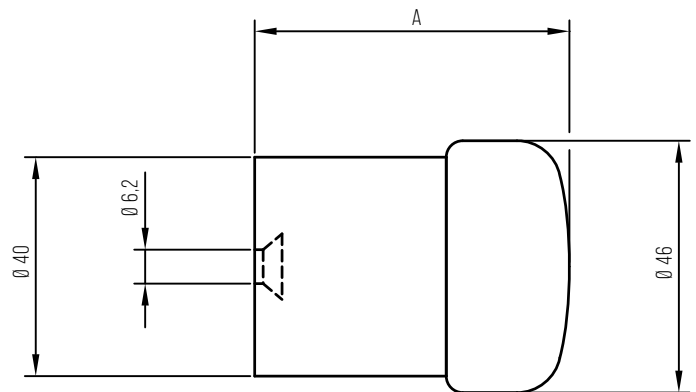
- zur verdeckten Wandmontage
- in 35 mm auch zur Bodenmontage
- in drei Längen
- 1-Punkt-Befestigung

- Gehäuse aus Leichtmetall
- Dekorhülse aus Edelstahl, gebürstet
- Puffer aus weichem PVC, schwarz

IM LIEFERUMFANG ENTHALTEN

- Befestigungsmaterial:
1 Schraube, 1 Dübel

Länge A	Material	Art.-Nr.
35 mm	Edelstahl, matt	3870 0035 83
58 mm	Edelstahl, matt	3870 0058 83
93 mm	Edelstahl, matt	3870 0093 83





- zum Ausgleich von Höhenunterschieden zwischen Boden und Türblatt
- kann im Bedarfsfall auch zur Deckenmontage eingesetzt werden

- 2-Punkt-Befestigung

IM LIEFERUMFANG ENTHALTEN

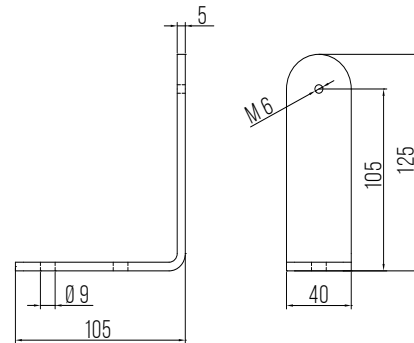
- Befestigungsmaterial

Ausführung

Edelstahl, matt gebürstet

Art.-Nr.

3870 5125 83



3



- Set bestehend aus DENI FLEXI 3870 Anschlagpuffer in 35mm Länge und 3870 Befestigungswinkel

- 2-Punkt-Befestigung

IM LIEFERUMFANG ENTHALTEN

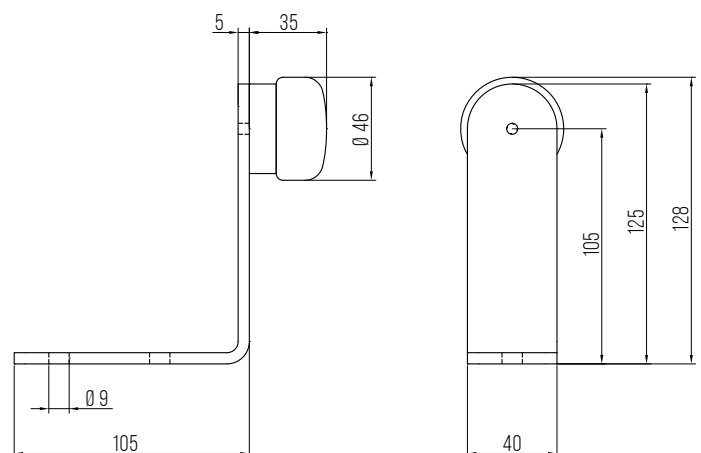
- Befestigungsmaterial

Ausführung

Edelstahl, matt gebürstet

Art.-Nr.

3870 6125 83

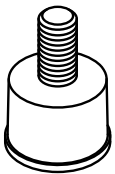


ZUBEHÖR FÜR
TORFESTSTELLER

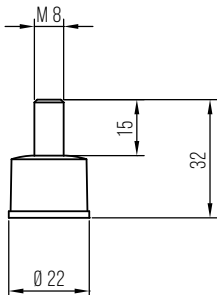
ZUBEHÖR FÜR
FESTSTELLER MIT HUB

3834 ERSATZSTOPFEN

zu 3834 Feststeller mit Hub
Kunststoff, weiß



Ausführung	Art.-Nr.
Kunststoff, weiß	3834 0002 86

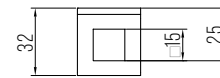
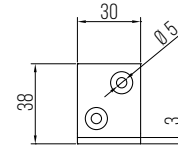


3820 SCHLISSWINKEL

zu allen Torfeststellern mit Haken (im Lieferumfang enthalten)
Stahl, galvanisch verzinkt



Ausführung	Art.-Nr.
Stahl, galvanisch verzinkt	3820 0001 33

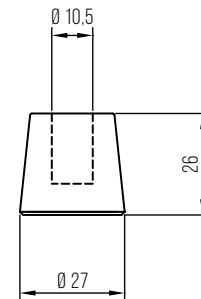


3833 ERSATZSTOPFEN

zu 3833 Feststeller mit Hub
Gummi, schwarz

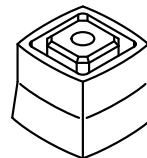


Ausführung	Art.-Nr.
Gummi, schwarz	3833 0002 86

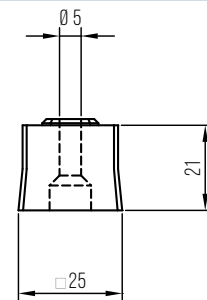


3837 ERSATZSTOPFEN

zu 3836 Feststeller mit Hub | 3837 Feststeller mit Hub
Gummi, grau



Ausführung	Art.-Nr.
Gummi, grau	3837 0002 86



ZUBEHÖR FÜR

FESTSTELLER MIT HAKEN

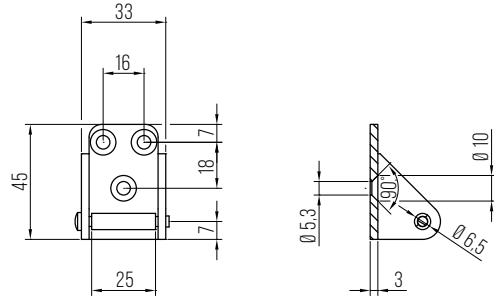
DENI ROBUSTO

3871 SCHLIESSBÜGEL

zu 3871 Feststeller | 3872 Feststeller
Stahl, rostfrei



Ausführung	Art.-Nr.
Stahl, rostfrei	3871 9204 80



ZUBEHÖR FÜR

ANSCHLAGPUFFER

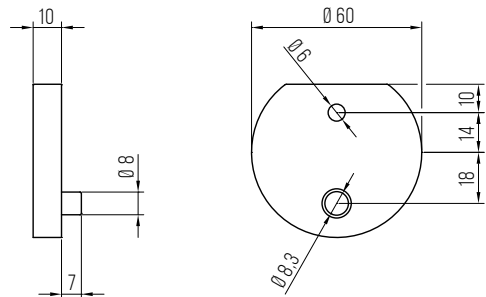
3846 / 3847 / 3873

3848 LEICHTMETALL-UNTERLAGE

zu 3846 Anschlagpuffer
Edelstahl



Ausführung	Art.-Nr.
E8 silber eloxiert	3848 0000 01
RAL 9005 schwarz beschichtet	3848 0000 71



3849 LEICHTMETALL-UNTERLAGE

zu 3847 Anschlagpuffer
RAL 9005, schwarz beschichtet



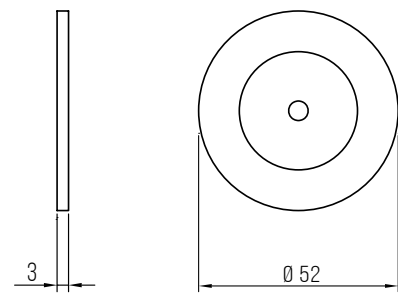
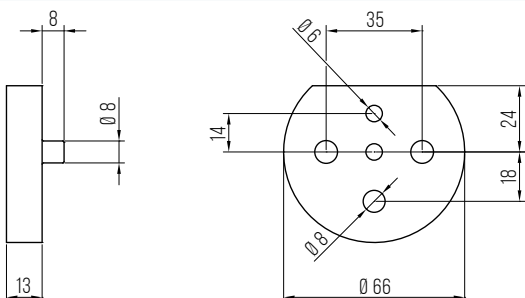
Ausführung	Art.-Nr.
Höhe 12,5 mm, RAL 9005	3849 0012 71
Höhe 17,5 mm, RAL 9005	3849 0017 71

3873 UNTERLAGE

zu 3873 Anschlagpuffer
Edelstahl



Ausführung	Art.-Nr.
Edelstahl	3873 1000 83



**SICHERHEITSTECHNIK
BESCHLAGTECHNIK
VERSCHLUSSTECHNIK
GUSSTECHNIK**



Niederhoff & Dellenbusch GmbH & Co. KG

Werk Heiligenhaus

Nordring 26-30
D-42579 Heiligenhaus

Postfach 10 04 63
D-42569 Heiligenhaus

Telefon +49 2056 2560-0
Telefax +49 2056 2560-25
info@deni.de

www.deni.de

Werk Velbert

Donnenberger Str. 2
D-42553 Velbert

Prospekt "Feststeller & Anschlagpuffer"
Auszug aus dem Gesamtsortiment

Bildnachweise
Titelbild und Warengruppenbilder im Innenteil:
© www.spingys.com

Sonstige Produktfotos:
© www.mantz-werbeagentur.de

Imagebilder S. 6-9: © DENI[®], © www.spingys.com

Mit Erscheinen des Kataloges werden alle früheren
Veröffentlichungen ungültig. Maße und sonstige Angaben
entsprechen dem jetzigen Stand der Technik.
Technische Änderungen behalten wir uns vor.
Für Irrtümer und Druckfehler übernehmen wir keine Gewähr.

© DENI[®] 01/2022