

Ihre Daten:

Ihre Kommission:

Kunden-Nr. _____

Firma _____

Mitarbeiter _____

Kunde _____

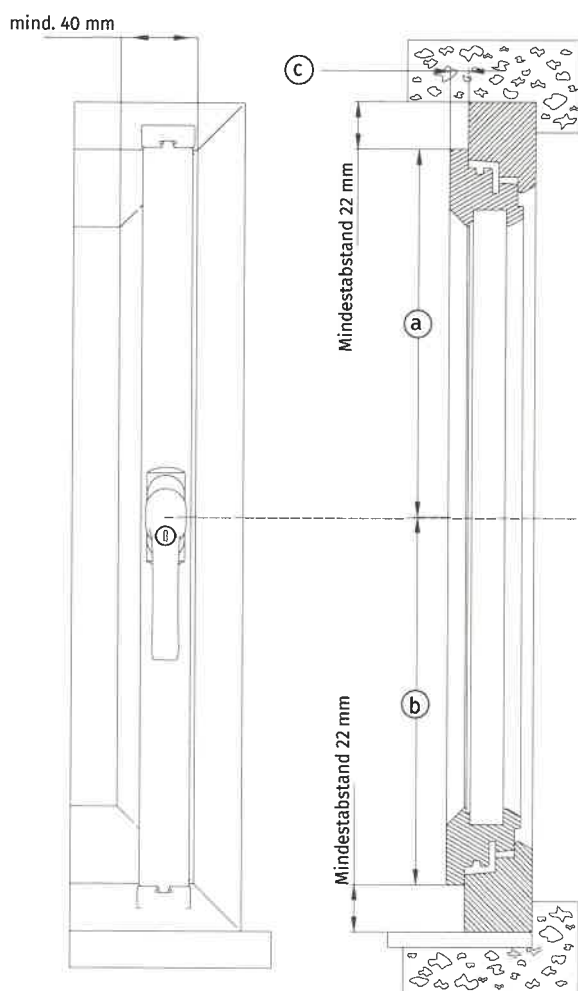
Straße/Nr. _____

PLZ/Ort _____

Datum _____

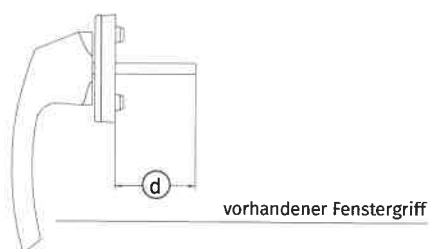
Lieferung an diese Adresse (ja/nein) _____

Unterschrift _____



ANGABEN ZUM FENSTER	
Etage:	
Raum:	
Wandseite:	
Rahmen-Material:	
Rahmenfarbe:	
Sonstiges:	

MASSE			
Maß	Bereiche	min. - max.	IST
a	Griffsitz- obere Flügelkante	275 - 1170 mm	
b	Griffsitz - untere Flügelkante	275 - 1170 mm	
c	Überschlagshöhe	16-23 mm	
d	Stift-Länge vorhandener Griff o. Abb.		

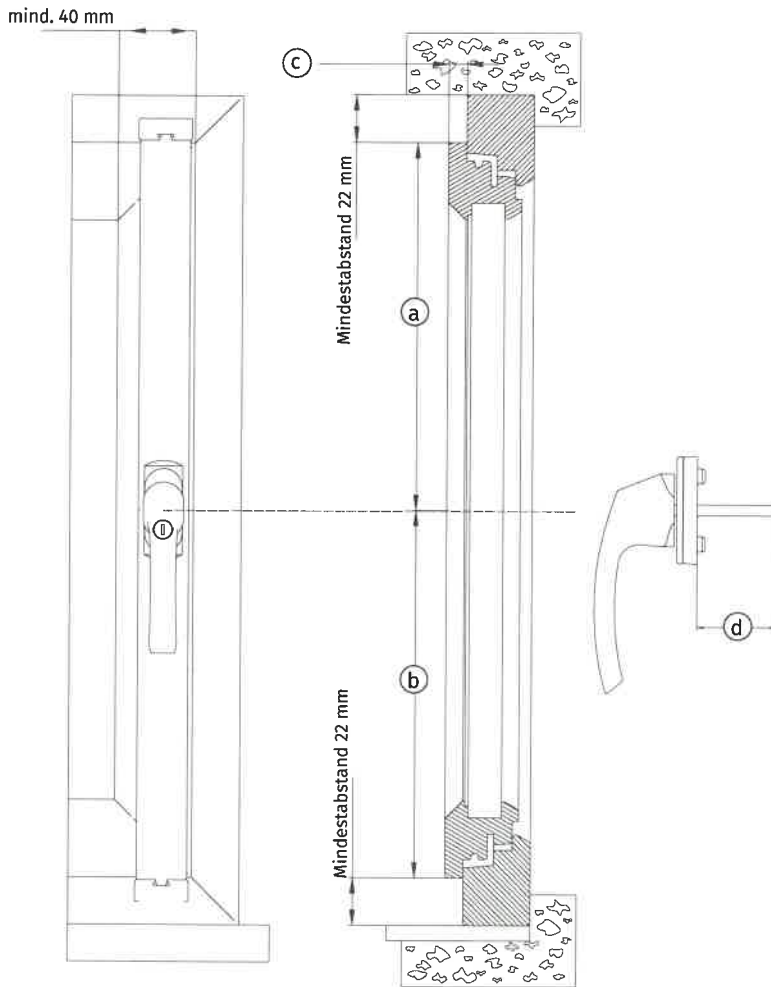


FARBWAHL Komponenten DENISAFETY-SET

Farbwunsch bitte ankreuzen /
*1 Stück je 1.000 mm Flügelhöhe
(bitte Anzahl eintragen)

	weiß	braun	silber	weiß- aluminium	Holzoptik Mahagoni	Holzoptik Eiche	Holzoptik Kiefer/Fichte	Sonderfarbe nach RAL
DENI SVG								
DENI Softline-Bandseitensicherung *								
Fenstergriff FG-200								

INFOS ZUM ZUSCHNITT DENISAFETY-SET



ANZAHL AUSGLEICHSPLETTEN : ÜBERSCHLAGSHÖHE			
min. 16 mm - max. 23 mm	PLATTENHÖHEN		
	1 mm	2 mm	3 mm
ÜBERSCHLAGSHÖHE (C)	16 mm	/	/
	17 mm	2 St.	/
	18 mm	/	2 St.
	19 mm	/	/
	20 mm	/	2 St.
	21 mm	/	2 St.
	22 mm	/	4 St.
	23 mm	2 St.	4 St.

ZUSCHNITT SVG				
Maß	Messbereich	min. - max.	Rundstangen	Abdeckprofile
a	Griffsitz - obere Rahmenkante	275 - 1170 mm	= a - 111 mm = _____ mm	= a + 1,5 mm = _____ mm
b	Griffsitz- untere Rahmenkante	275 - 1170 mm	= b - 111 mm = _____ mm	= b + 1,5 mm = _____ mm
c	Überschlagshöhe	16-23 mm	Anzahl Ausgleichsplatten/Set, siehe Tabelle „Überschlag“	
ZUSCHNITT Stift Fenstergriff FG-200				
d	Stiftlänge vorhandener Fenstergriff	/	Stiftlänge FG-200 = Stiftlänge vorhandener Fenstergriff + 14 mm	

